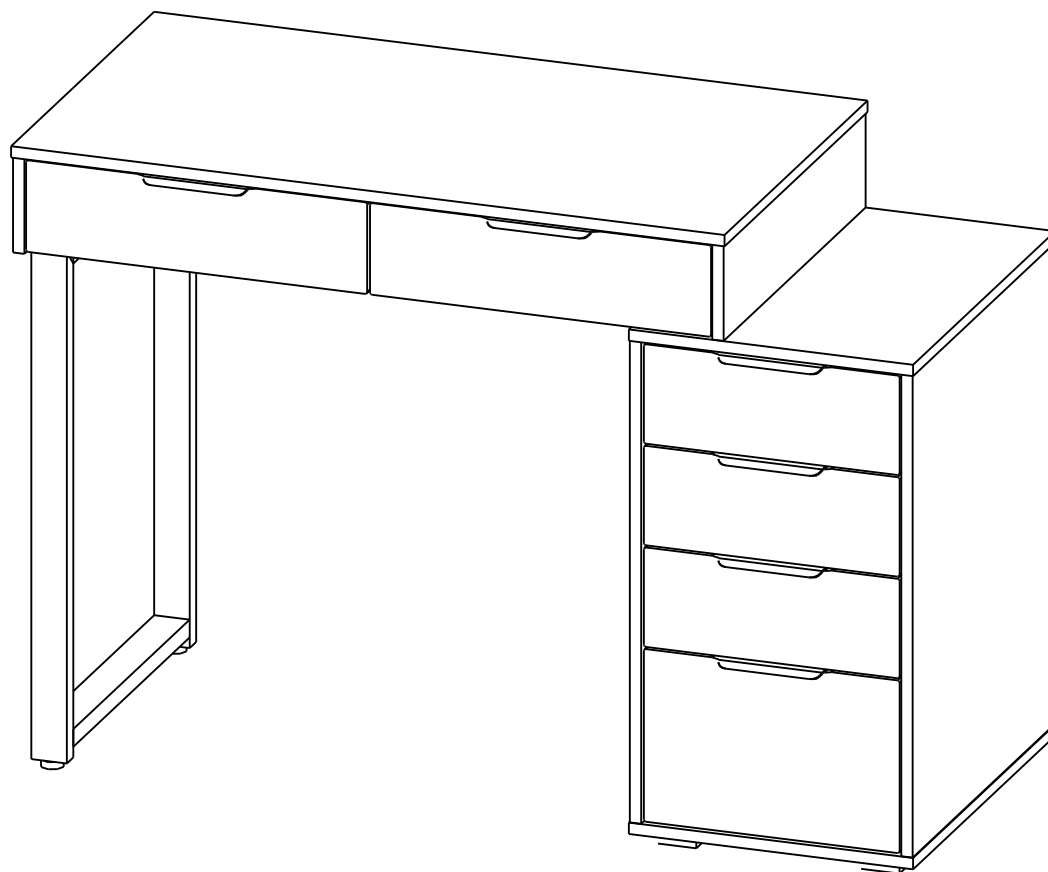




# Инструкция по сборке и эксплуатации мебели

## СТОЛ ОП-18

Габариты: Ш.1004/1135/1269 х В.880х Г.553 мм



ГОСТ 19917-2014  
ГОСТ 16371-2014



Уважаемые покупатели!

Рекомендуем доверить сборку Вашей мебели профессиональным сборщикам

## Проверка комплектности и дефектов

При получении рекомендуем проверить мебель на предмет ее комплектности и внешних качественных признаков. Следует проверить наличие деталей по перечню деталировки, осмотреть их на отсутствие видимых дефектов, проверить наличие и комплектность фурнитуры.

При обнаружении видимых дефектов, просьба делать их фотофиксацию в упаковке.

При обнаружении нехватки фурнитуры, просьба также направлять фото этикетки, находящейся в упаковке с фурнитурой.

## Общие условия эксплуатации и ухода за мебелью

1. Мебель должна эксплуатироваться в сухих и теплых помещениях, не подверженных перепадам температур, имеющих отопление и вентиляцию при температуре воздуха не ниже +10°C и не выше +40°C и относительной влажностью 45-75%. Существенные отклонения от указанных режимов приводят к значительному ухудшению потребительских качеств и повреждения мебели.

2. Запрещается устанавливать нагревательные приборы (печи, плиты, духовки, световые элементы и др.) рядом с фасадами, т.к. контакт с поверхностями или воздухом, температура которых превышает 80°C может привести к оплавлению, деформации и отслоению пластика ПВХ от основы фасада. Избегать повышенной влажности.

3. Во избежание выгибания и разбухания деталей из ЛДСП / МДФ следует оберегать их поверхность от длительного воздействия влаги. Недопустимо попадание на поверхности жидкостей, растворяющих пластики, пленку ПВХ (кислоты, растворитель, спирт, ацетон, бензин и др.).

4. Следует оберегать фасады от механических повреждений, которые могут быть вызваны воздействием твердых предметов, абразивных порошков.

5. Старайтесь нагружать навесные шкафы и выдвижные ящики равномерно, обеспечивая равновесие скользящих частей. Предметы на полках рекомендуется размещать по принципу: наиболее тяжелые – ближе к краям (стенкам ящика), более легкие ближе к центру. Помните о недопустимости статической вертикальной нагрузки для выдвижных ящиков из ЛДСП более 5 кг, на полки шкафов и столов – более 8 кг. При эксплуатации выдвижных ящиков и раздвижных дверей не прилагайте чрезмерных усилий.

6. Не допускается длительное воздействие прямых солнечных лучей, которое может привести к цветовым изменениям на поверхностях мебели или материале обивки.

7. После 6 месяцев эксплуатации мебели под нагрузкой может сложиться ситуация, когда некоторые механические детали, такие как петли, направляющие, замки и т.д., утратят оптимальную настройку, выполненную во время сборки и установки мебели. Смазка механических узлов со временем высыхает, теряет свои свойства. Подобные явления проявляются в затруднении и скрипе при открывании створок, механизмов раскладывания, механизмов выдвижения ящиков. В таких случаях не следует прилагать чрезмерные физические усилия, а необходимо выполнить своевременную регулировку петель или смазку подвижных частей механизмов специальными смазочными средствами. В процессе эксплуатации мебели резьбовые соединения следует периодически подтягивать.

8. От новой мебели может исходить естественный запах материалов, из которых она изготовлена. Запах может сохраняться в течение 3-4 недель с момента сборки. Для снижения интенсивности запаха рекомендуется протирать поверхности тканью, смоченной мягким моющим средством, вытирать чистой сухой тканью и проветривать помещение. Данные действия необходимо повторять 3 раза в день.

 При правильной эксплуатации изделия срок службы составляет 10 лет.



**Если Вы не уверены или сомневаетесь в сборке изделия самостоятельно, мы рекомендуем воспользоваться услугами профессионального сборщика мебели во избежание порчи компонентов изделия.**

# Вопросы или проблемы с товаром?

Звоните **8-800-505-75-71**

бесплатно по России

или пишите

[info@compass-shop.ru](mailto:info@compass-shop.ru)

Дорогой покупатель! Мы благодарны, что Вы выбрали наш товар и надеемся, что Вы останетесь довольны. Если у Вас возникнут какие-либо вопросы или претензии по нашему товару, просим Вас связаться с нами для оперативной и бесплатной доставки деталей.

**Для оформления рекламации и получения новых деталей, просим отправить на почту [info@compass-shop.ru](mailto:info@compass-shop.ru) следующее:**

- 1) Фото этикетки производителя, наклеенной на упаковке
- 2) Фото и номер бракованной детали согласно инструкции по сборке
- 3) Ваши контактные данные (ФИО, номер телефона, адрес доставки)

Телефон: **8-800-505-75-71** (звонок по России и Крыму бесплатный)

График работы фабрики: понедельник-пятница с 8:30 до 17:30, сб-вс выходные (МСК)

*Желаем Вам хороших покупок! С уважением, мебельная фабрика «Компасс»*

## Гарантийные обязательства

Изготовитель гарантирует соответствие мебели требованиям ГОСТ 16371-2014, ГОСТ 19917-2014 при соблюдении условий транспортирования, эксплуатации, хранения и сборки. Гарантийный срок эксплуатации изделия 24 месяца с момента приобретения продукции у продавца. Гарантии не распространяются на изделия, поврежденные при перевозке, а также при не соблюдении правил сборки, эксплуатации и хранения, изложенных в настоящей инструкции.



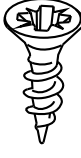
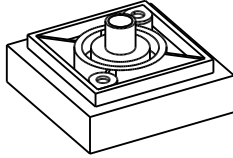
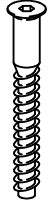
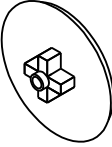
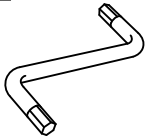
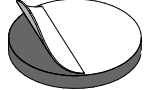
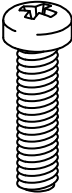

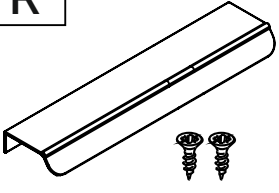
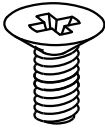
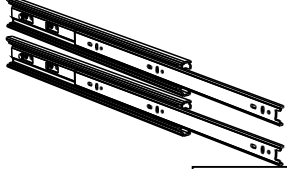

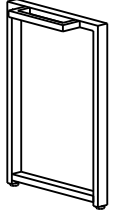
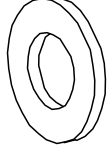

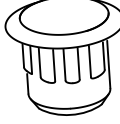
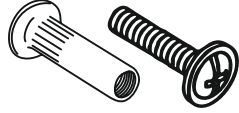

## К сведению покупателя:

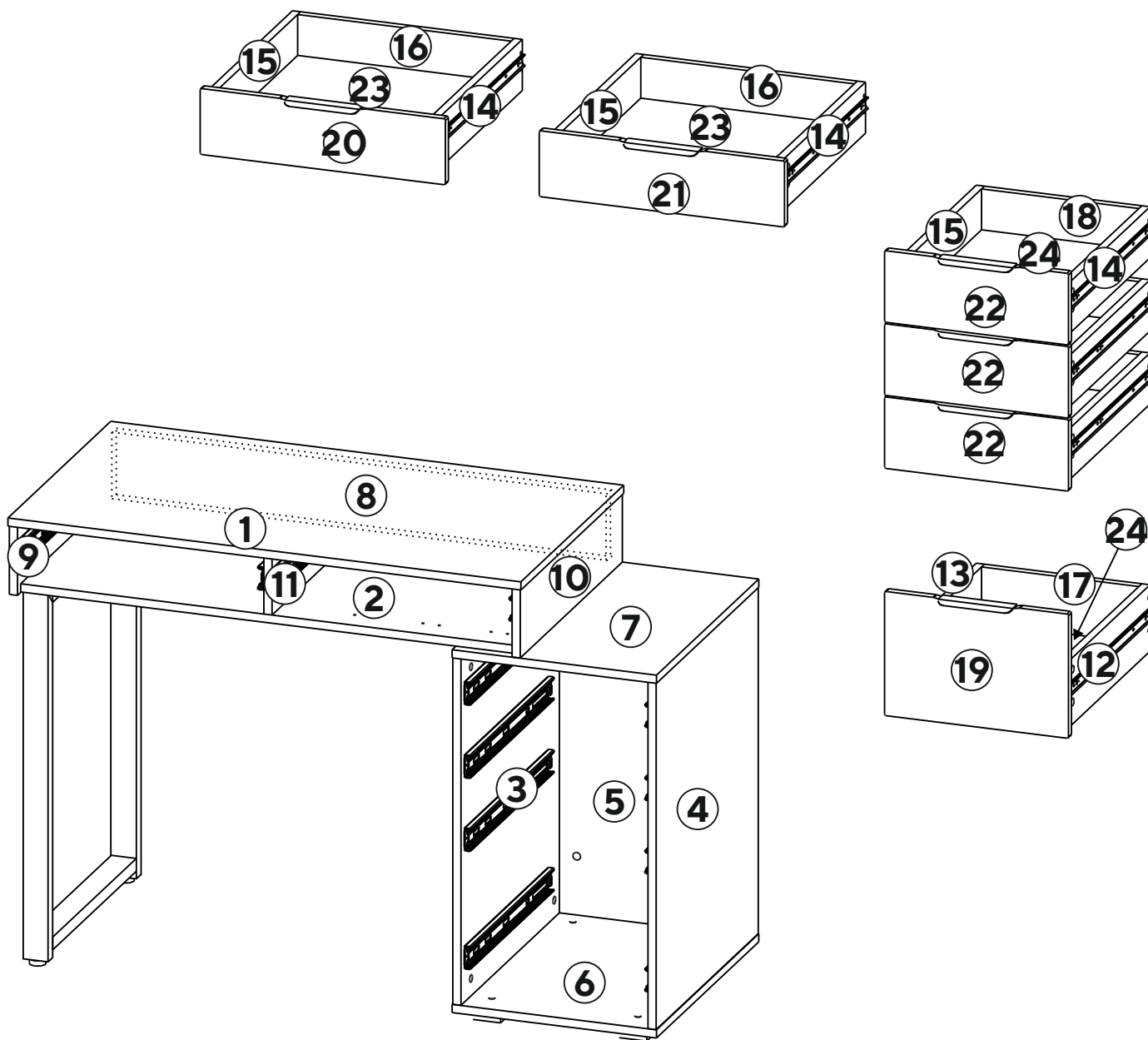
- Все виды деталей изображены схематично и могут отличаться от оригиналов.
- Производитель оставляет за собой право вносить изменения в конструктивные элементы мебели на основе внедрения передовых технологий, улучшающих качество выпускаемой продукции.

# Детализировка

№	Размеры, мм	Материал	Кол-во, ШТ
1	1004*553	ЛДСП 16 мм	1
2	968*532	ЛДСП 16 мм	1
3	678*549	ЛДСП 16 мм	1
4	678*549	ЛДСП 16 мм	1
5	678*366	ЛДСП 16 мм	1
6	400*550	ЛДСП 16 мм	1
7	400*550	ЛДСП 16 мм	1
8	968*117	ЛДСП 16 мм	1
9	134*549	ЛДСП 16 мм	1
10	134*549	ЛДСП 16 мм	1
11	117*512	ЛДСП 16 мм	1
12	450*130	ЛДСП 16 мм	1
13	450*130	ЛДСП 16 мм	1
14	450*100	ЛДСП 16 мм	5
15	450*100	ЛДСП 16 мм	5
16	418*100	ЛДСП 16 мм	2
17	308*130	ЛДСП 16 мм	1
18	308*100	ЛДСП 16 мм	3
19	243*360	МДФ 16 мм	1
20	129*480	МДФ 16 мм	1
21	129*480	МДФ 16 мм	1
22	140*360	МДФ 16 мм	3
23	428*444	ЛДВП 4 мм	2
24	318*444	ЛДВП 4 мм	4

# Фурнитура

<p><b>С</b></p>  <p>Шпилька минификса <b>x60</b></p>	<p><b>D</b></p>  <p>Головка минификса <b>x60</b></p>	<p><b>H</b></p>  <p>Шуруп 3,5*16 <b>x76</b></p>	<p><b>F</b></p>  <p>Опора №6 <b>x4</b></p>	<p><b>A</b></p>  <p>Евровинт 7*50 <b>x24</b></p>
<p><b>E</b></p>  <p>Заглушка минификса <b>x40</b></p>	<p><b>Z</b></p>  <p>Ключ для конфирмата <b>x1</b></p>	<p><b>V</b></p>  <p>Заглушка эксцентрика самоклеющаяся <b>x20</b></p>	<p><b>J</b></p>  <p>Винт М6*35 <b>x4</b></p>	<p><b>I</b></p>  <p>Инструкция по сборке <b>x1</b></p>
<p><b>R</b></p>  <p>Ручка с крепежом <b>x6</b></p>	<p><b>W</b></p>  <p>Винт М5*8 <b>x48</b></p>	<p><b>O</b></p>  <p>Направляющие 450 мм <b>x6</b></p>	<p><b>Y</b></p>  <p>Заглушка евровинта самоклеющаяся <b>x20</b></p>	<p><b>Q</b></p>  <p>Опора <b>x1</b></p>
<p><b>S</b></p>  <p>Шайба М6 <b>x4</b></p>	<p><b>G</b></p>  <p>Муфта М6 врезная <b>x4</b></p>	<p><b>U</b></p>  <p>Заглушка-пробка 8мм <b>x4</b></p>	<p><b>K</b></p>  <p>Стяжка винтовая М4/28 <b>x4</b></p>	<p><b>B</b></p>  <p>Заглушка евровинта <b>x4</b></p>

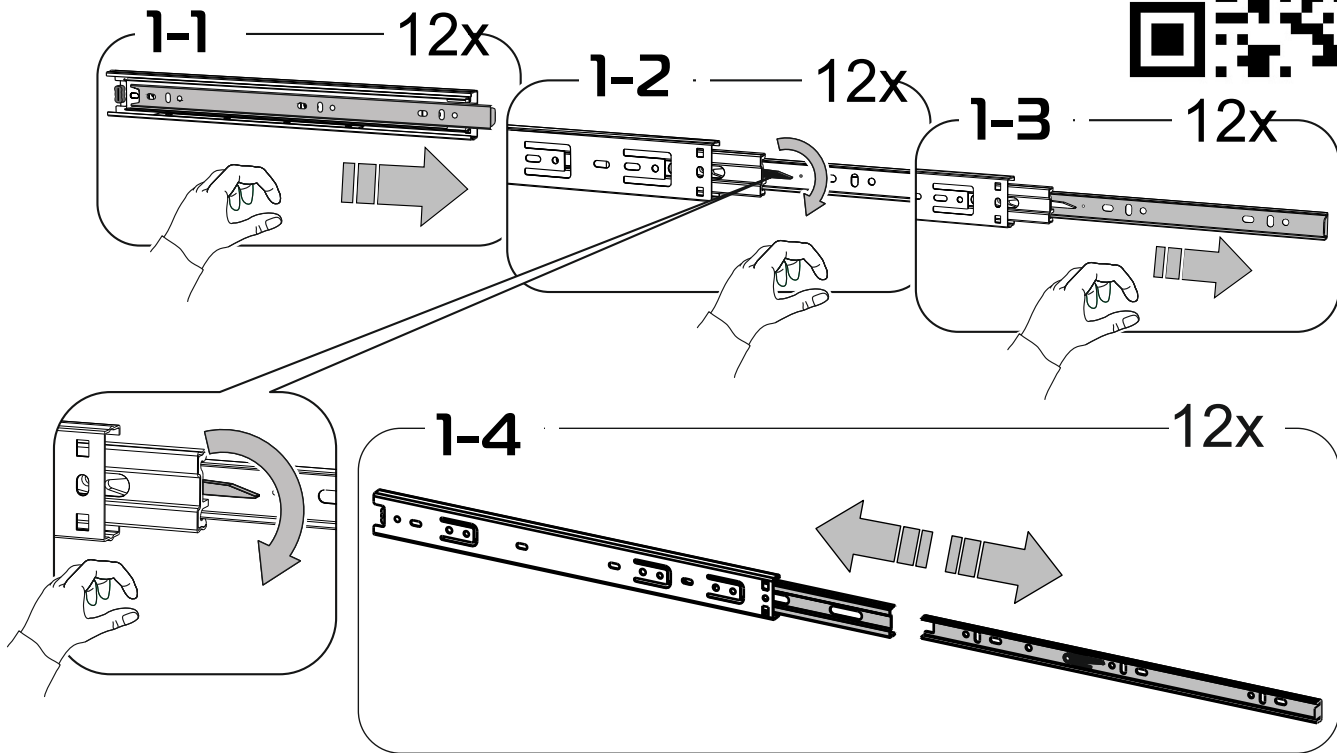


**В процессе сборки Вам понадобится:**



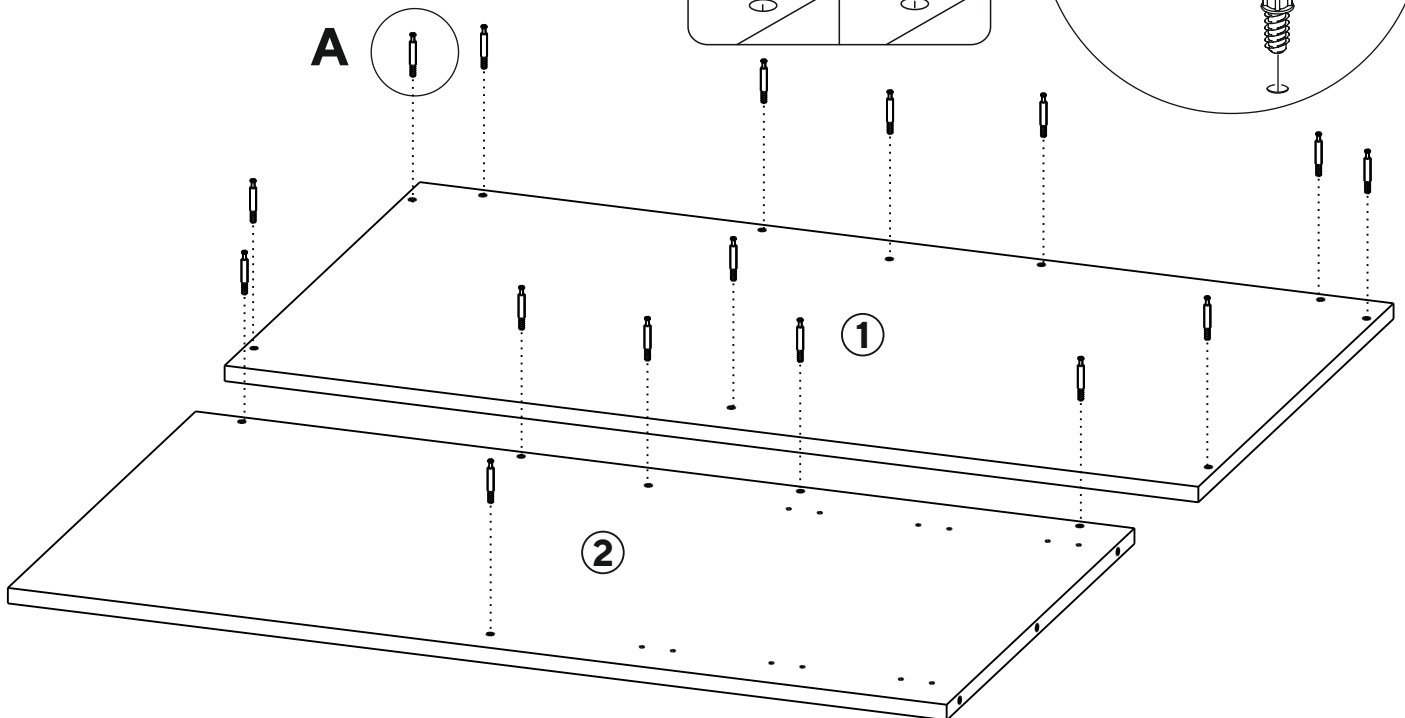
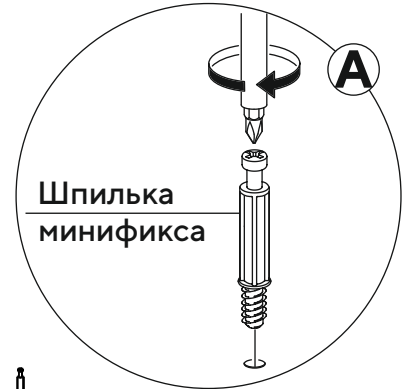
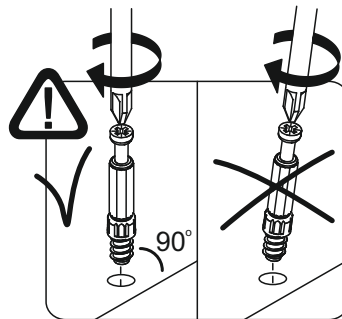
1

# Видео по установке телескопических направляющих

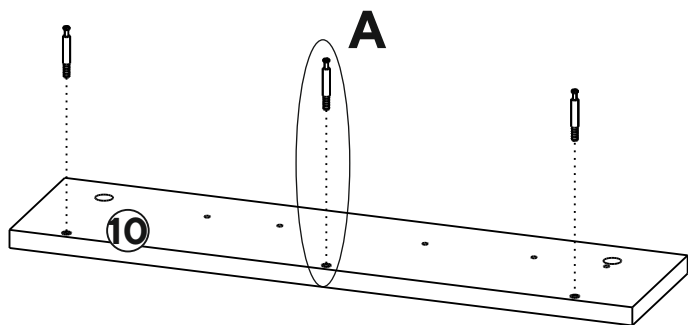
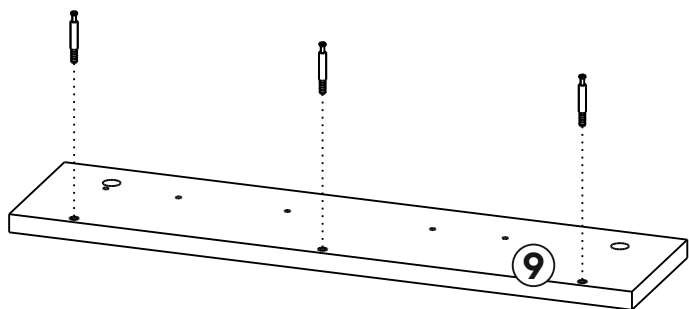
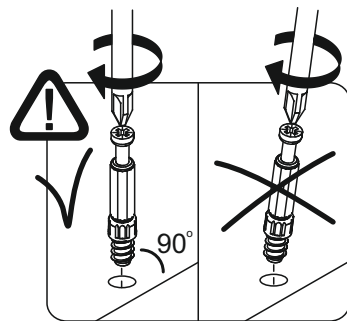
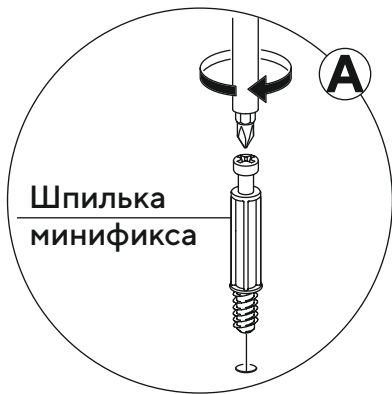
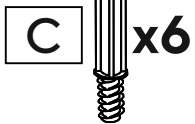


2

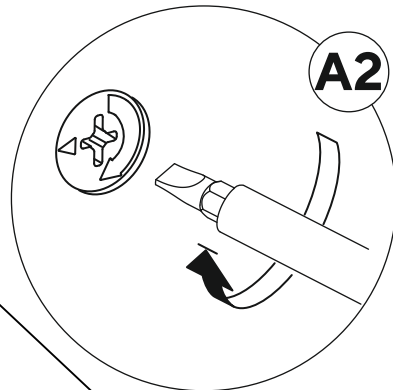
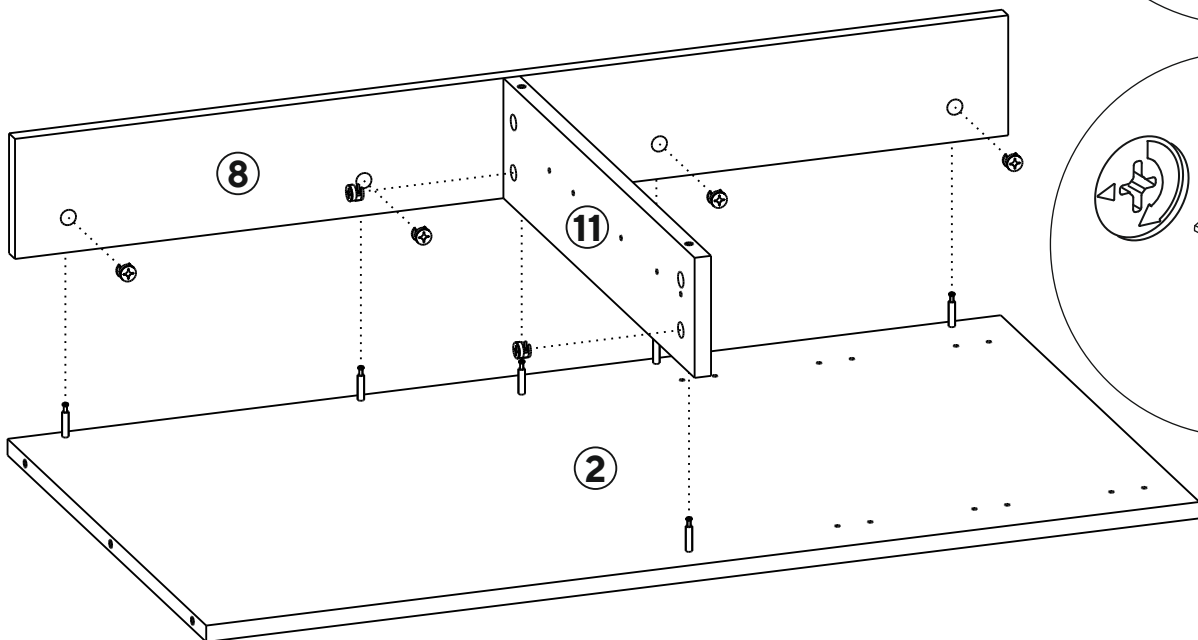
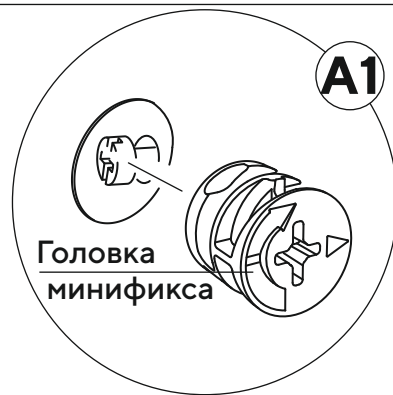
C x16



3



4

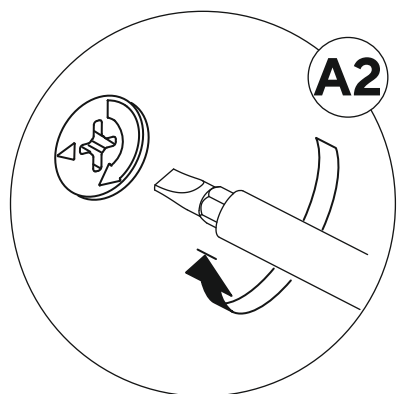
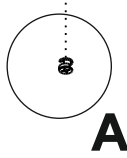
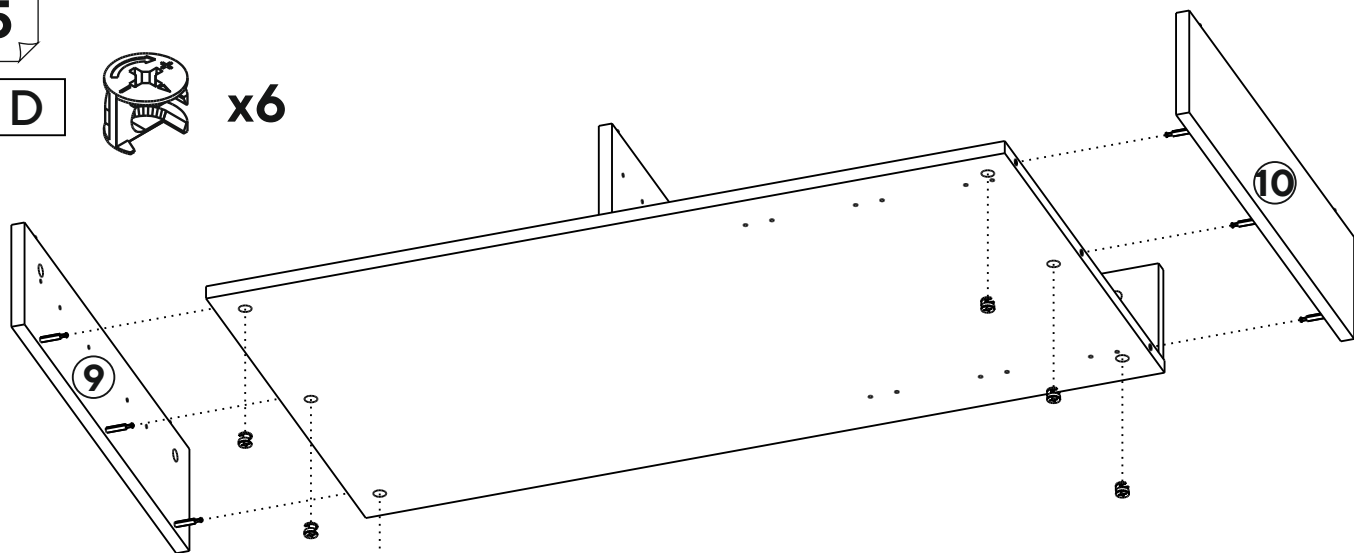


5

D



x6

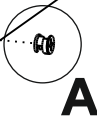
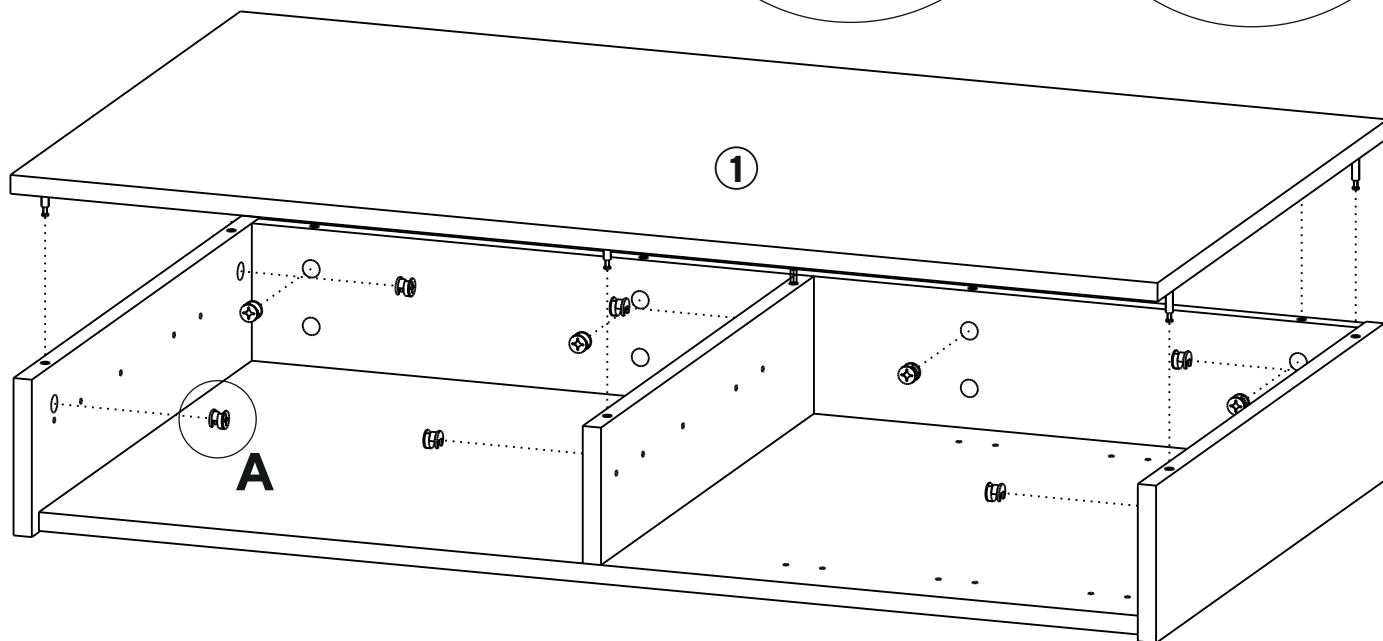
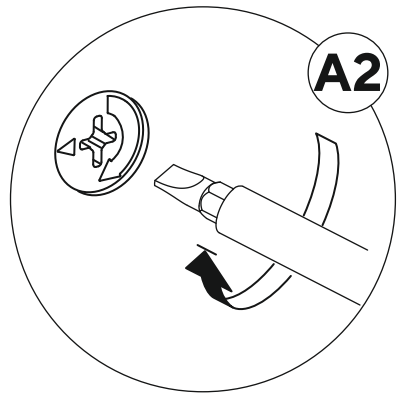


6

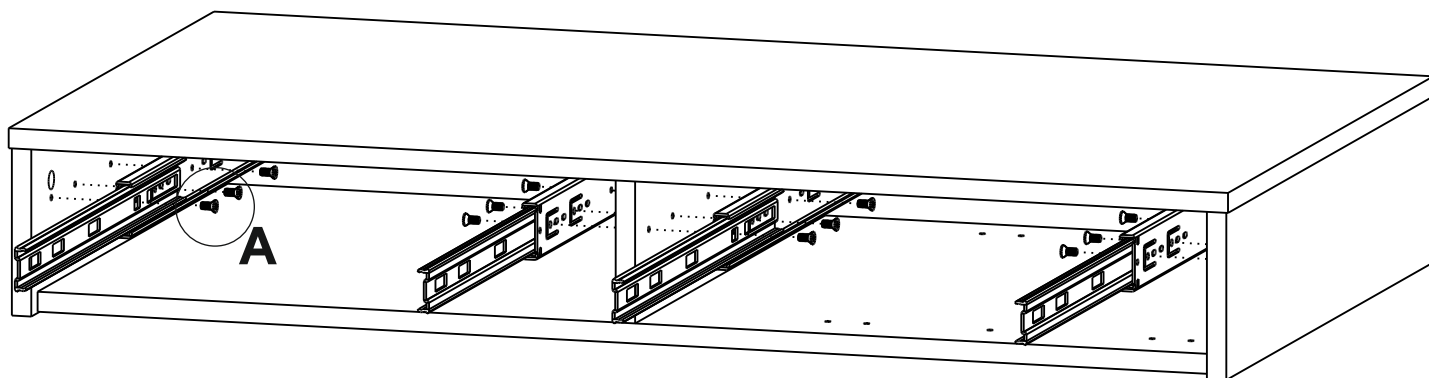
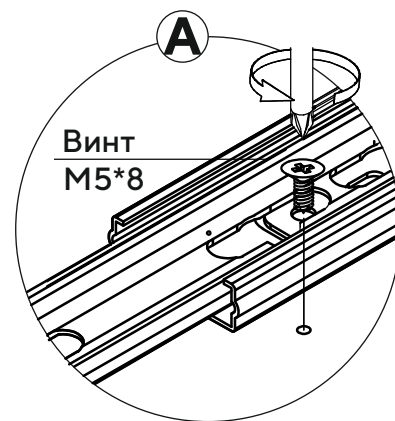
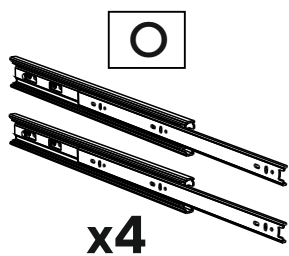
D



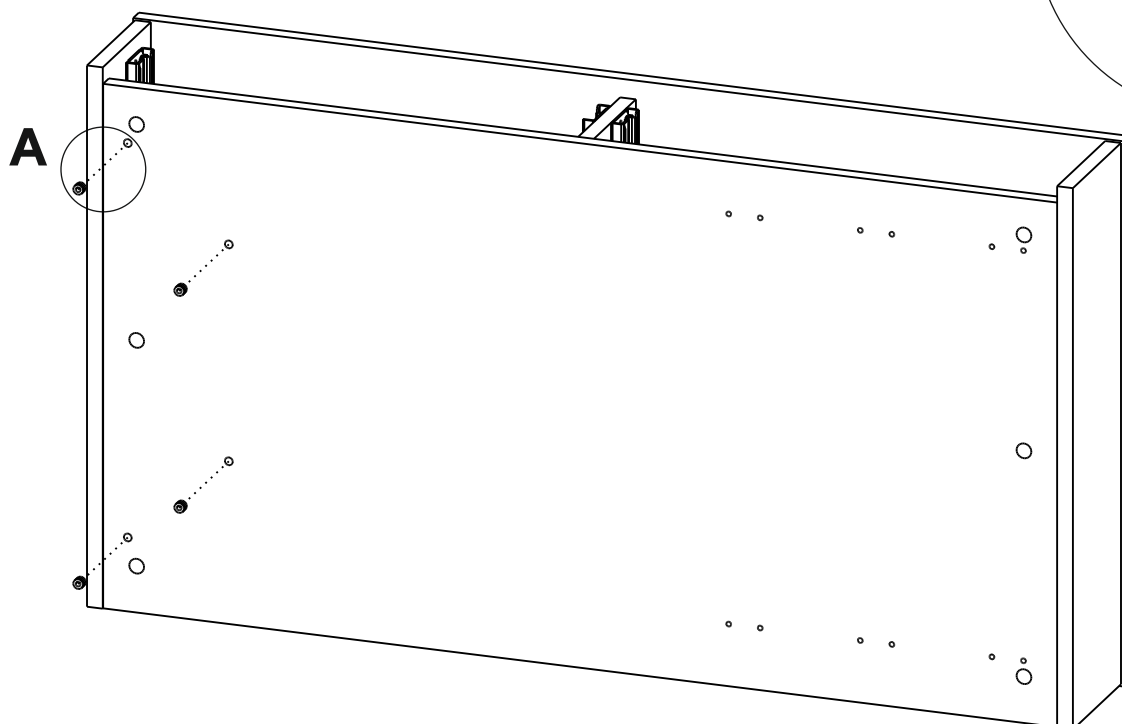
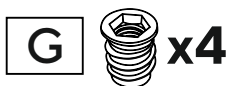
x10



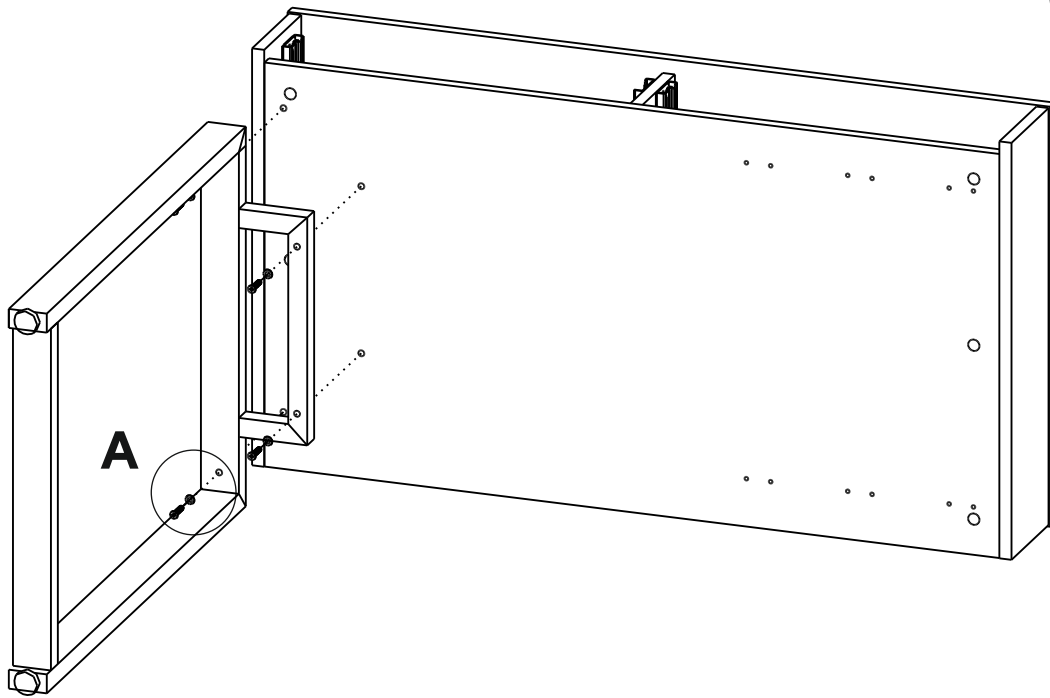
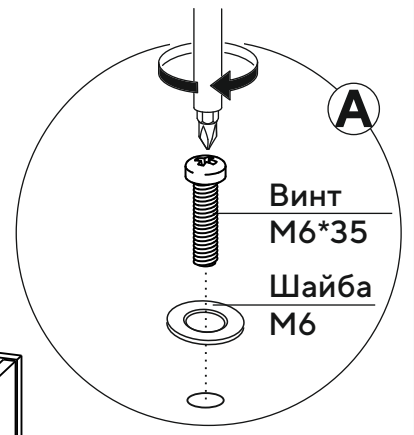
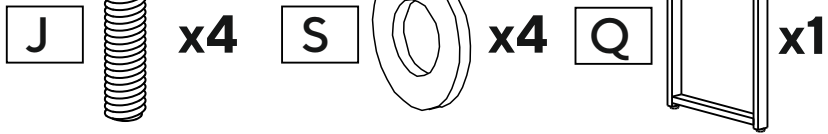
7



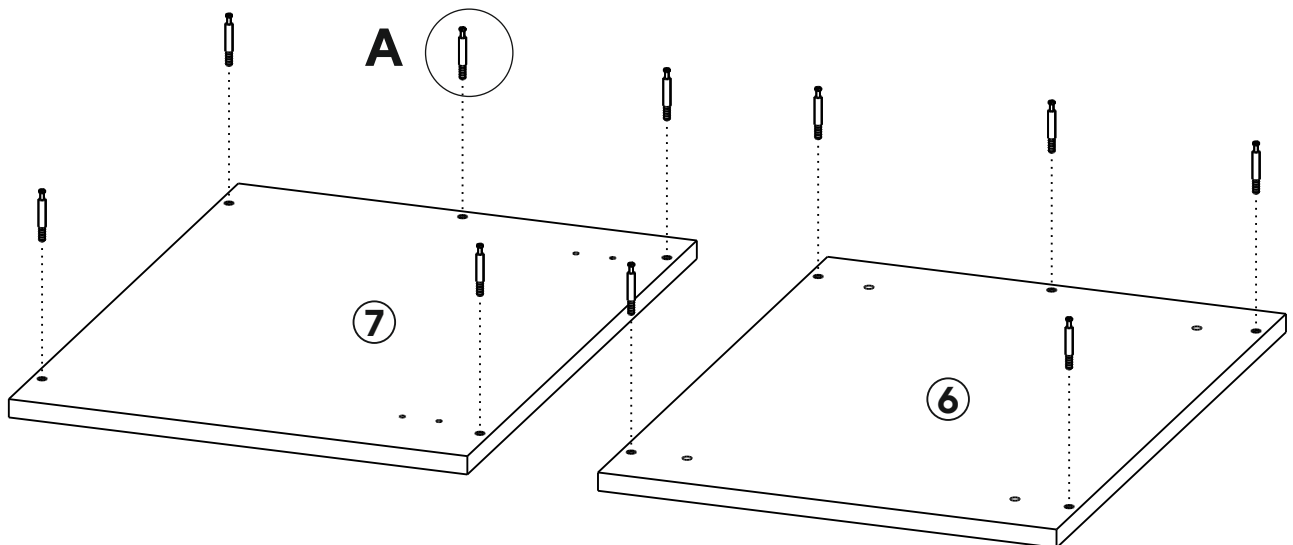
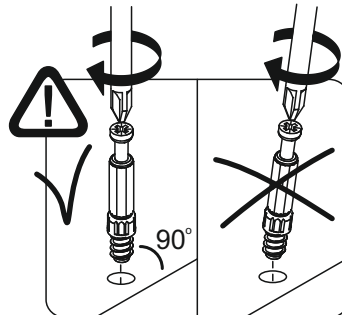
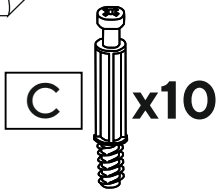
8



9



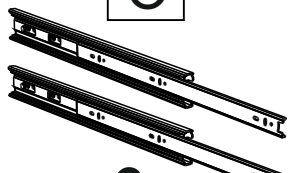
10



11

O

W



x8

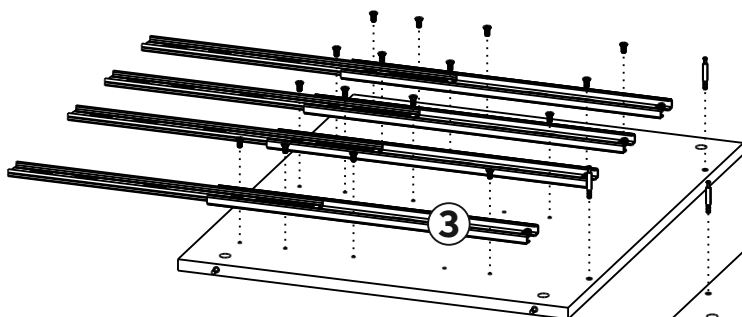
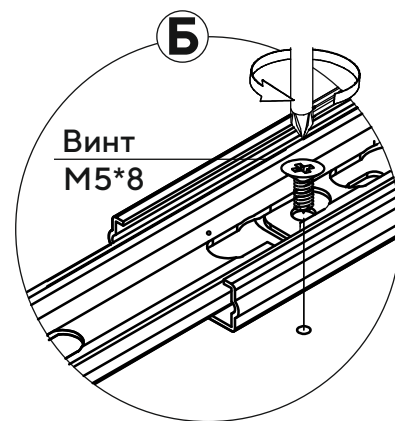
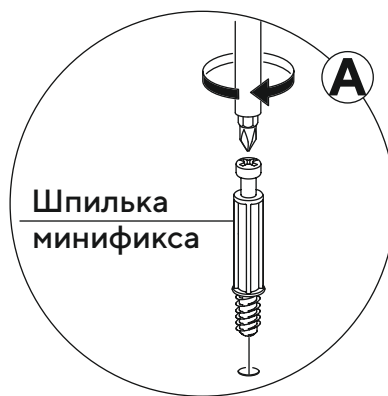


x32

C

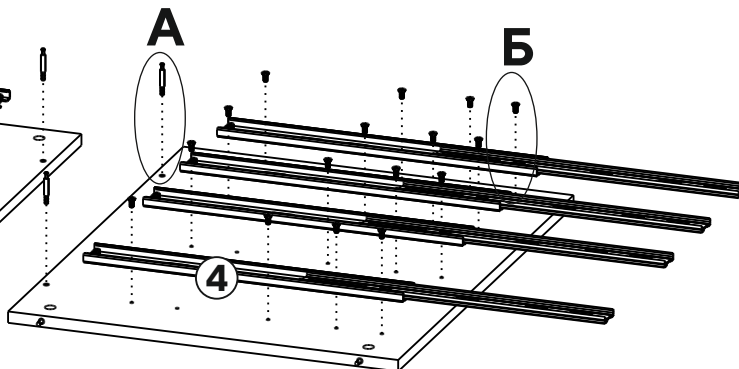


x4



A

B

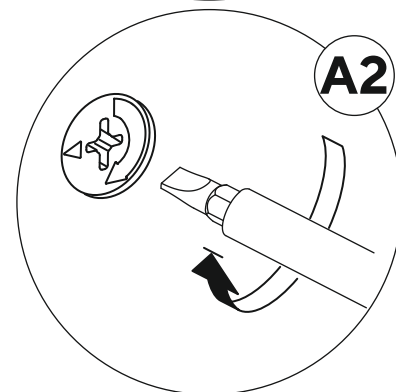
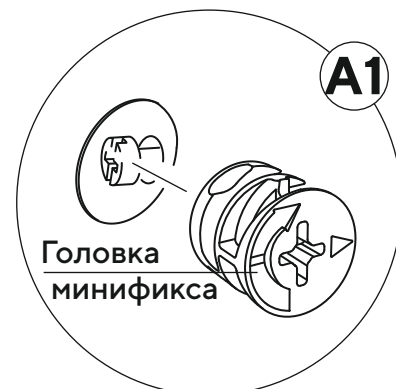
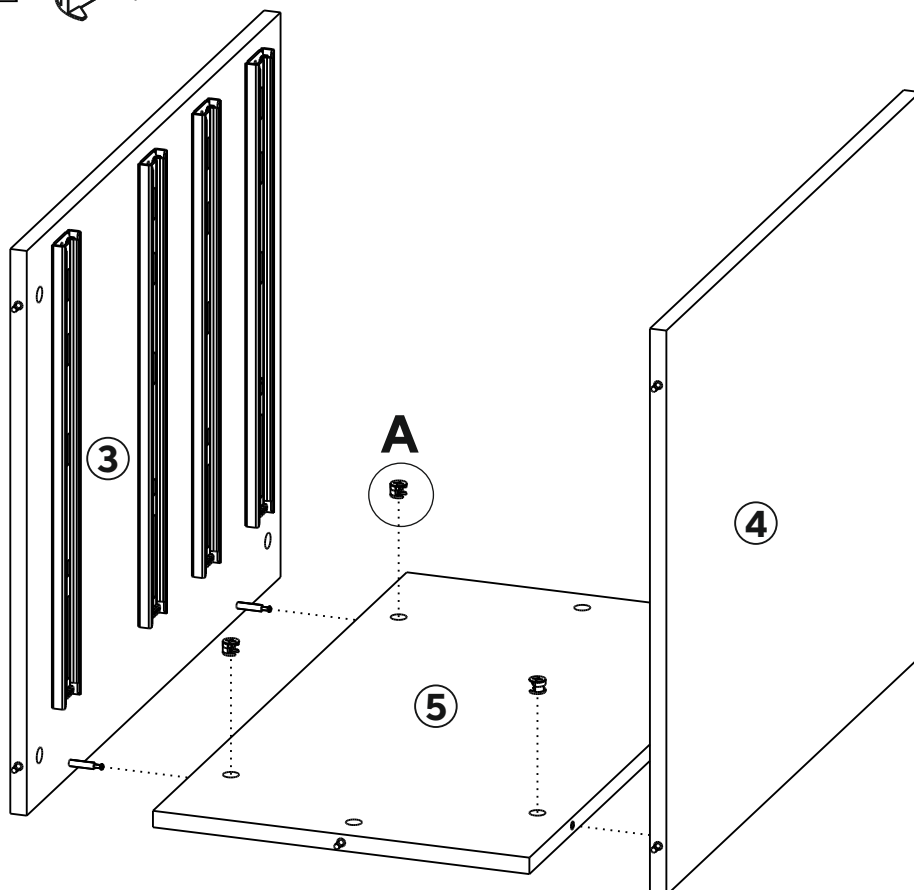


12

D



x4

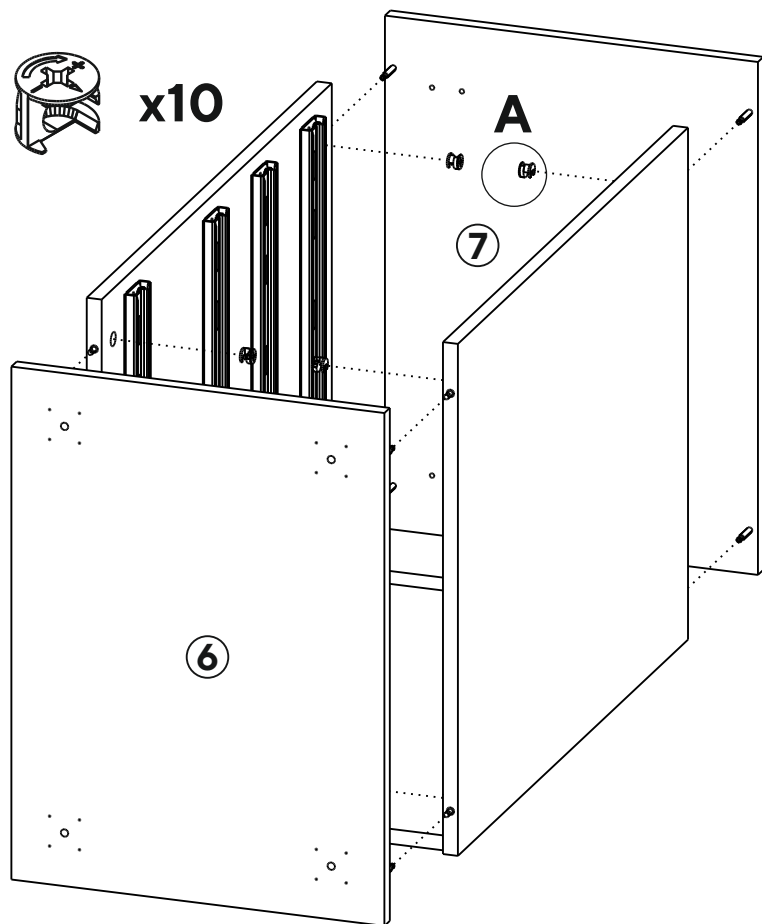


13

D



x10



A

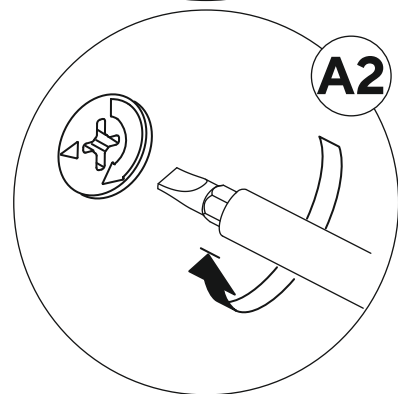
7

6



A1

Головка  
минификса



A2

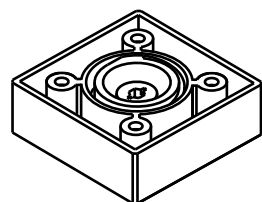
14

H

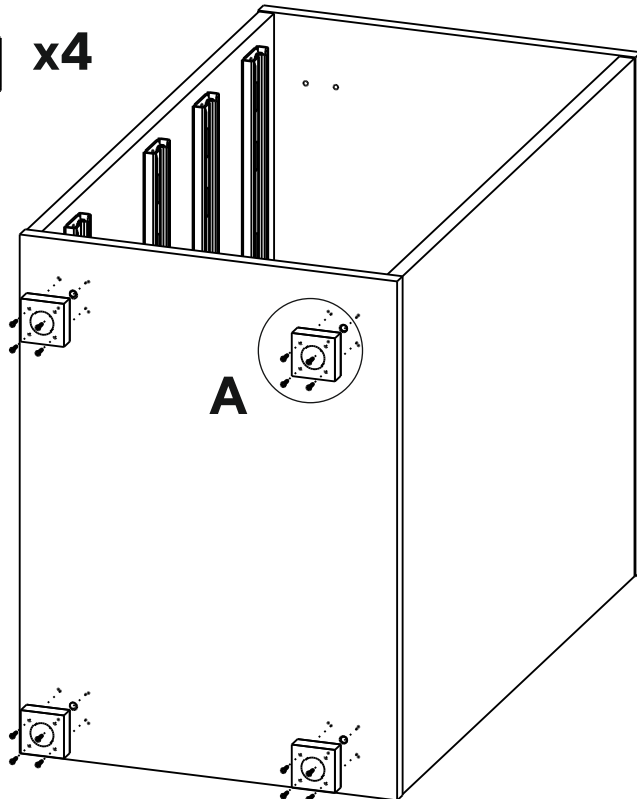


x16

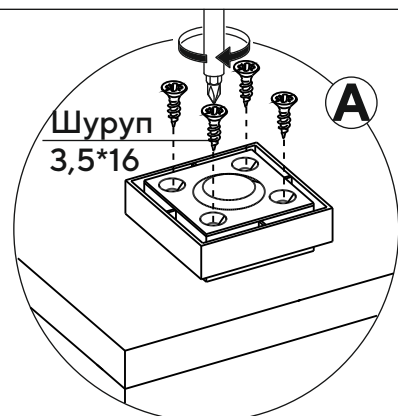
F



x4



A

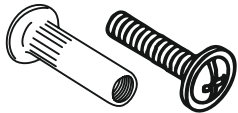


A

Шуруп  
3,5\*16

15

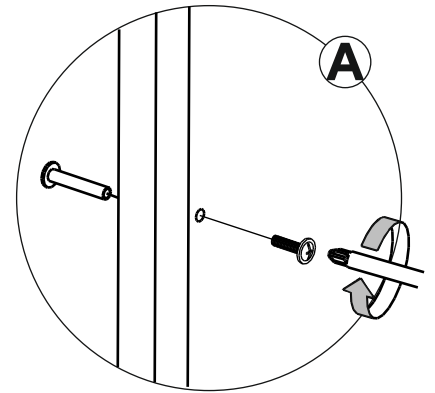
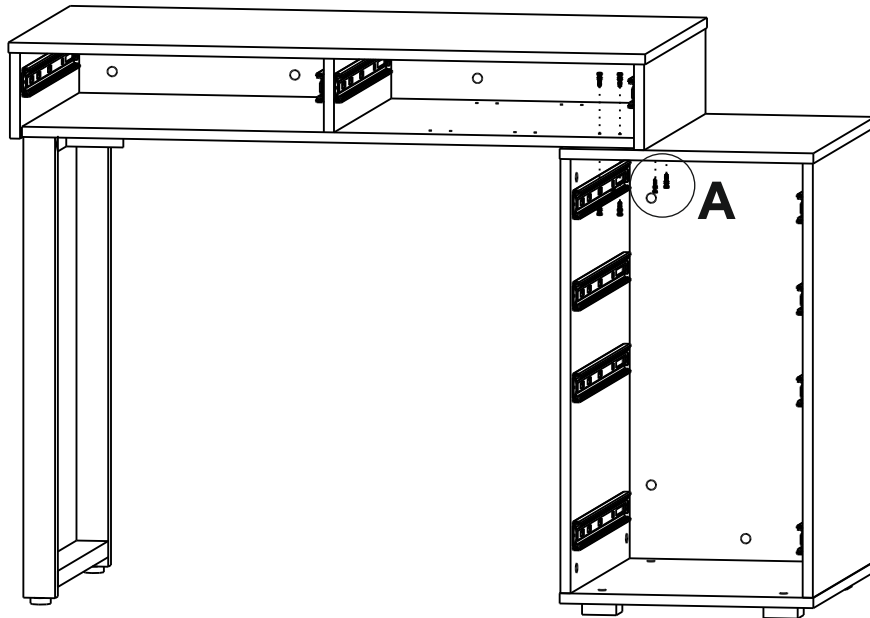
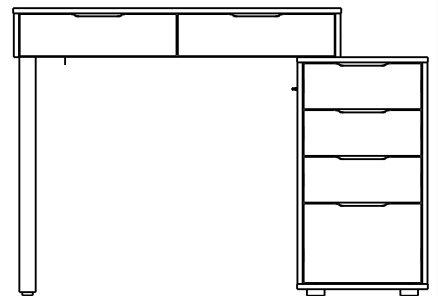
К



x4

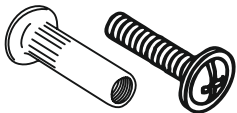
# ИСПОЛНЕНИЕ 1

Ширина стола 1269мм



16

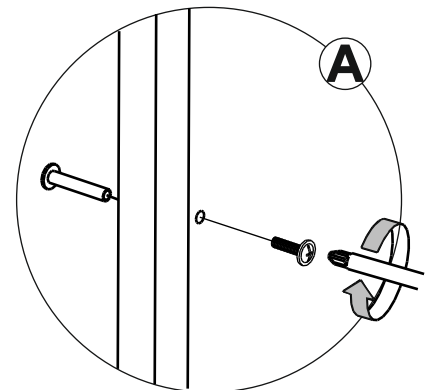
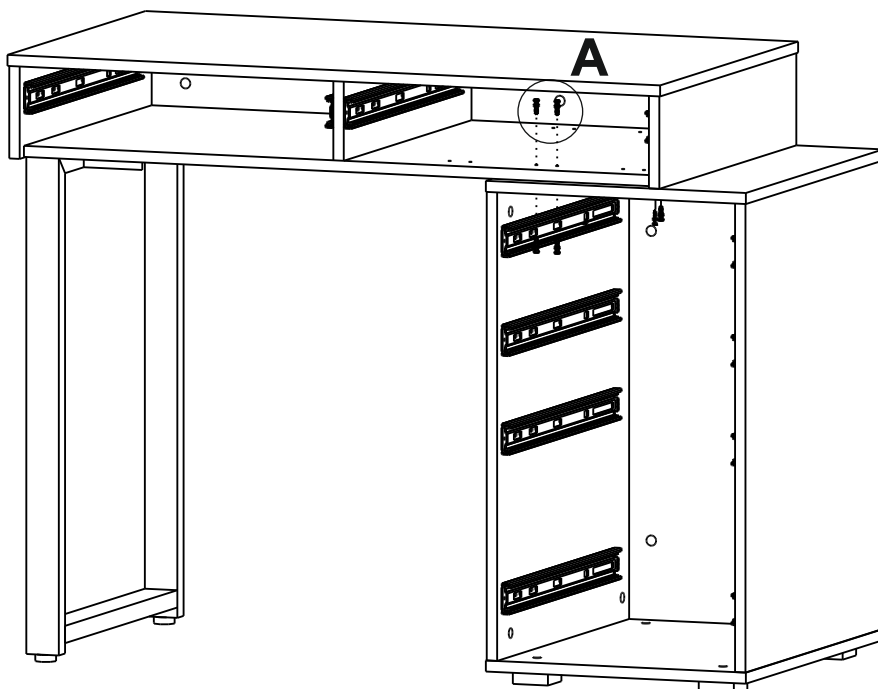
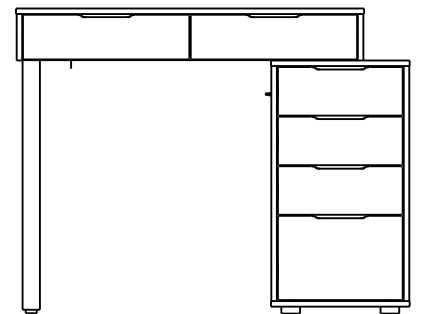
К



x4

# ИСПОЛНЕНИЕ 2

Ширина стола 1135мм

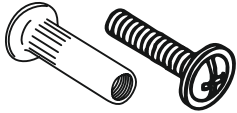


17

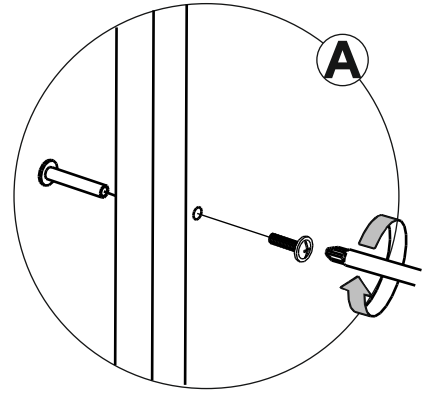
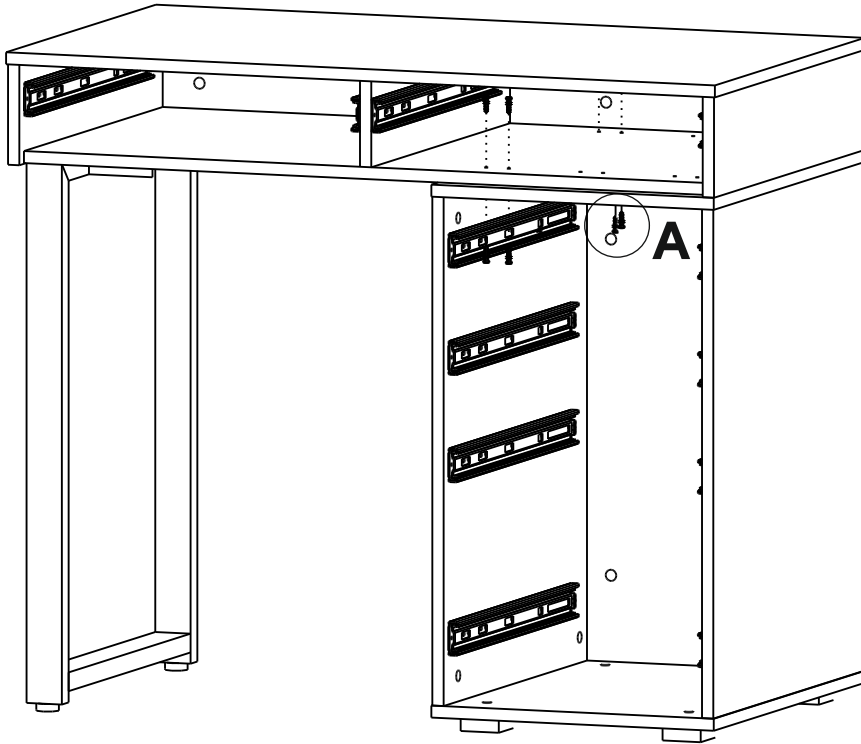
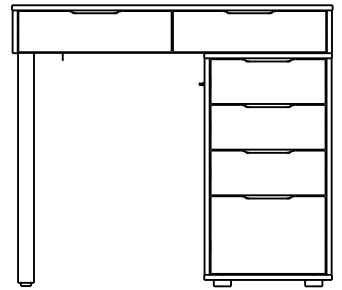
# ИСПОЛНЕНИЕ 3

Ширина стола 1004мм

K



x4



18

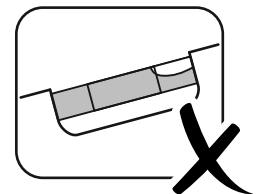
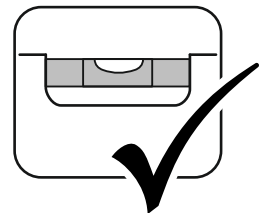
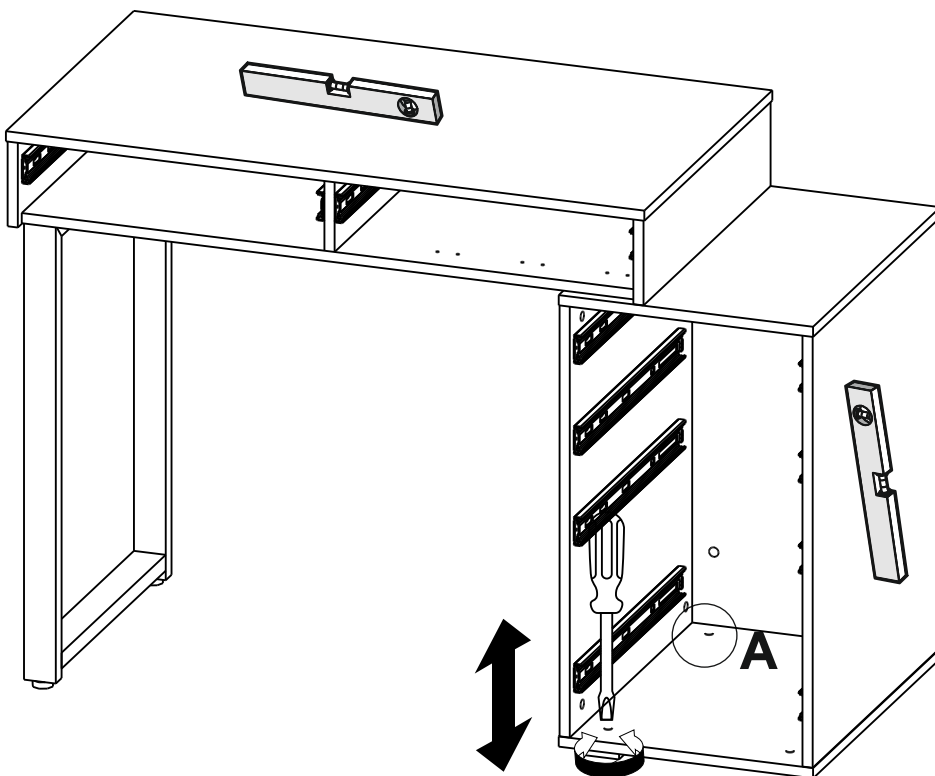
U



x4

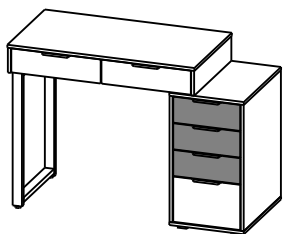
Заглушка-пробка 8мм

A

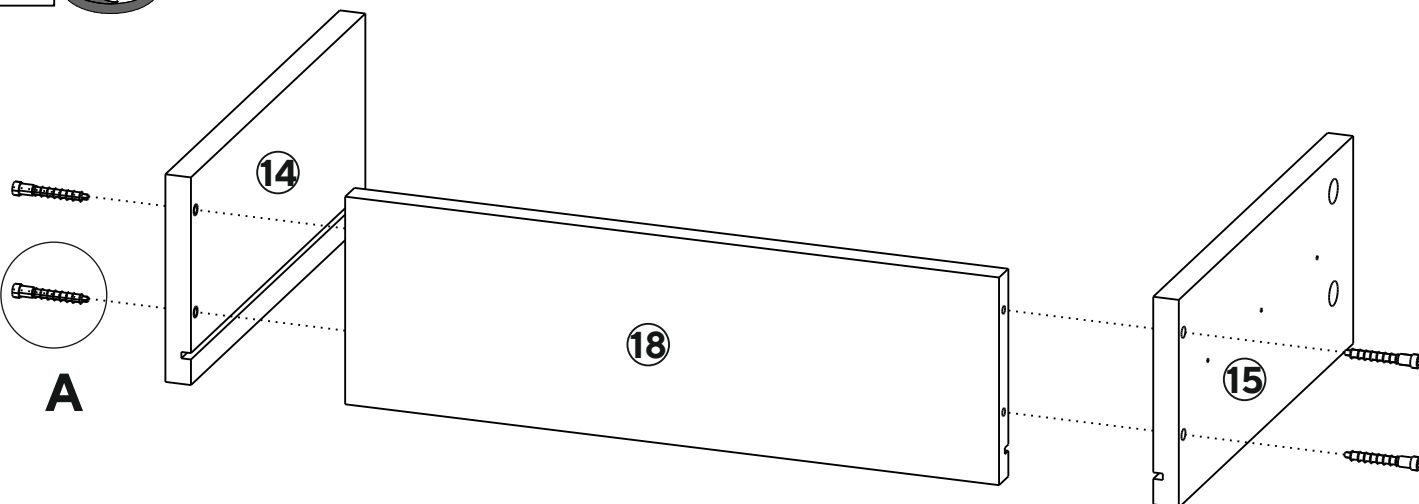


19 x3

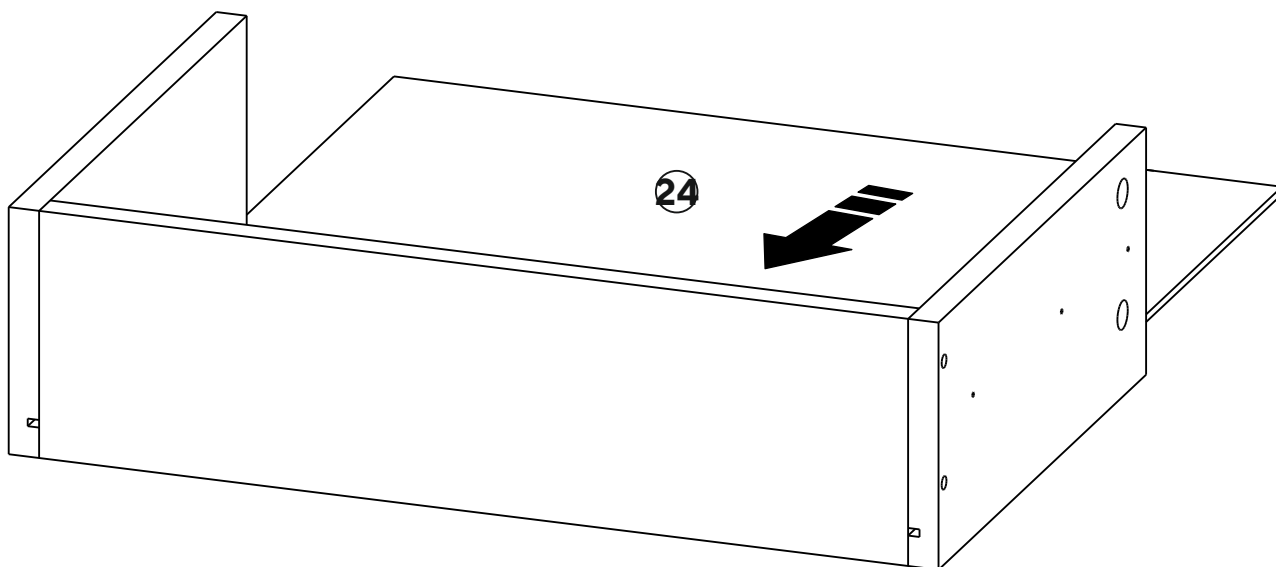
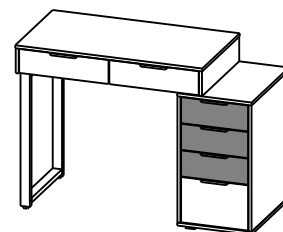
A x4



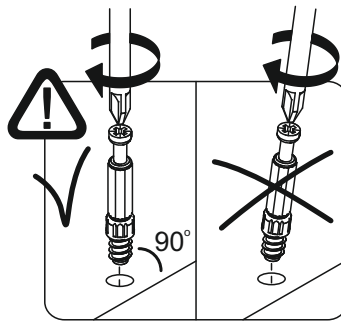
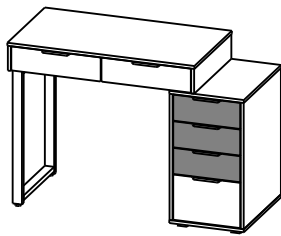
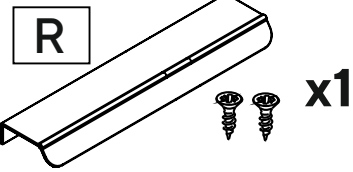
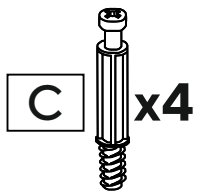
Y x4



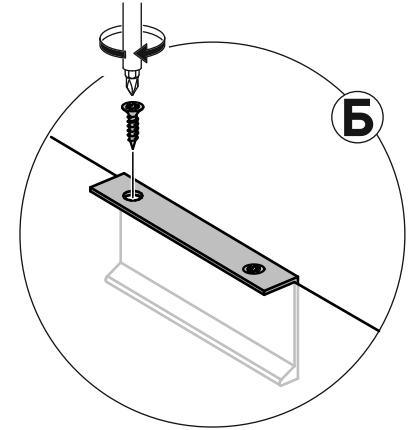
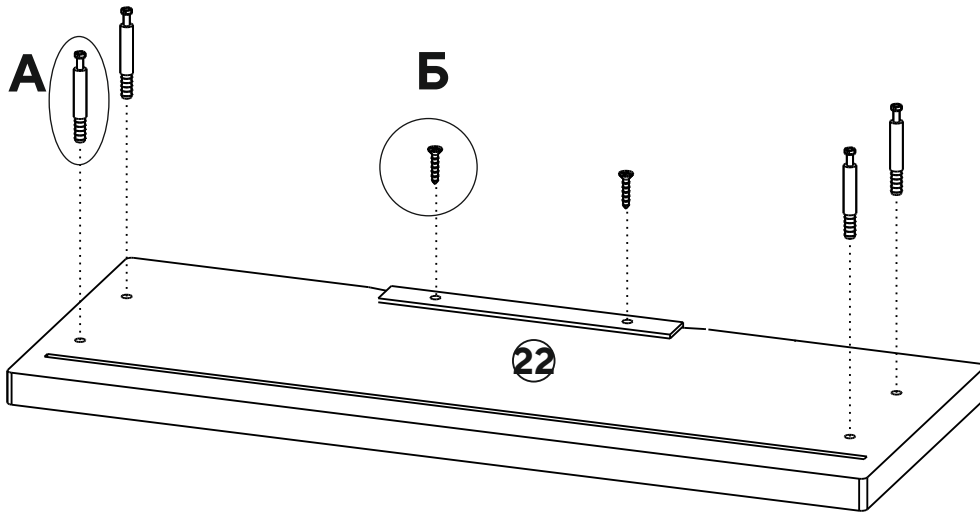
20 x3



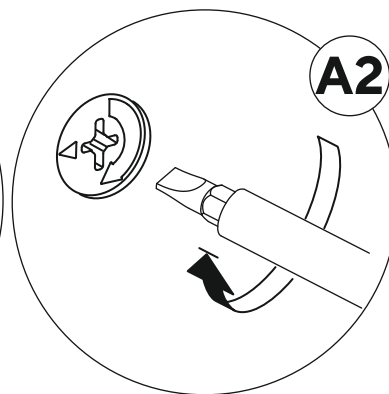
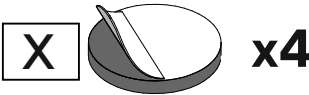
21 x3



Шпилька  
минификса

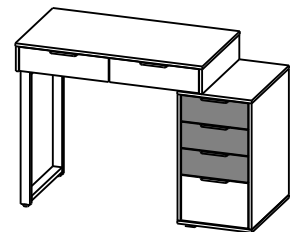
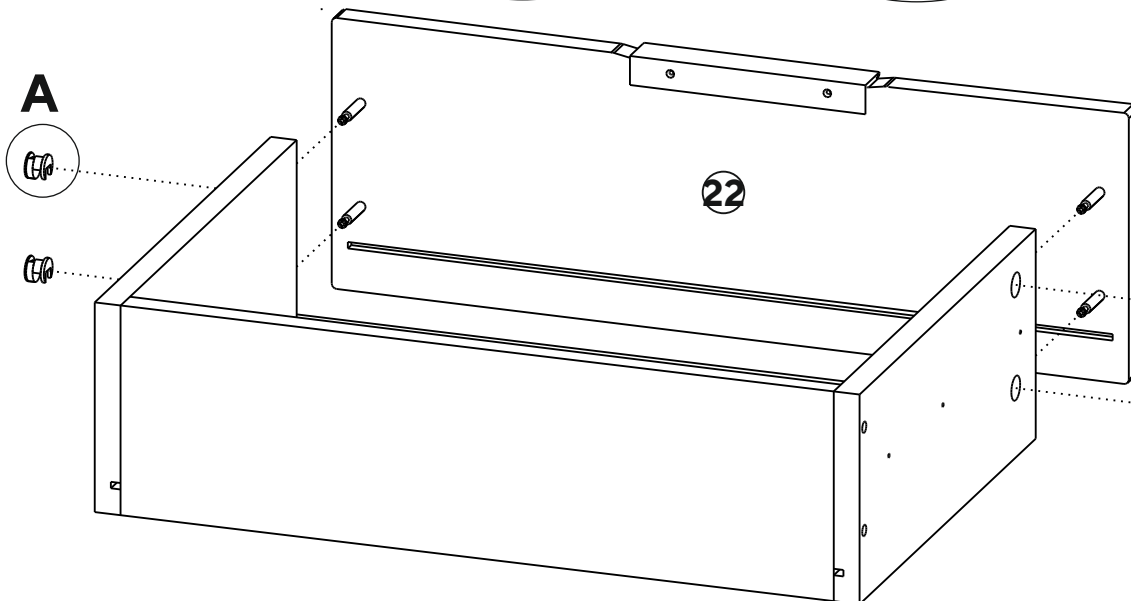


22 x3

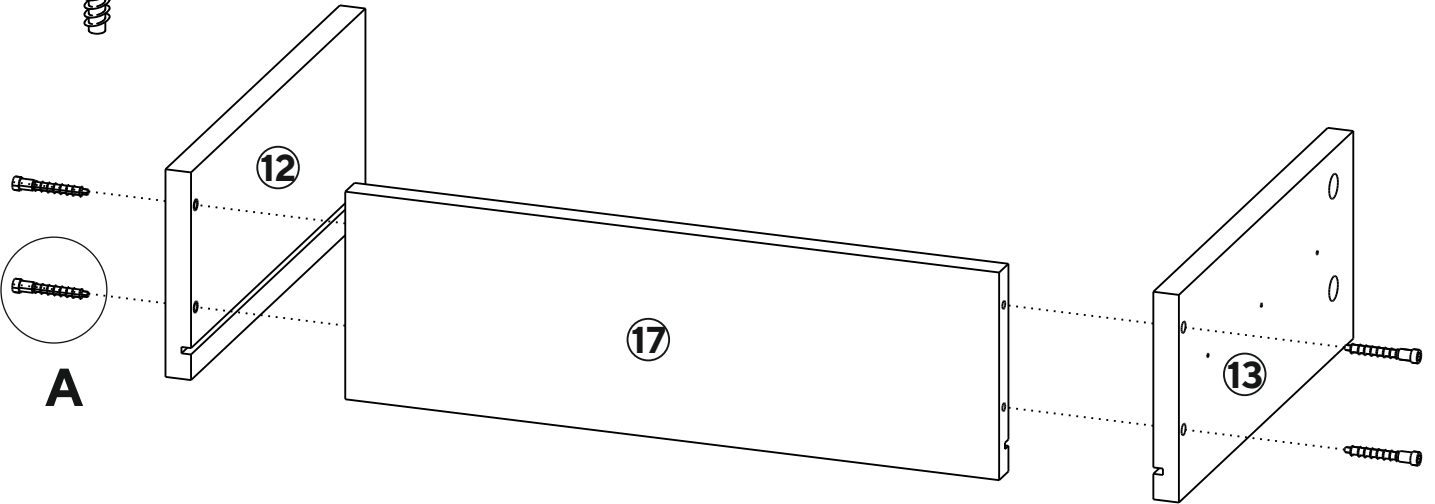
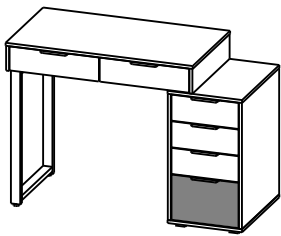


Головка  
минификса

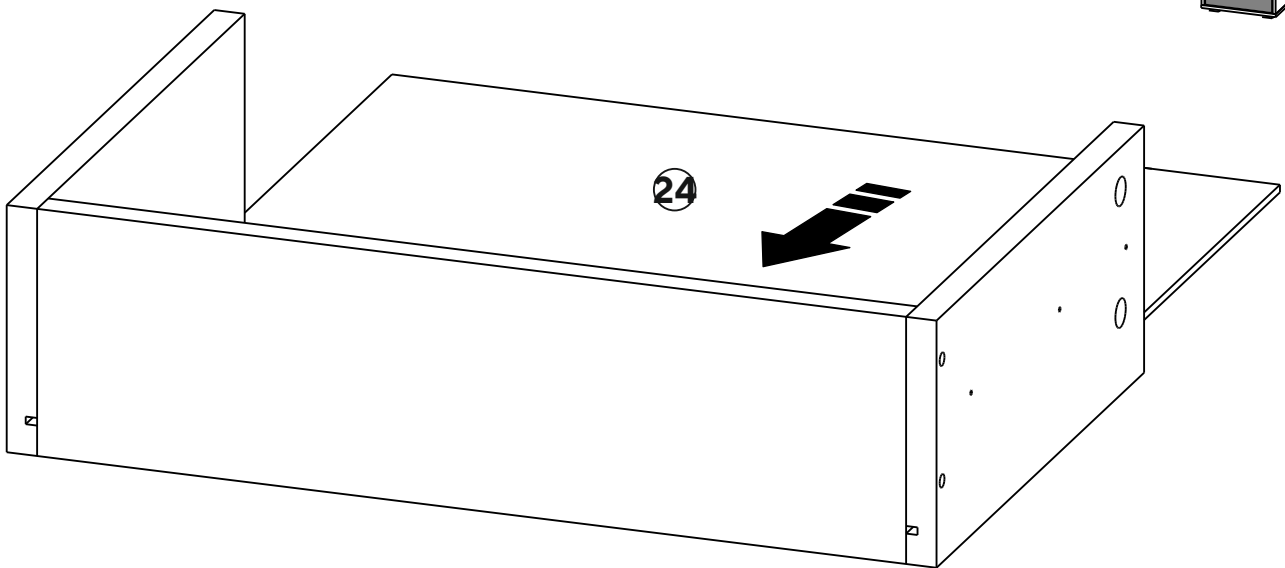
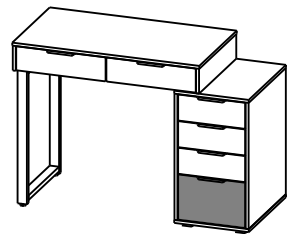
Заглушка  
эксцентрика  
самоклеющаяся



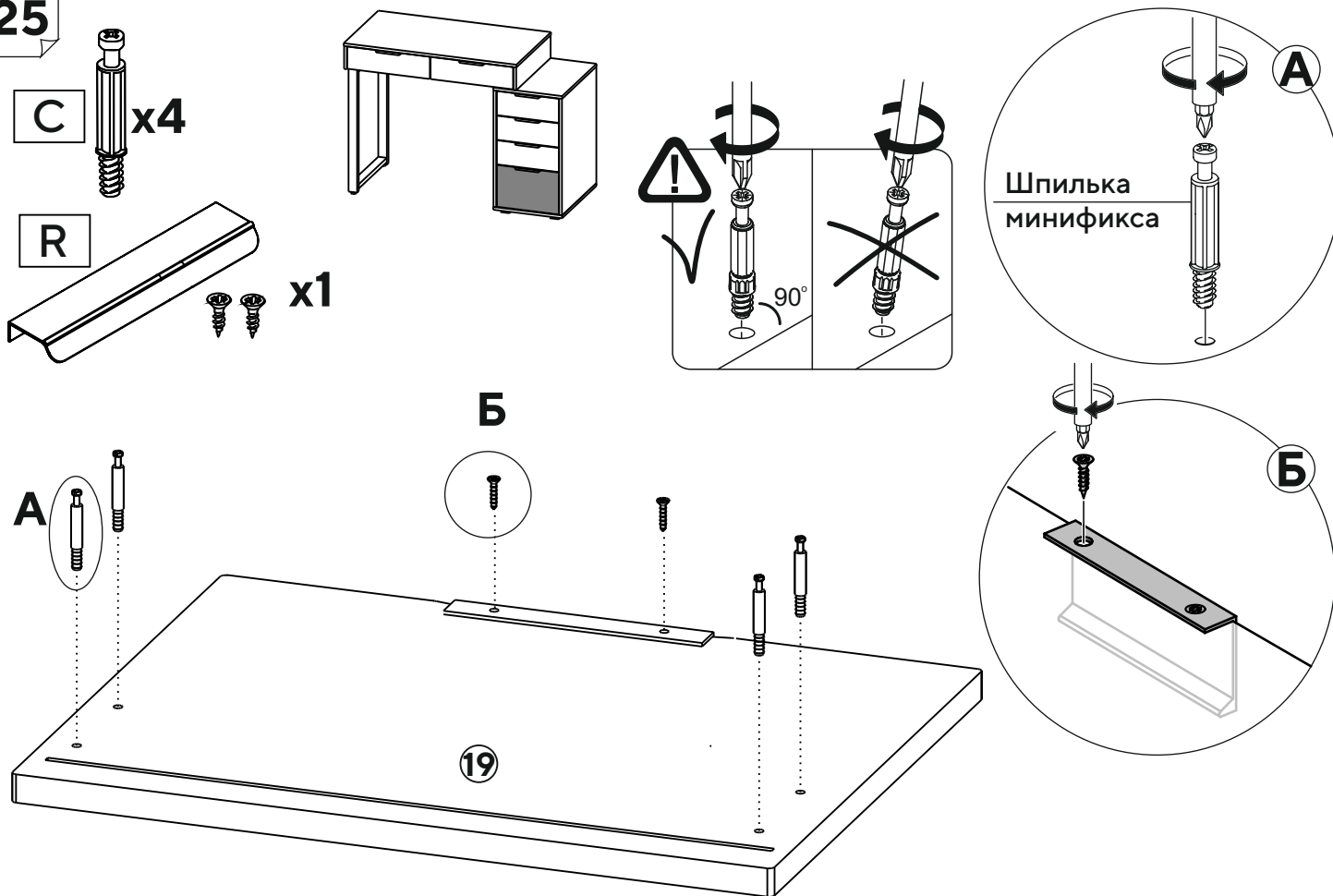
23



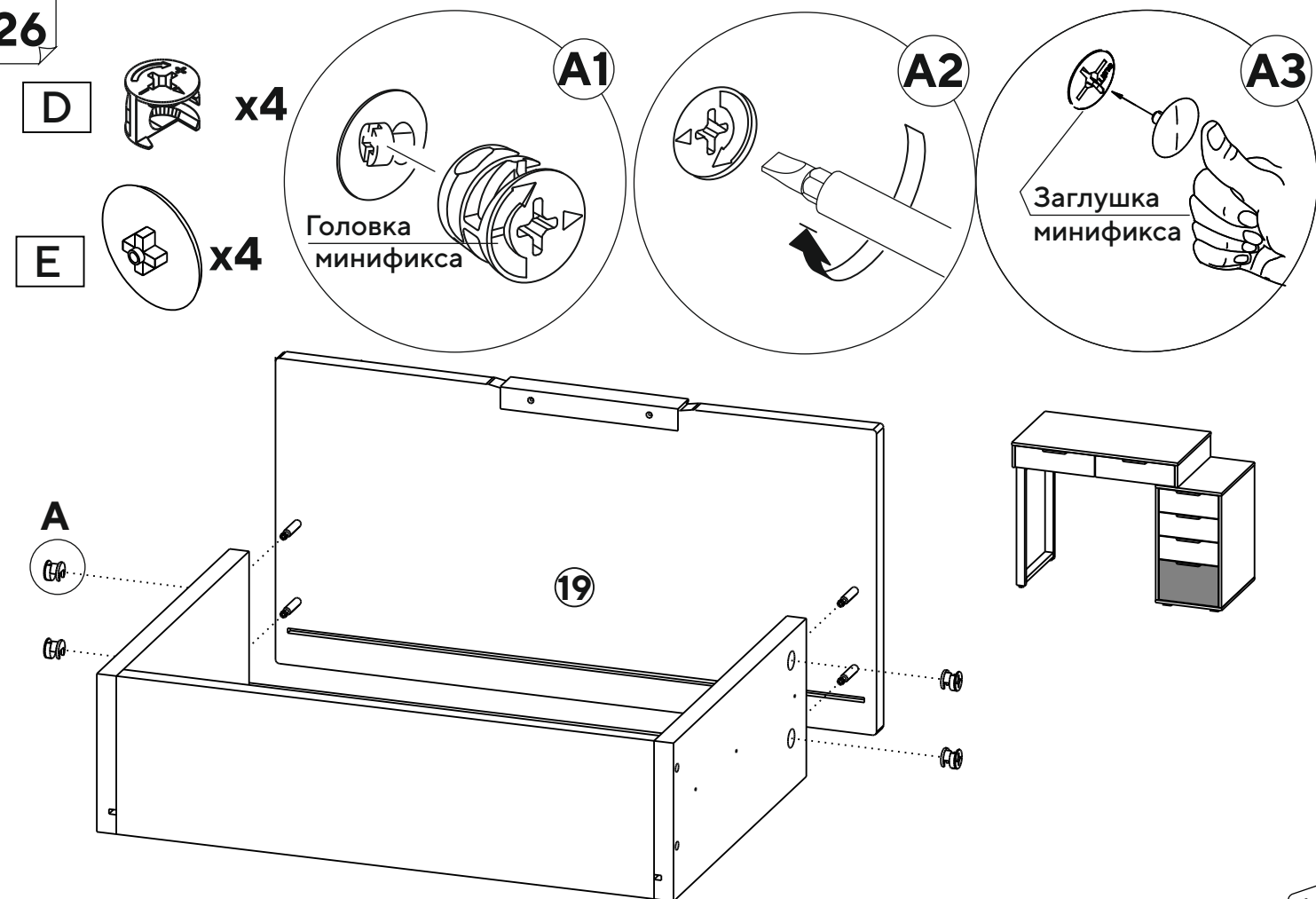
24



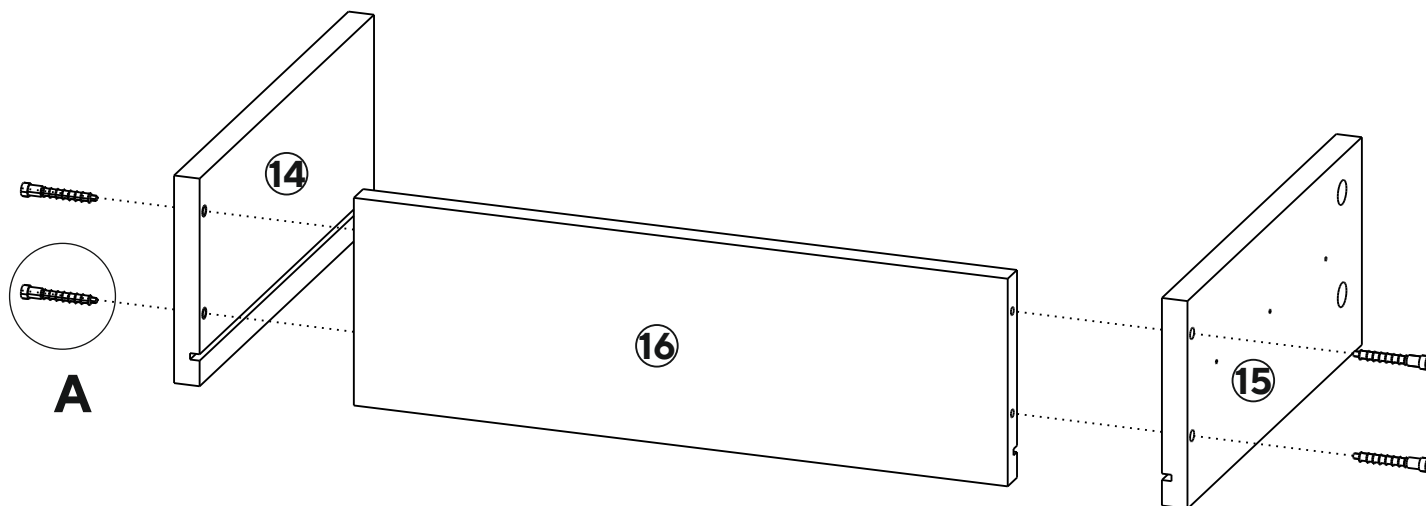
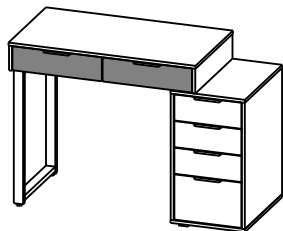
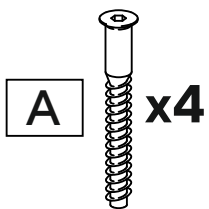
25



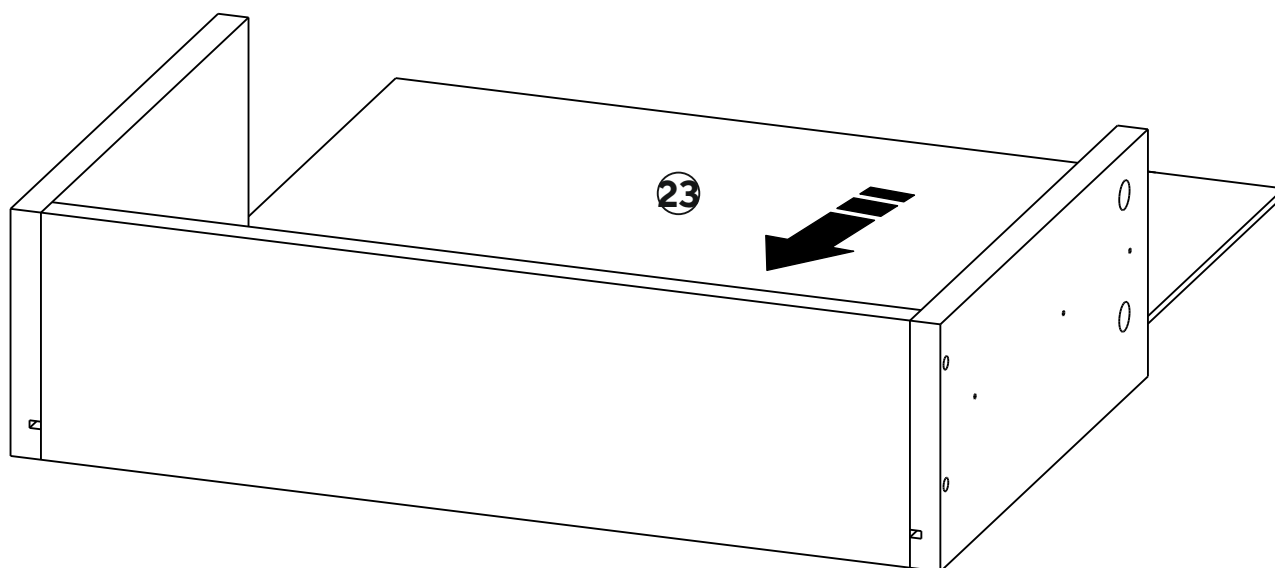
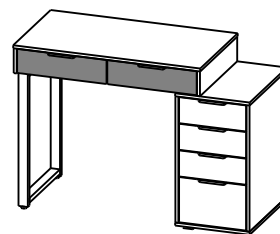
26



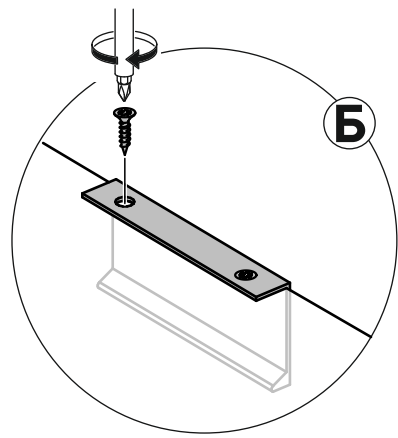
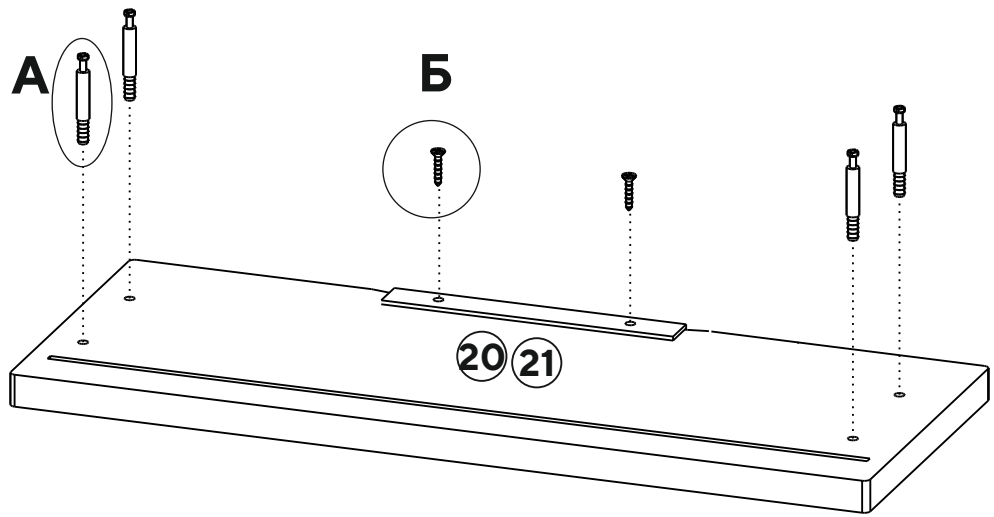
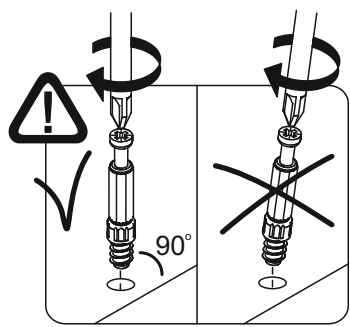
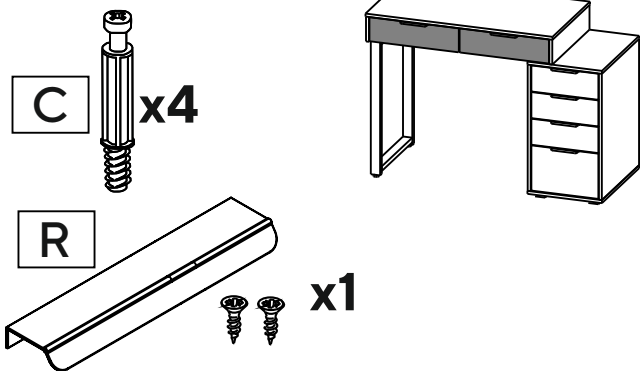
27 x2



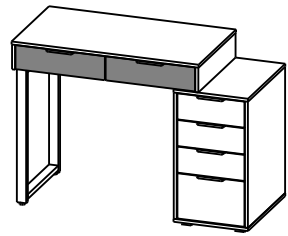
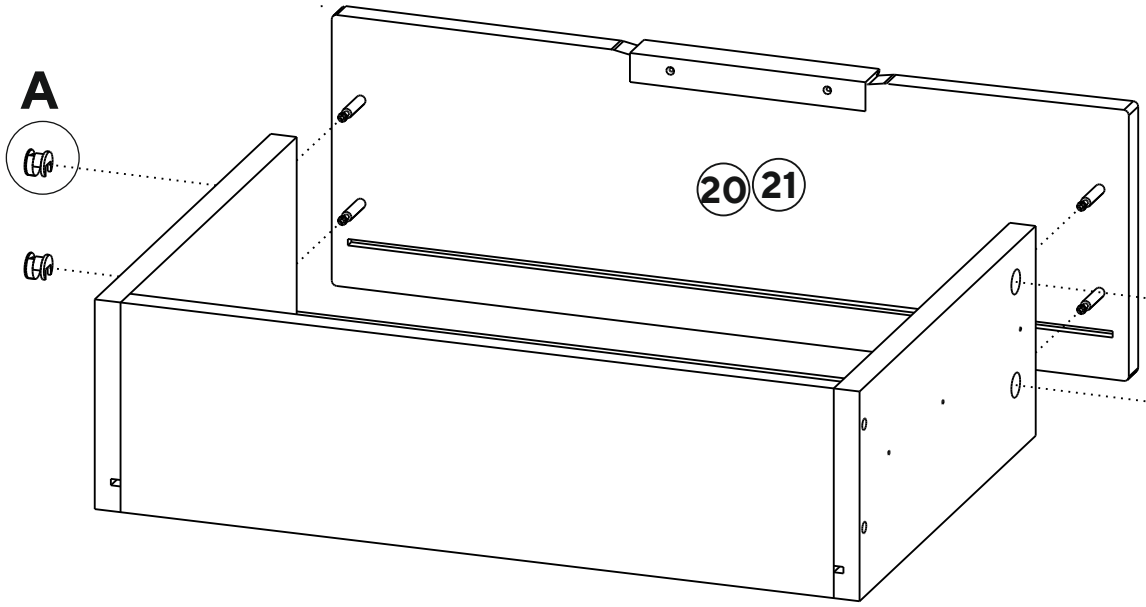
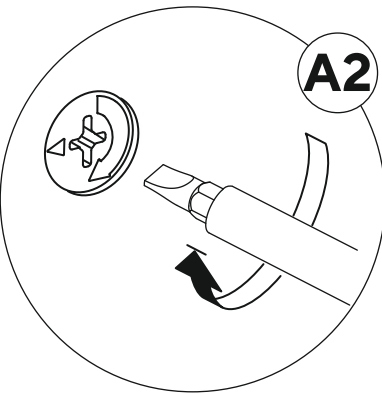
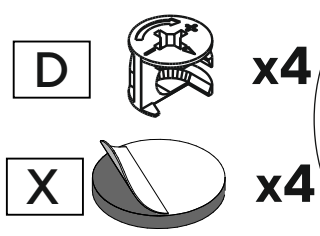
28 x2



29 x2



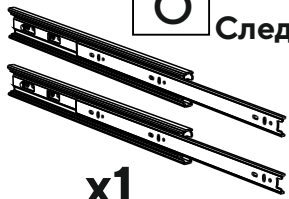
30 x2



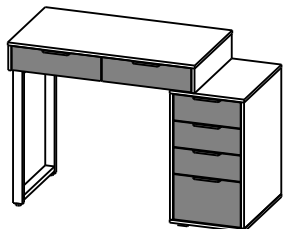
31 x6



Следите, чтобы направляющая была установлена ровно и без перекосов.



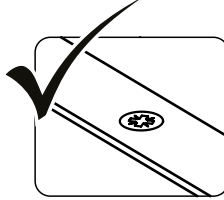
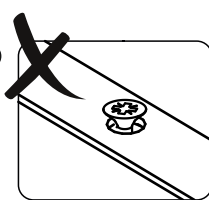
x1



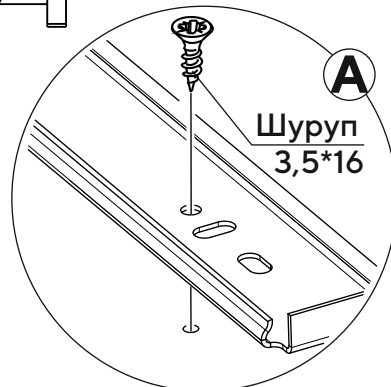
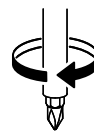
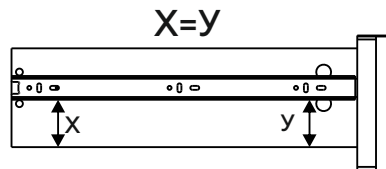
H



x6

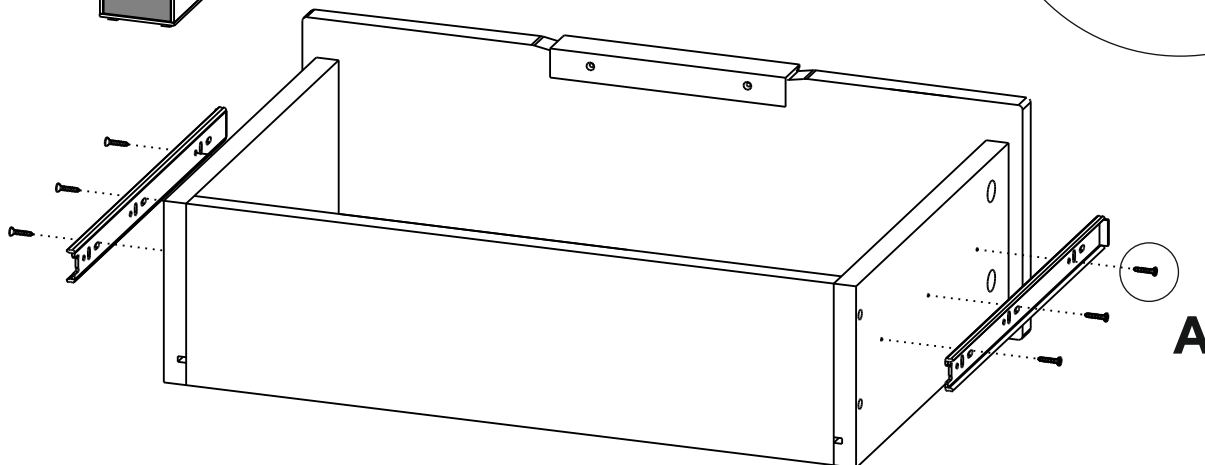


Убедитесь, что шляпки шурупов утоплены.



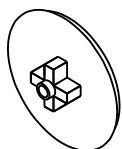
A

Шуруп 3,5\*16

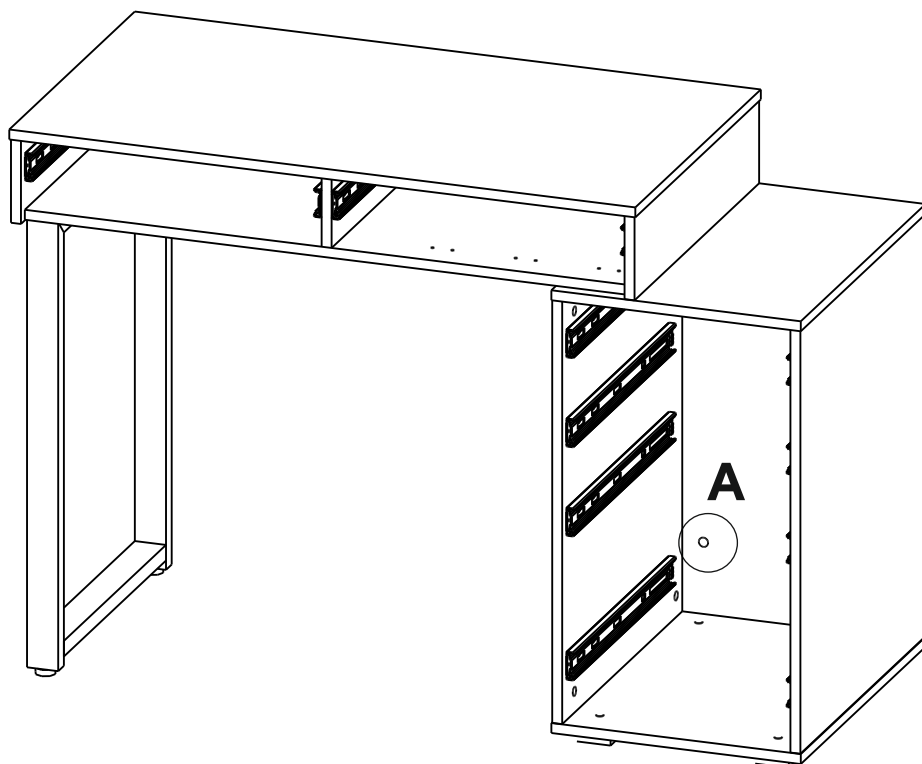


32

E



x32



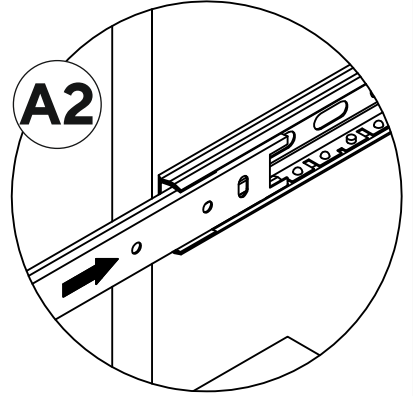
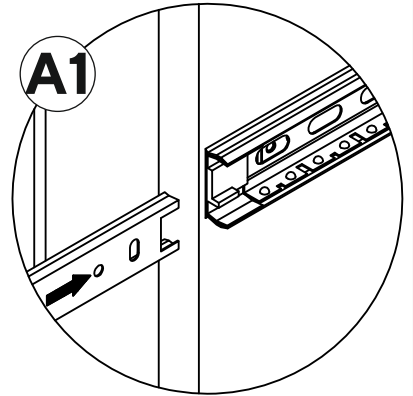
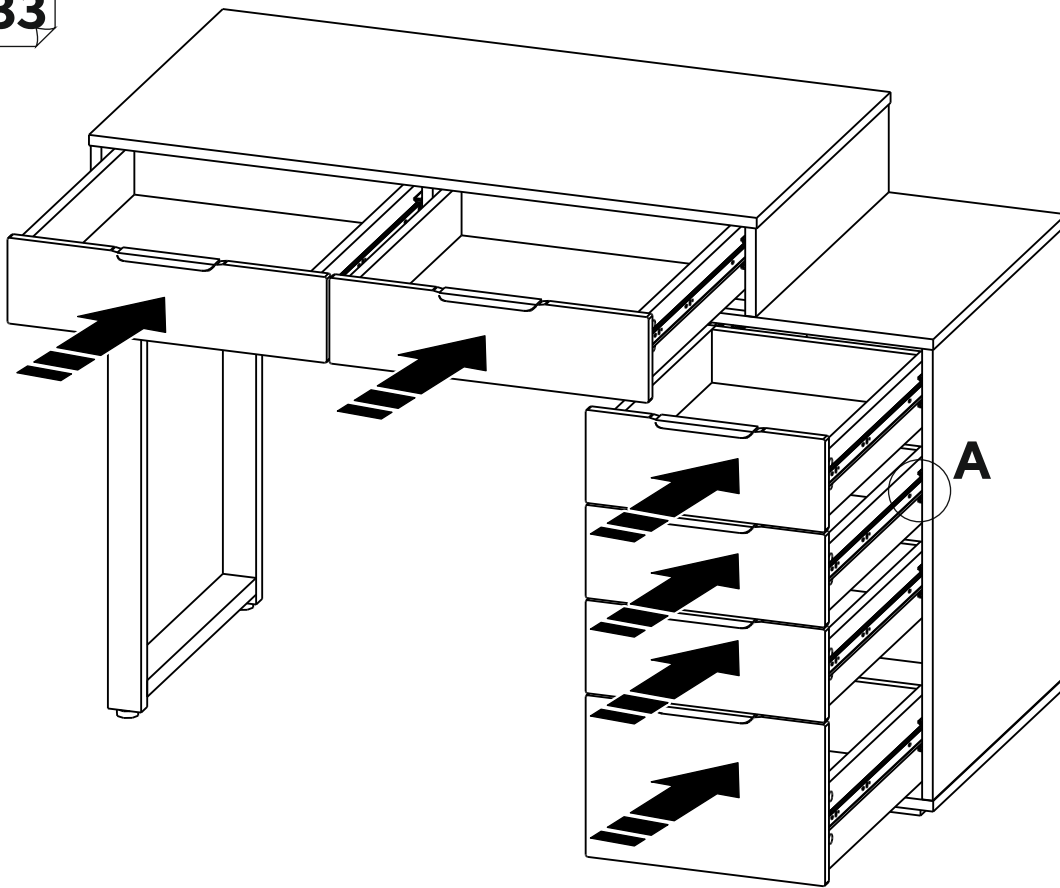
A



A

Заглушка минификса

33



### 34 Регулировка фасада ящика (при необходимости)

