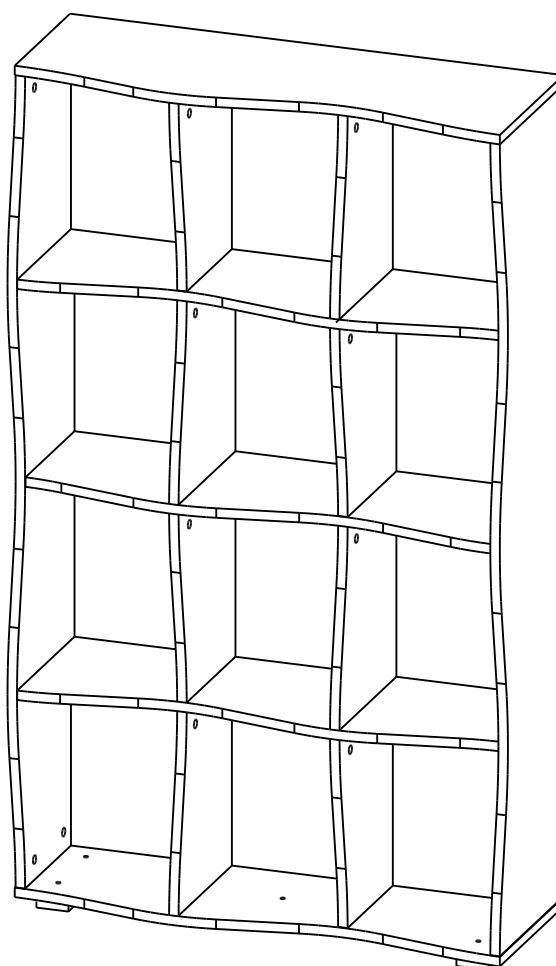




# Инструкция по сборке и эксплуатации мебели

## СТЕЛЛАЖ КТ-02

Габариты: Ш.831 x В.1420 x Г.294 мм



ГОСТ 19917-2014  
ГОСТ 16371-2014 **EAC**

Уважаемые покупатели!

Рекомендуем доверить сборку Вашей мебели профессиональным сборщикам

## Проверка комплектности и дефектов

При получении рекомендуем проверить мебель на предмет ее комплектности и внешних качественных признаков. Следует проверить наличие деталей по перечню деталировки, осмотреть их на отсутствие видимых дефектов, проверить наличие и комплектность фурнитуры.

При обнаружении видимых дефектов, просьба делать их фотофиксацию в упаковке.

При обнаружении нехватки фурнитуры, просьба также направлять фото этикетки, находящейся в упаковке с фурнитурой.

## Общие условия эксплуатации и ухода за мебелью

1. Мебель должна эксплуатироваться в сухих и теплых помещениях, не подверженных перепадам температур, имеющих отопление и вентиляцию при температуре воздуха не ниже +10°C и не выше +40°C и относительной влажностью 45-75%. Существенные отклонения от указанных режимов приводят к значительному ухудшению потребительских качеств и повреждения мебели.

2. Запрещается устанавливать нагревательные приборы (печи, плиты, духовки, световые элементы и др.) рядом с фасадами, т.к. контакт с поверхностями или воздухом, температура которых превышает 80°C может привести к оплавлению, деформации и отслоению пластика ПВХ от основы фасада. Избегать повышенной влажности.

3. Во избежание выгибания и разбухания деталей из ЛДСП / МДФ следует оберегать их поверхность от длительного воздействия влаги. Недопустимо попадание на поверхности жидкостей, растворяющих пластики, пленку ПВХ (кислоты, растворитель, спирт, ацетон, бензин и др.).

4. Следует оберегать фасады от механических повреждений, которые могут быть вызваны воздействием твердых предметов, абразивных порошков.

5. Старайтесь нагружать навесные шкафы и выдвижные ящики равномерно, обеспечивая равновесие скользящих частей. Предметы на полках рекомендуется размещать по принципу: наиболее тяжелые – ближе к краям (стенкам ящика), более легкие ближе к центру. Помните о недопустимости статической вертикальной нагрузки для выдвижных ящиков из ЛДСП более 5 кг, на полки шкафов и столов – более 8 кг. При эксплуатации выдвижных ящиков и раздвижных дверей не прилагайте чрезмерных усилий.

6. Не допускается длительное воздействие прямых солнечных лучей, которое может привести к цветовым изменениям на поверхностях мебели или материале обивки.

7. После 6 месяцев эксплуатации мебели под нагрузкой может сложиться ситуация, когда некоторые механические детали, такие как петли, направляющие, замки и т.д., утратят оптимальную настройку, выполненную во время сборки и установки мебели. Смазка механических узлов со временем высыхает, теряет свои свойства. Подобные явления проявляются в затруднении и скрипе при открывании створок, механизмов раскладывания, механизмов выдвижения ящиков. В таких случаях не следует прилагать чрезмерные физические усилия, а необходимо выполнить своевременную регулировку петель или смазку подвижных частей механизмов специальными смазочными средствами. В процессе эксплуатации мебели резьбовые соединения следует периодически подтягивать.

8. От новой мебели может исходить естественный запах материалов, из которых она изготовлена. Запах может сохраняться в течение 3-4 недель с момента сборки. Для снижения интенсивности запаха рекомендуется протирать поверхности тканью, смоченной мягким моющим средством, вытирать чистой сухой тканью и проветривать помещение. Данные действия необходимо повторять 3 раза в день.

 При правильной эксплуатации изделия срок службы составляет 10 лет.



**Если Вы не уверены или сомневаетесь в сборке изделия самостоятельно, мы рекомендуем воспользоваться услугами профессионального сборщика мебели во избежание порчи компонентов изделия.**

# Вопросы или проблемы с товаром?

Звоните **8-800-505-75-71**

бесплатно по России

или пишите

[info@compass-shop.ru](mailto:info@compass-shop.ru)

Дорогой покупатель! Мы благодарны, что Вы выбрали наш товар и надеемся, что Вы останетесь довольны. Если у Вас возникнут какие-либо вопросы или претензии по нашему товару, просим Вас связаться с нами для оперативной и бесплатной доставки деталей.

**Для оформления рекламации и получения новых деталей, просим отправить на почту [info@compass-shop.ru](mailto:info@compass-shop.ru) следующее:**

- 1) Фото этикетки производителя, наклеенной на упаковке
- 2) Фото и номер бракованной детали согласно инструкции по сборке
- 3) Ваши контактные данные (ФИО, номер телефона, адрес доставки)

Телефон: **8-800-505-75-71** (звонок по России и Крыму бесплатный)

График работы фабрики: понедельник-пятница с 8:30 до 17:30, сб-вс выходные (МСК)

*Желаем Вам хороших покупок! С уважением, мебельная фабрика «Компасс»*

## Гарантийные обязательства

Изготовитель гарантирует соответствие мебели требованиям ГОСТ 16371-2014, ГОСТ 19917-2014 при соблюдении условий транспортирования, эксплуатации, хранения и сборки. Гарантийный срок эксплуатации изделия 24 месяца с момента приобретения продукции у продавца. Гарантии не распространяются на изделия, поврежденные при перевозке, а также при не соблюдении правил сборки, эксплуатации и хранения, изложенных в настоящей инструкции.



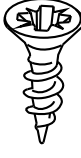
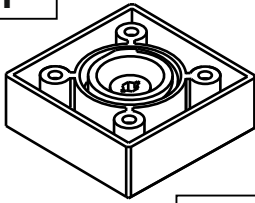
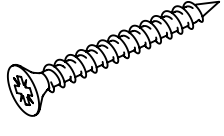
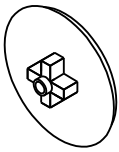
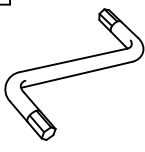

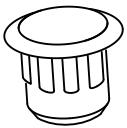

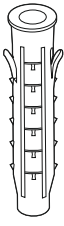


## К сведению покупателя:

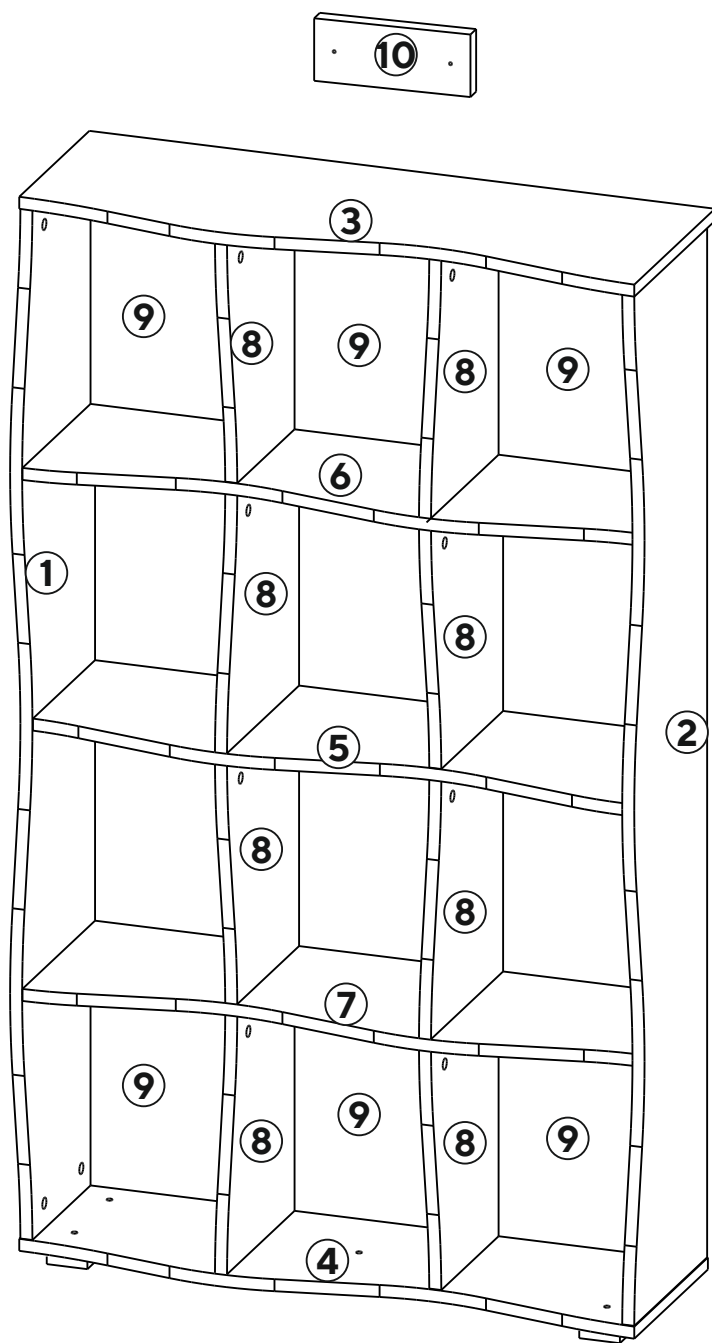
- Все виды деталей изображены схематично и могут отличаться от оригиналов.
- Производитель оставляет за собой право вносить изменения в конструктивные элементы мебели на основе внедрения передовых технологий, улучшающих качество выпускаемой продукции.

# Детализровка

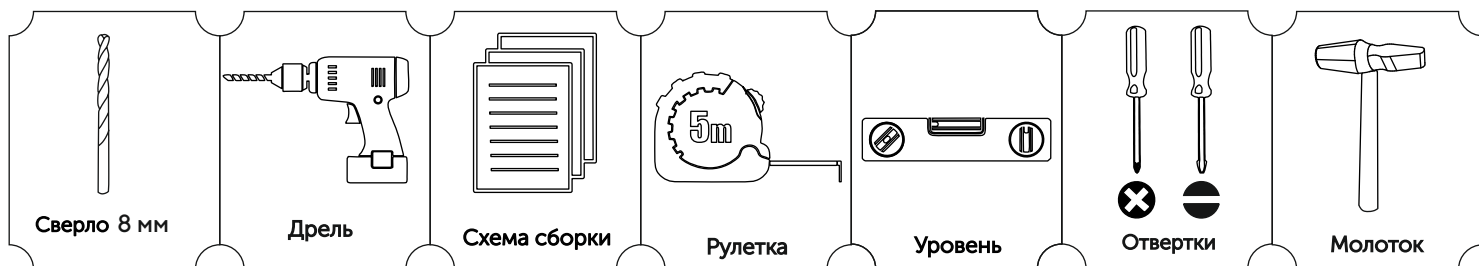
№	Размеры, мм	Материал	Кол-во, шт
1	1368*266	ЛДСП 16 мм	1
2	1368*266	ЛДСП 16 мм	1
3	831*295	ЛДСП 16 мм	1
4	831*269	ЛДСП 16 мм	1
5	797*265	ЛДСП 16 мм	1
6	797*265	ЛДСП 16 мм	1
7	797*265	ЛДСП 16 мм	1
8	330*263	ЛДСП 16 мм	8
9	330*255	ЛДСП 16 мм	6
10	250*100	ЛДСП 25 мм	1

# Фурнитура

<p><b>C</b></p>  <p>Шпилька минификса <b>x52</b></p>	<p><b>D</b></p>  <p>Головка минификса <b>x76</b></p>	<p><b>H</b></p>  <p>Шуруп 3,5*16 <b>x20</b></p>	<p><b>F</b></p>  <p>Опора №6 <b>x5</b></p>	<p><b>X</b></p>  <p>Шуруп 4x30 <b>x2</b></p>
<p><b>E</b></p>  <p>Заглушка минификса <b>x76</b></p>	<p><b>Z</b></p>  <p>Ключ для конфирмата <b>x1</b></p>	<p><b>Q</b></p>  <p>Дабл-фикс <b>x12</b></p>	<p><b>U</b></p>  <p>Заглушка-пробка 8мм <b>x5</b></p>	 <p>Инструкция по сборке <b>x1</b></p>
<p><b>T</b></p>  <p>Дюбель 8/60 <b>x2</b></p>	<p><b>I</b></p>  <p>Шуруп 4*70 <b>x2</b></p>	<p><b>I</b></p>  <p>Заглушка для шурупа <b>x2</b></p>		



**В процессе сборки Вам понадобится:**



Сверло 8 мм

Дрель

Схема сборки

Рулетка

Уровень

Отвертки

Молоток

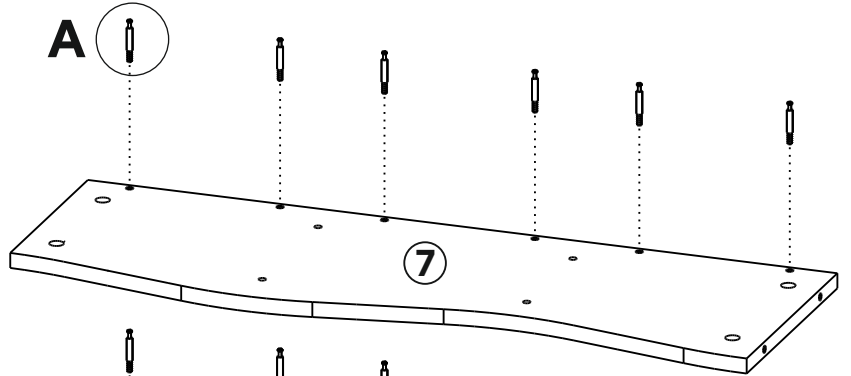
1

C

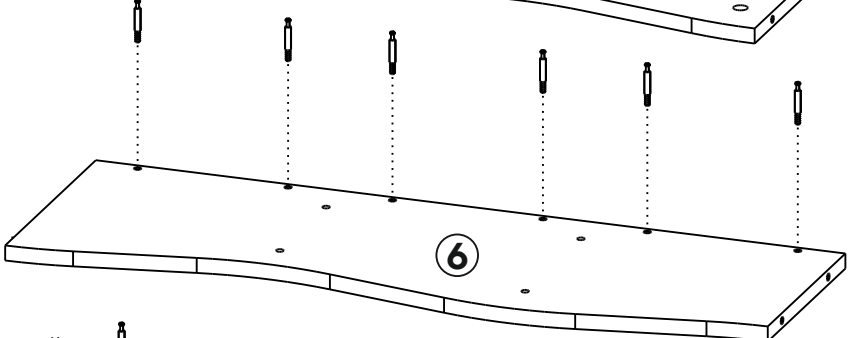
x52



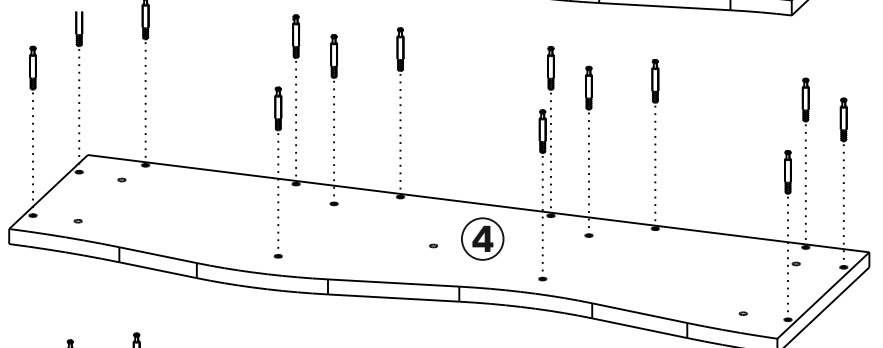
A



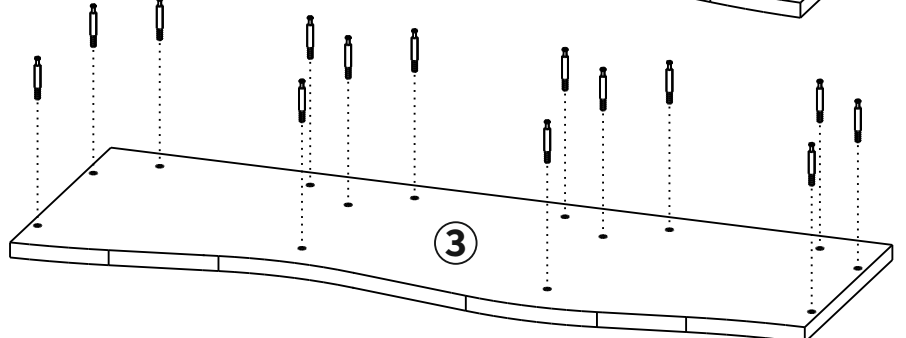
7



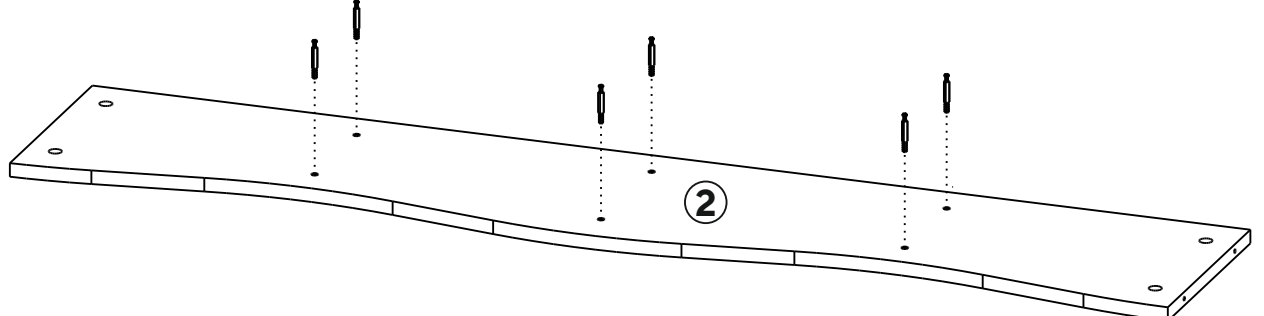
6



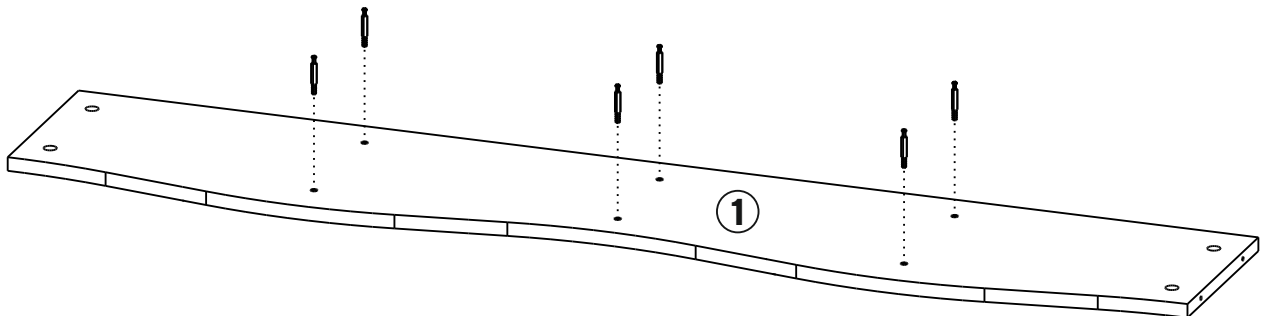
4



3



2

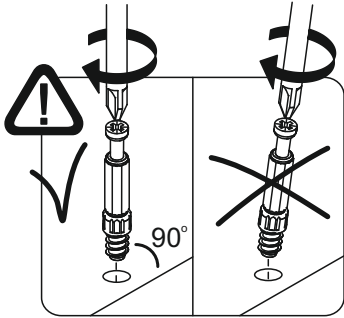


1



Шпилька  
минификса

A



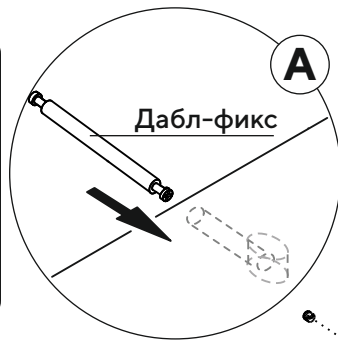
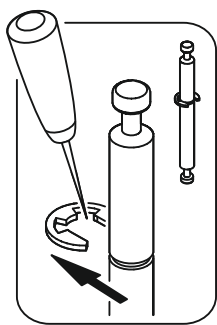
90°

3

D



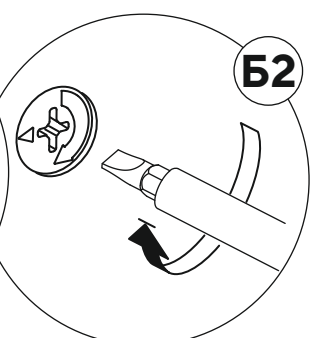
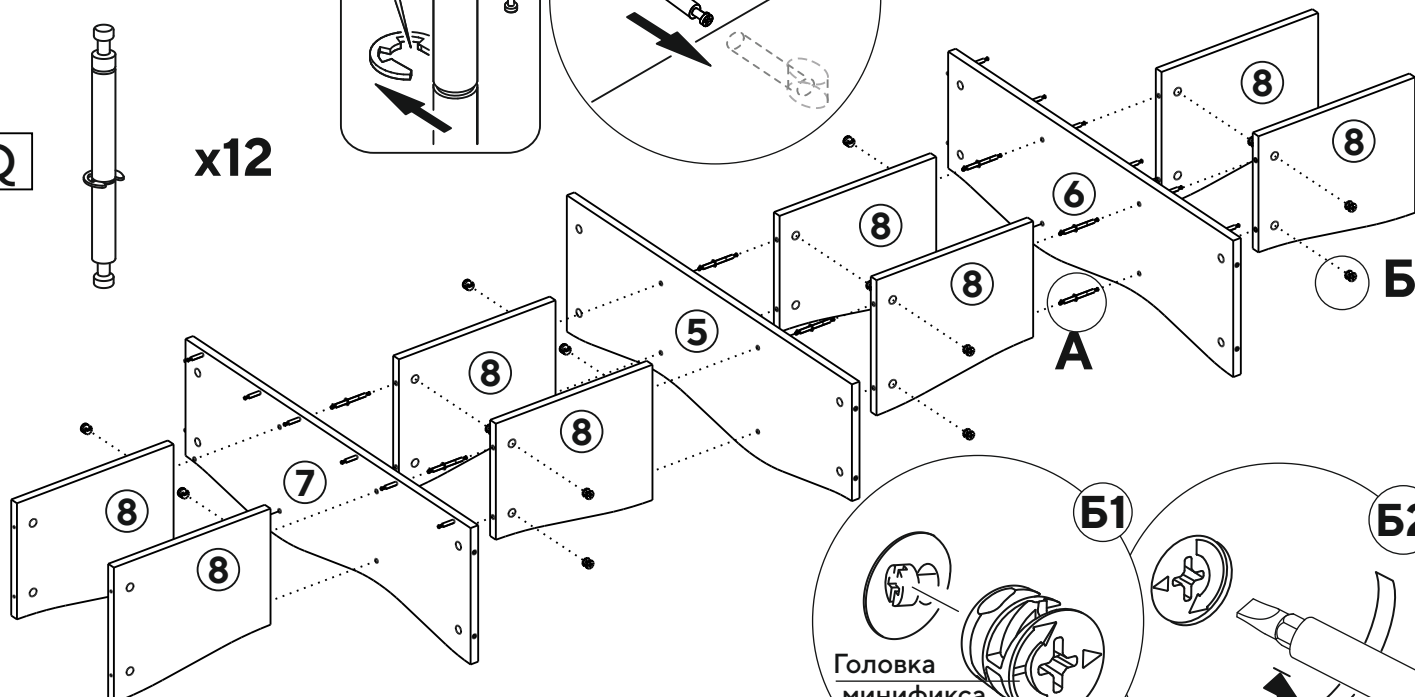
x24



Q



x12

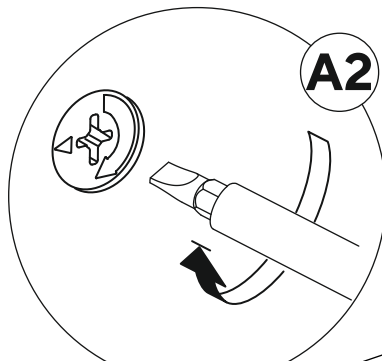
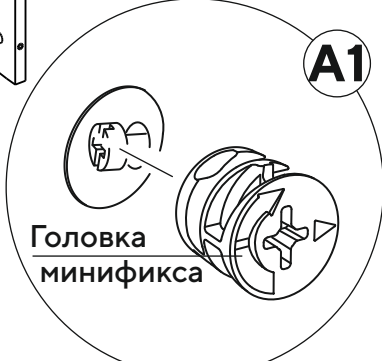
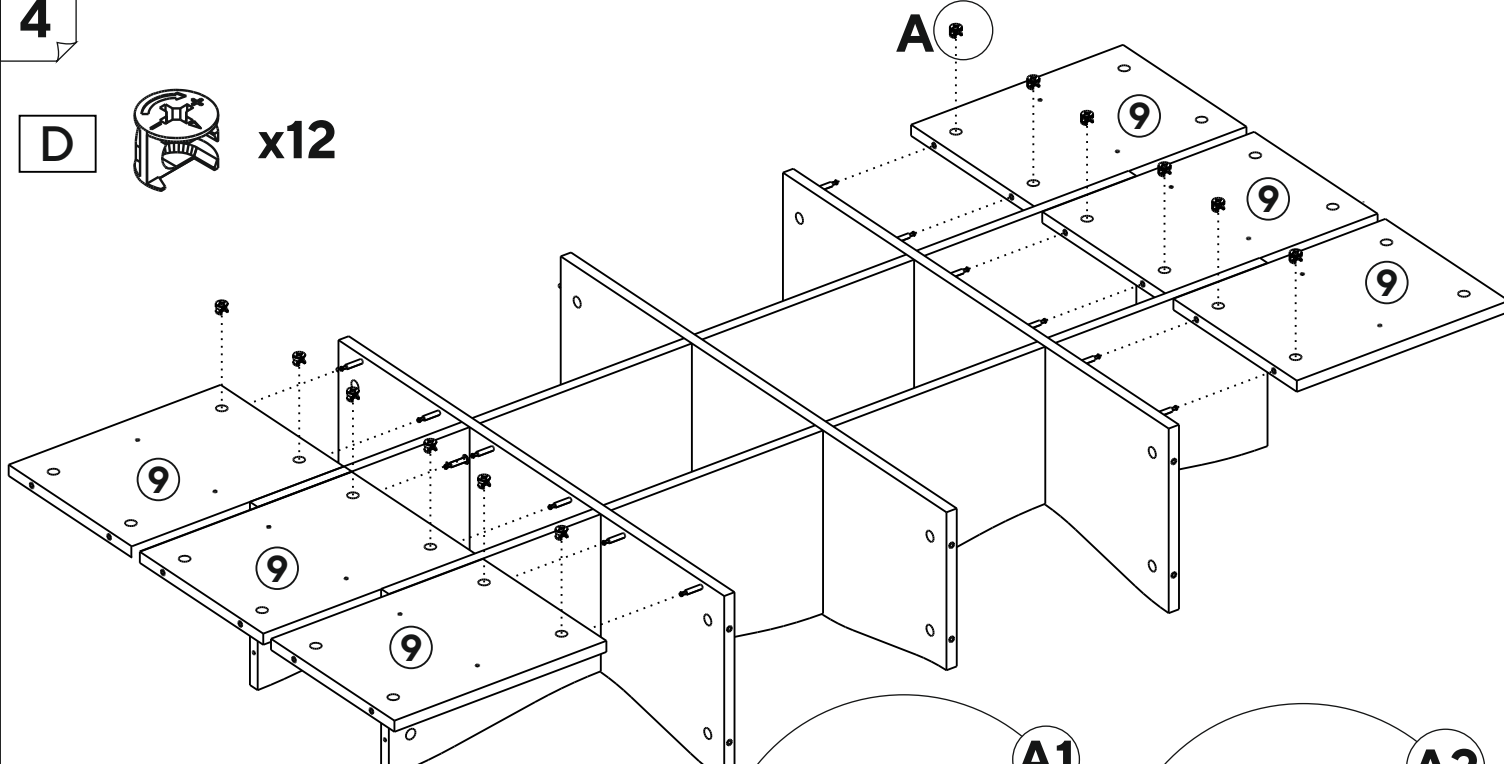


4

D



x12

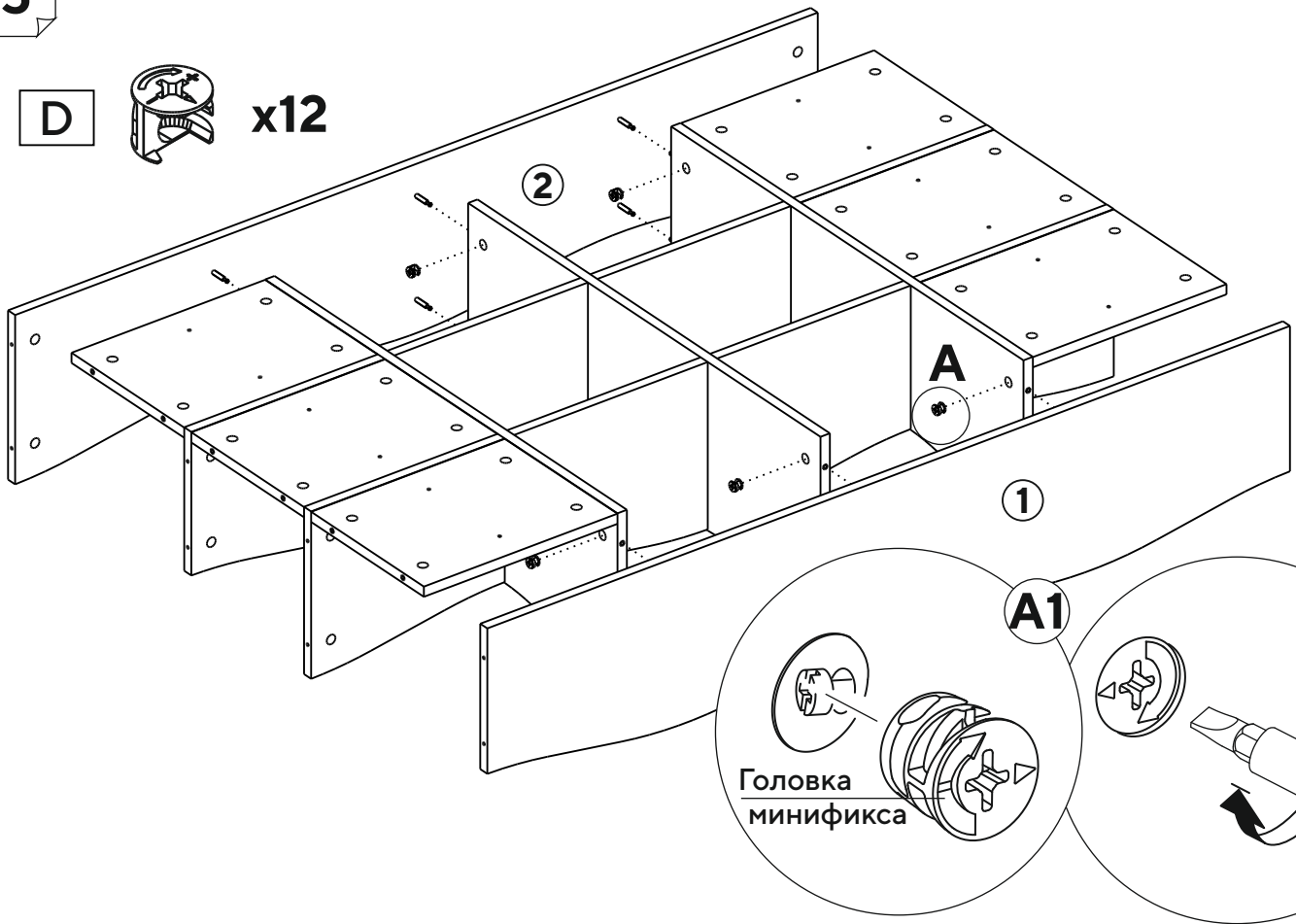


5

D



x12

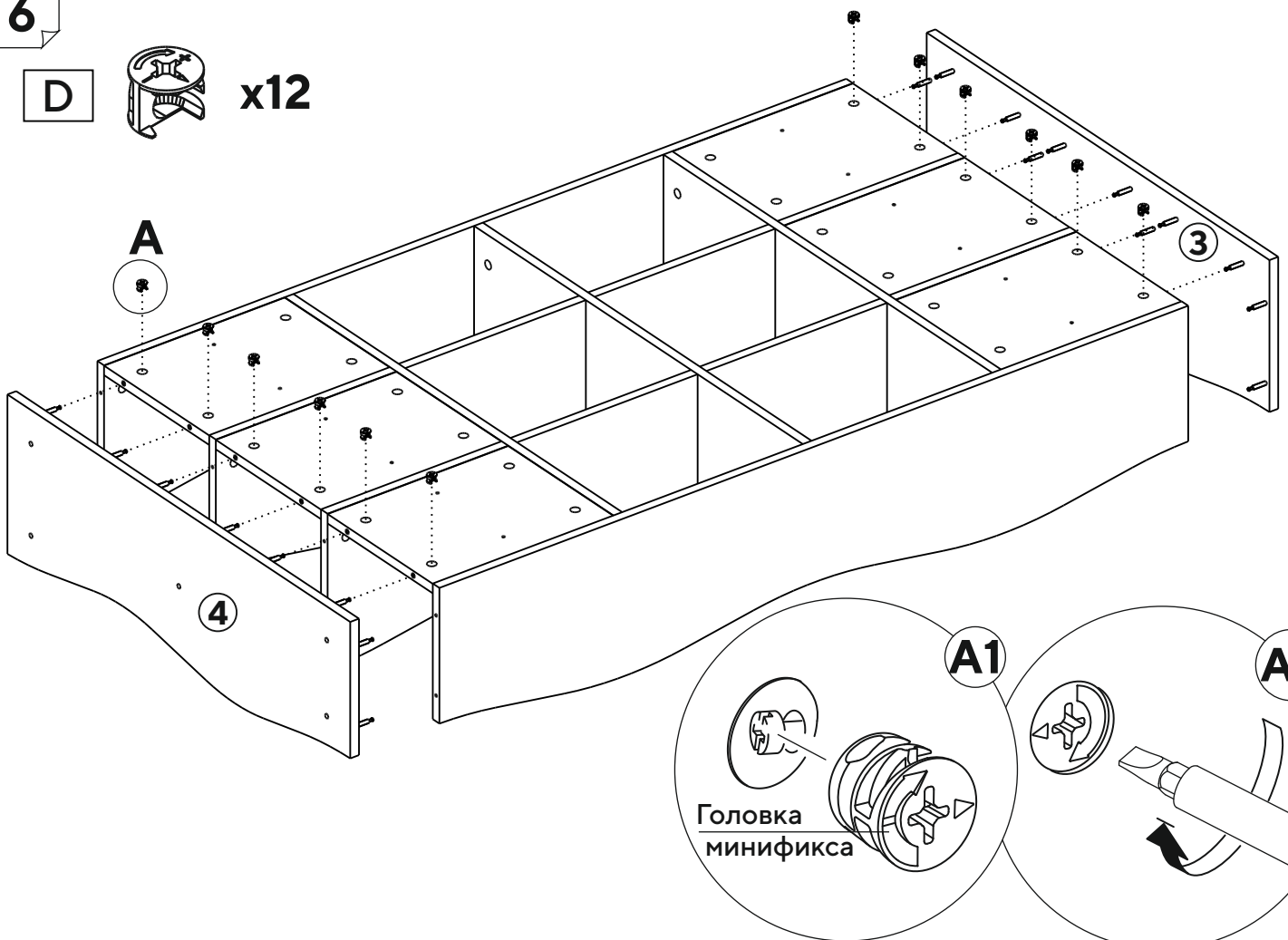


6

D



x12



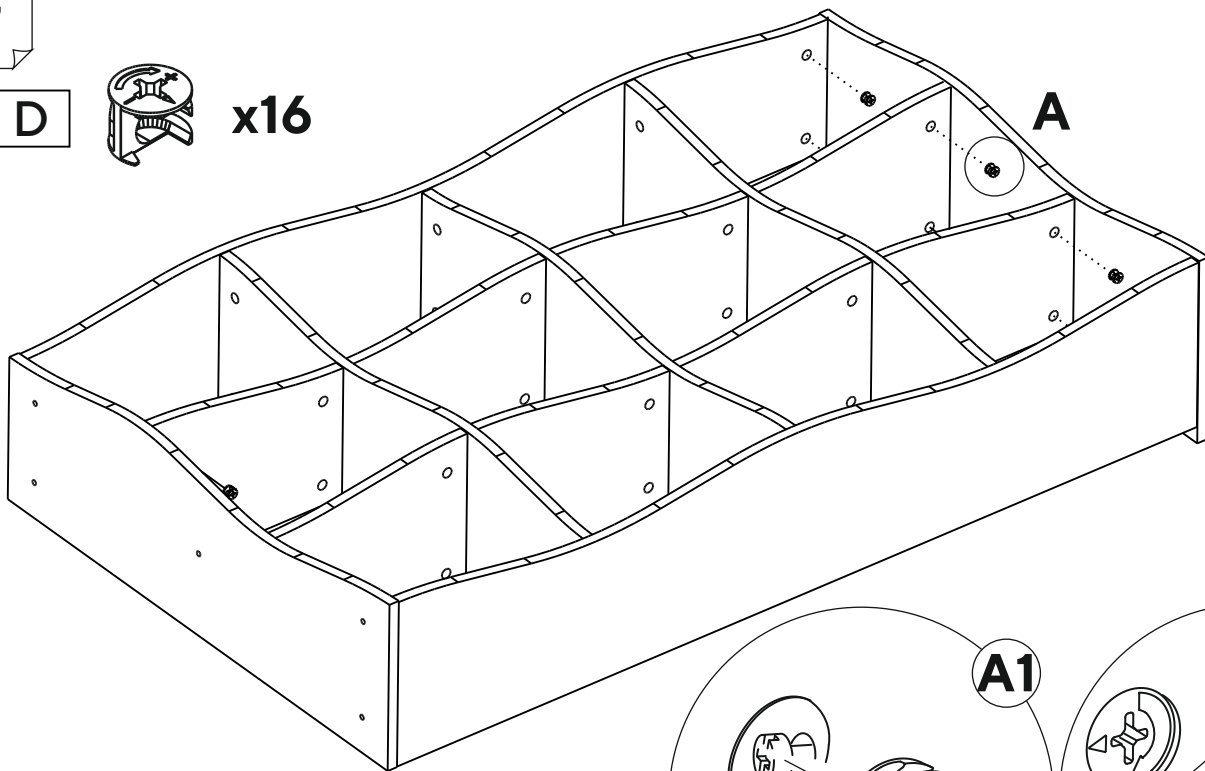
7

D



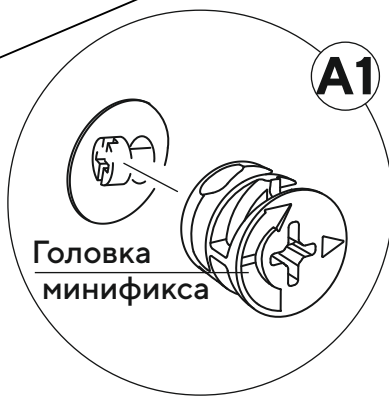
x16

A

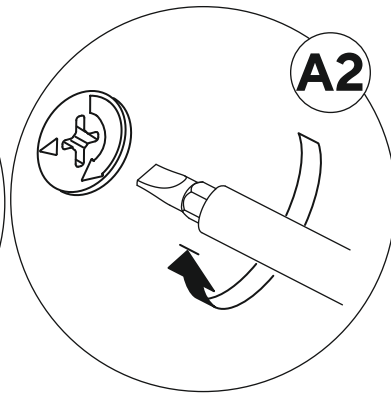


A1

Головка  
минификса



A2



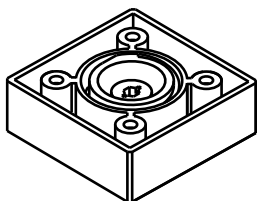
8

H

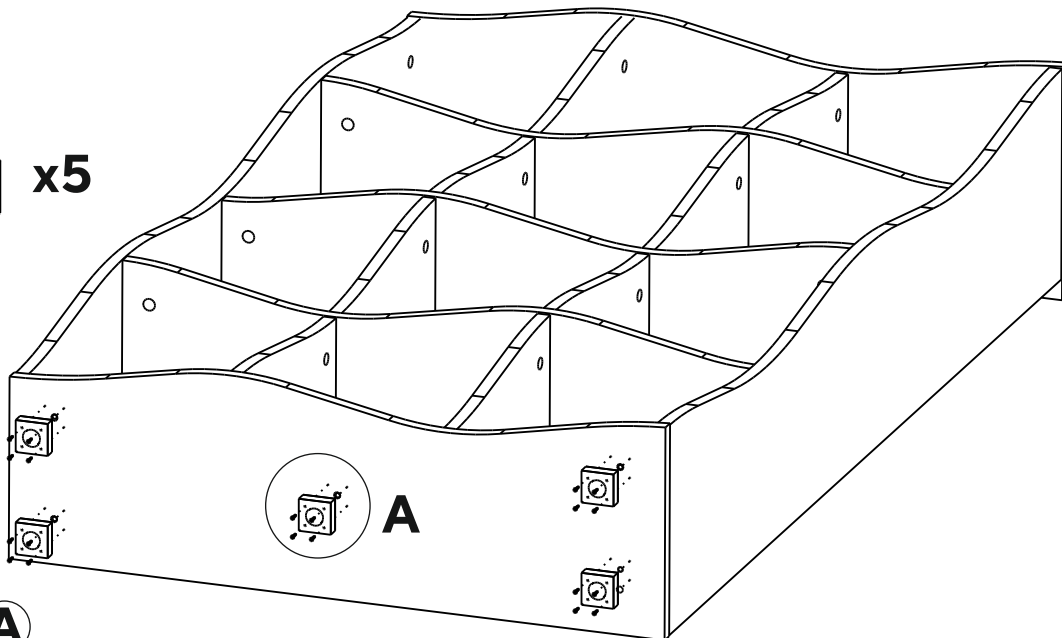


x20

F



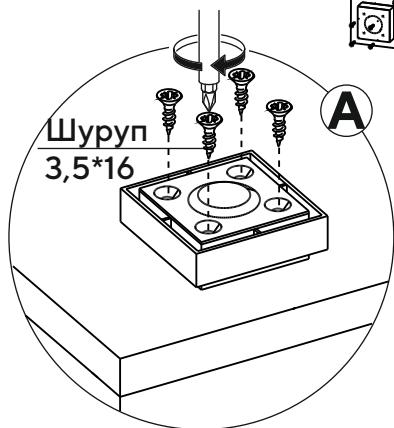
x5



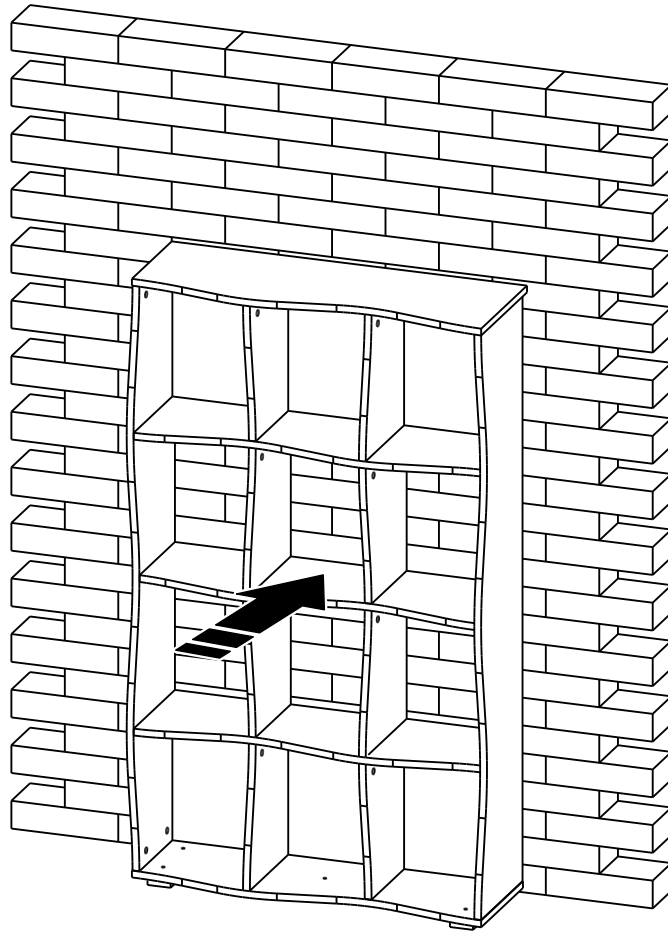
A

Шуруп  
3,5\*16

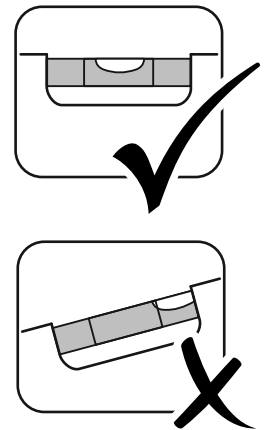
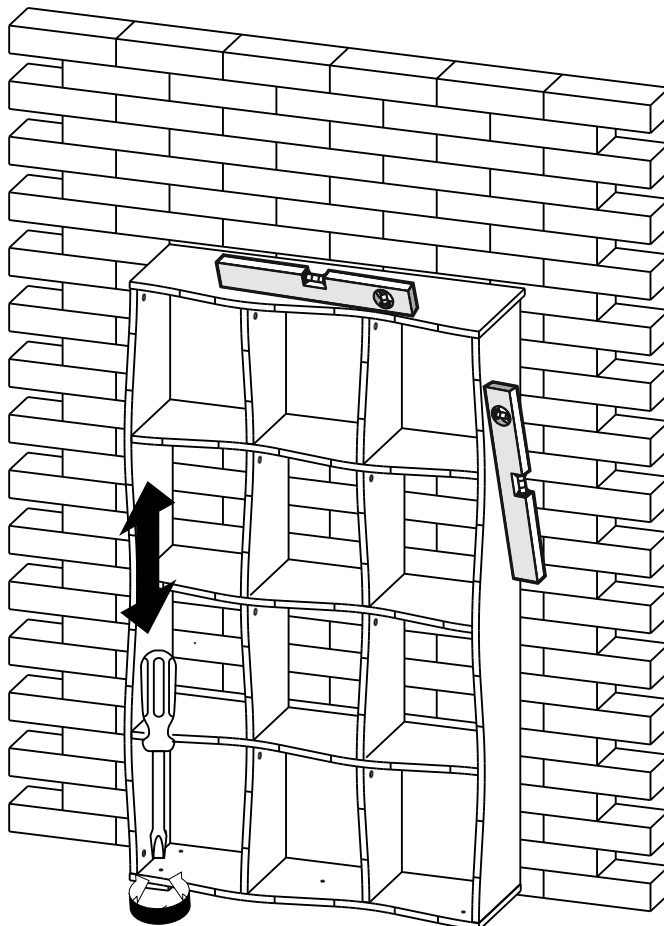
A



9

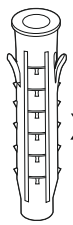


10



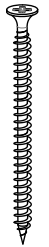
11

T



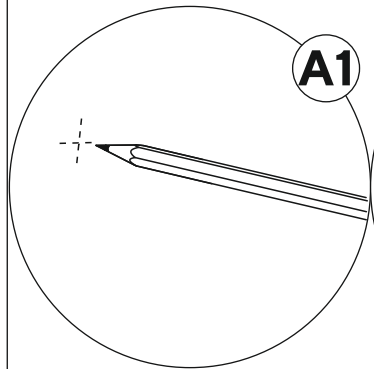
x2

I

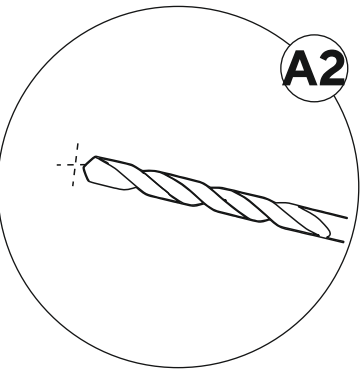


x2

A1

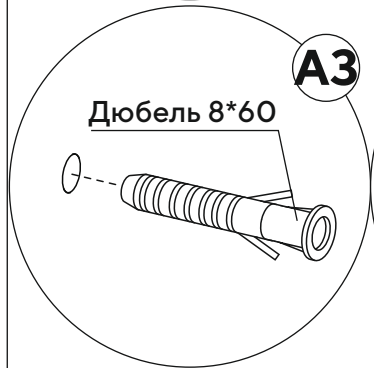


A2



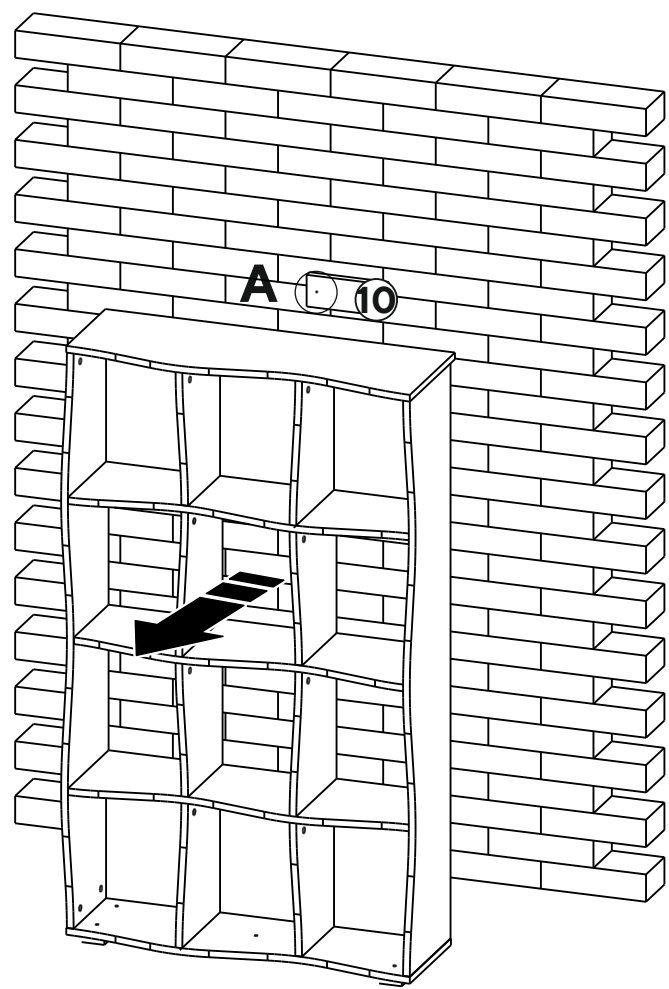
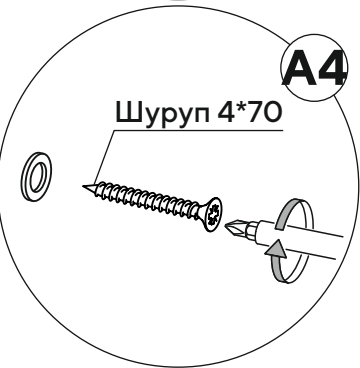
A3

Дюбель 8\*60



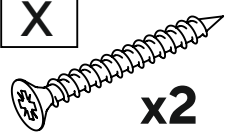
A4

Шуруп 4\*70



12

X



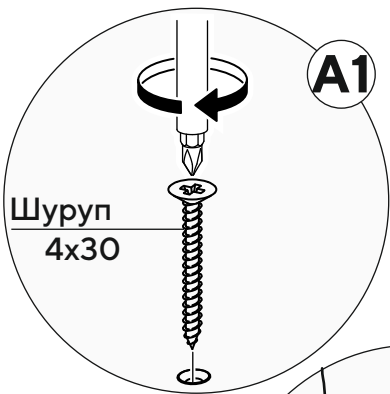
x2

I

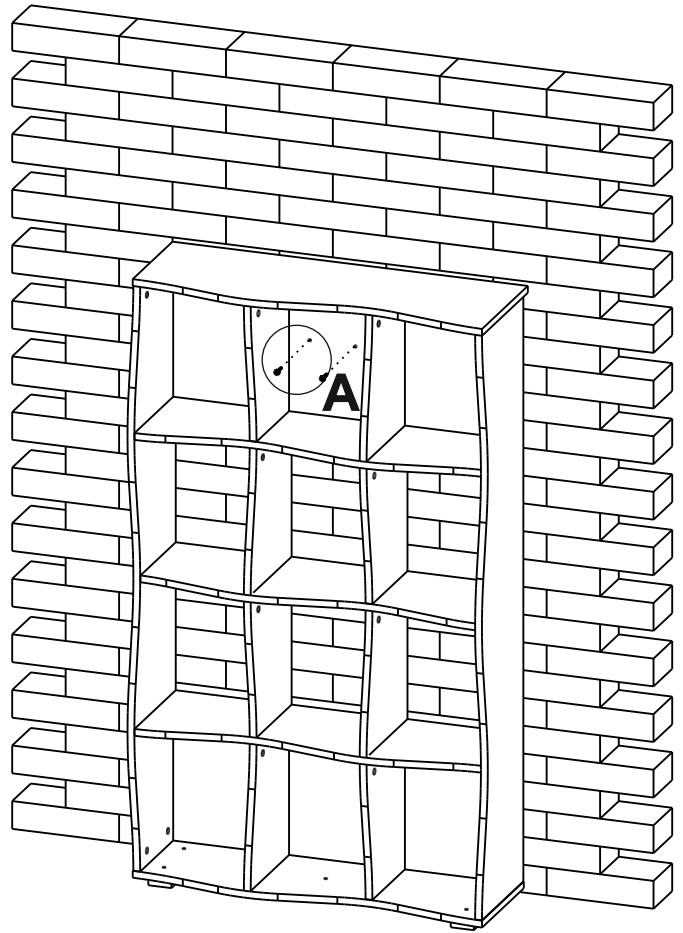


x2

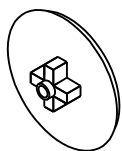
A1



A2



**E**



**x76**

**V**



**x5**

