

Рекомендации по эксплуатации

1. Мебель рекомендуется эксплуатировать в проветриваемом, сухом помещении с температурой воздуха не ниже 10С и относительной влажностью не более 70%.
2. Мебель, транспортируемую в условиях минусовой температуры, при установке в помещении следует немедленно протереть сухой мягкой тканью как снаружи, так и внутри.
3. Мебель должна быть защищена от прямого попадания солнечных лучей, не должна размещаться вблизи отопительных приборов, сырых и холодных стен. Поверхность деталей мебели оберегать от попадания влаги, щелочей, ацетона, спирта и кислот, а также от механических повреждений. На поверхность мебели не следует ставить горячие предметы. При случайном попадании жидкости мебель немедленно протереть мягкой тканью. Удалять пыль с поверхности, облицованной специальными пленками, следует сухой мягкой тканью.
4. Зеркала и стекла рекомендуется чистить любыми средствами, предназначенными для этих целей.
5. В мебели, имеющей крепление болтами, винтами, шурупами, при ослаблении соединений, необходимо периодически подтягивать все крепёжные элементы.

При правильной эксплуатации изделия срок службы составляет 10 лет.

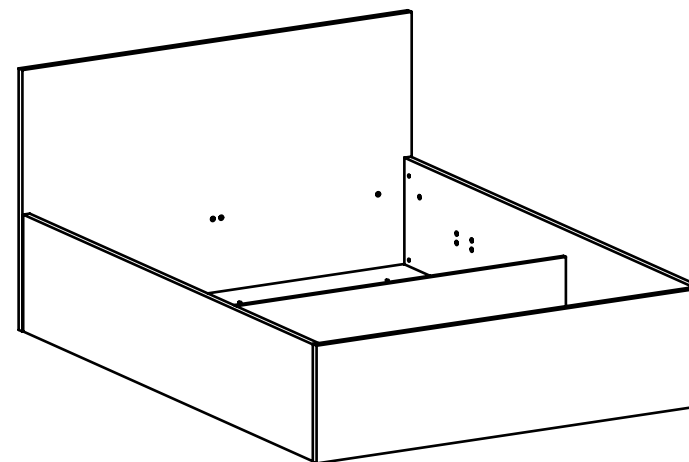
Внимание!

В случае обнаружения производственных дефектов обратитесь к продавцу с гарантийным талоном, заполненным по месту приобретения изделия. Гарантийный талон выписывается отдельным документом и заполняется продавцом на момент продажи изделия.

К сведению покупателя

Предприятие оставляет за собой право вносить изменения в конструктивные элементы мебели на основе внедрения передовых технологий, улучшающих качество выпускаемой продукции.

ИНСТРУКЦИЯ ПО СБОРКЕ И ЭКСПЛУАТАЦИИ

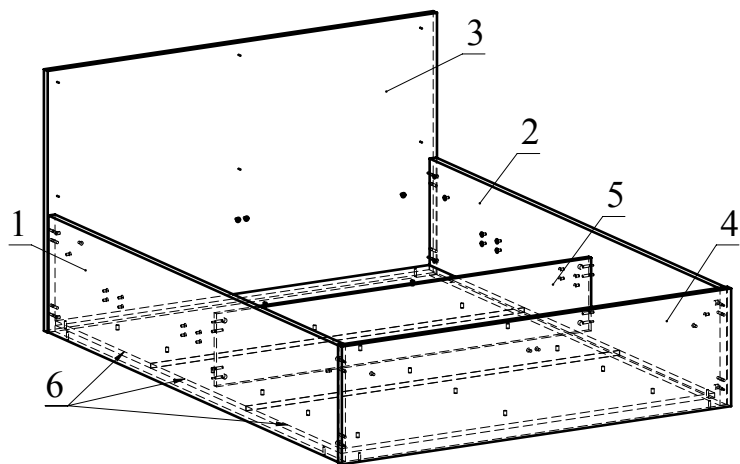


Мебель бытовая "Виктория" Кровать ВИ-37

Габаритные размеры в мм,
1970x1486x900

(длина; ширина; высота)

ГОСТ 19917-2014
ГОСТ 16371-2014



Ведомость комплектующих			
№	Рис.	Наименование	Кол.
1		Шкант	12
2		Головка минификса	8
3		Шпилька минификса	8
4		Заглушка минификса	8
5		Муфта забивная для опоры М6х8х15h	8
6		Опора регулируемая М6	8
7		Стяжка угловая для кровати	4
8		Полка МР-6-112	2
9		Муфта М6х8х15h врезная	28
10		Ключ конфирматный	1
11		Поперечный болт	4
12		Винт М6х60	4
13		Винт М6х40	12
14		Шайба пружинная гровер DIN 127 М6	12
15		Шайба увеличенная DIN 9021 М6	12
16		Заглушка-пробка d5	6
17		Опора пластм. рег.	18

Рекомендуемый габаритный
размер матраца, мм
1900x1400

Ведомость деталей			
№	Ширина	Длина	Кол.
1	400	1920	1
2	400	1920	1
3	895	1486	1
4	403	1486	1
5	250	1430	1
6	628	1426	3

ВИ-37

19.08.2021

Рекомендованный порядок сборки изделия

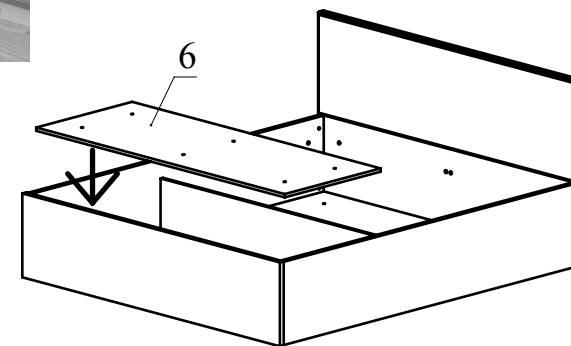
1. Подготовьте детали к сборке. Вкрутите шпильки минификс в детали 1, 2 и 4 (Рис. 1).
2. Вставьте головки минификс и шканты в детали 3, 4, 5 (Рис. 2).
3. Вставьте поперечные болты в соответствующие плоскостные отверстия деталей 1, 2 (Рис. 3).
4. Закрутите муфты соответствующим шестигранником в плоскостные отверстия деталей 1, 2, 3, 4 таким же образом установите в эти же позиции ножки регулируемые (Рис. 4).
5. Установите опоры регулируемые на деталь 6 (Рис. 5).
6. Установите деталь 5 между деталями 1, 2 и зафиксируйте, повернув головки минификс по часовой стрелке до упора (Рис. 6).
7. Установите деталь 4 на детали 1, 2 и зафиксируйте, повернув головки минификс по часовой стрелке до упора (Рис. 7).
8. Установите деталь 3 к деталям 1, 2. Стяните детали при помощи винтов М6х60 (Рис.8).
9. Прикрутите стяжки угловые винтами М6х40 (винт М6+шайба гровер М6+шайба увеличенная М6), затягивайте до тех пор, когда увеличенная шайба прогнётся и винт полностью упрётся, обратите внимание, что резиновые амортизаторы на угловых стяжках должны находиться сверху угловой стяжки (Рис.9).
10. Таким же способом установите Полки МР-6-112 на детали 3, 4 (Рис.10).
11. Для сборки механизма подъема обратитесь к инструкции, находящейся в упаковке с основанием кровати.
12. С помощью винтов М6х16 с полукруглой головкой (16шт.), находящихся в упаковке с основанием каркаса, закрепите механизм подъема на деталях 1 и 2 (Рис. 11).
13. Последовательно опустите детали 6 вниз кровати, аккуратно пропустив их под деталью 5 и механизмом подъема (Рис. 12).
14. Установите заглушки минификс.

Рис.11



Детали 1, 2

Рис.12



ВИ-37

-5-

Рис.7

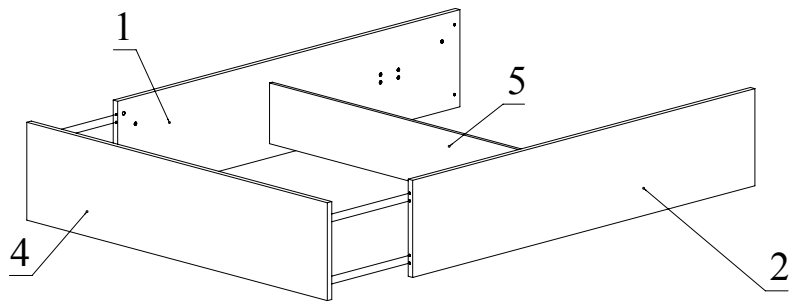


Рис.8

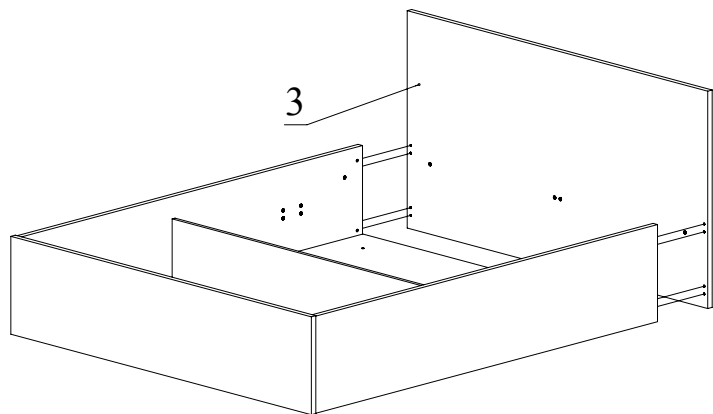


Рис.9

- Шайба увеличенная М6
- Шайба гровер М6
- Винт М6х40

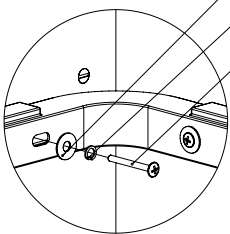


Рис.10

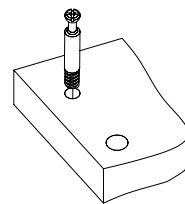
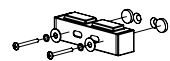
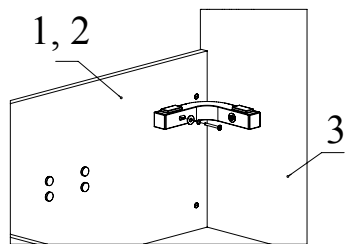


Рис.1

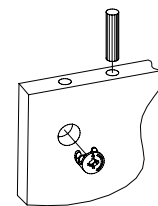


Рис.2

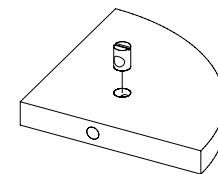


Рис.3

Рис.4

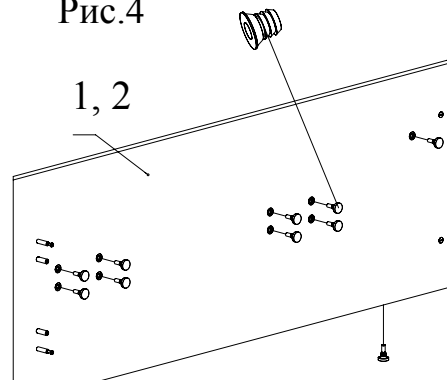


Рис.5

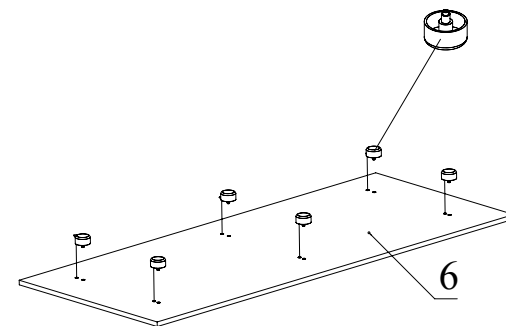


Рис.6

