

Рекомендации по эксплуатации

1. Мебель рекомендуется эксплуатировать в проветриваемом, сухом помещении с температурой воздуха не ниже 10С и относительной влажностью не более 70%.
2. Мебель, транспортируемую в условиях минусовой температуры, при установке в помещении следует немедленно протереть сухой мягкой тканью как снаружи, так и внутри.
3. Мебель должна быть защищена от прямого попадания солнечных лучей, не должна размещаться вблизи отопительных приборов, сырых и холодных стен. Поверхность деталей мебели оберегать от попадания влаги, щелочей, ацетона, спирта и кислот, а также от механических повреждений. На поверхность мебели не следует ставить горячие предметы. При случайном попадании жидкости мебель немедленно протереть мягкой тканью. Удалять пыль с поверхности, облицованной специальными пленками, следует сухой мягкой тканью.
4. Зеркала и стекла рекомендуется чистить любыми средствами, предназначенными для этих целей.
5. В мебели, имеющей крепление болтами, винтами, шурупами, при ослаблении соединений, необходимо периодически подтягивать все крепёжные элементы.
6. От новой мебели может исходить естественный запах материалов, из которых она изготовлена. Запах может сохраняться в течении 3-4 недель с момента сборки. Для снижения интенсивности запаха рекомендуется протирать поверхности тканью, смоченной мягким моющим средством, вытирать чистой сухой тканью и проветривать помещение. Данные действия необходимо повторять 3 раза в день.

При правильной эксплуатации изделия срок службы составляет 10 лет.

Внимание!

В случае обнаружения производственных дефектов обратитесь к продавцу с гарантийным талоном, заполненным по месту приобретения изделия. Гарантийный талон выписывается отдельным документом и заполняется продавцом на момент продажи изделия.

К сведению покупателя

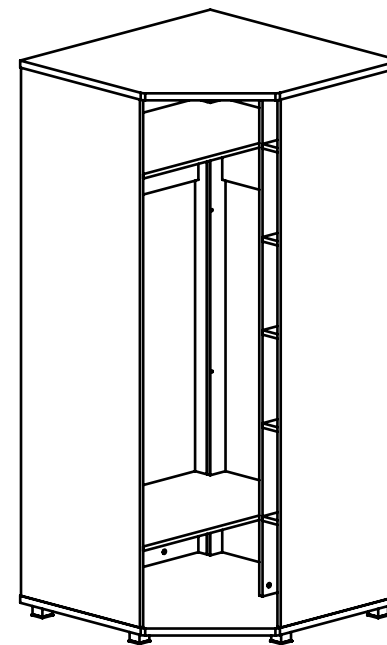
Предприятие оставляет за собой право вносить изменения в конструктивные элементы мебели на основе внедрения передовых технологий, улучшающих качество выпускаемой продукции.



Россия
ООО "Мебельная фабрика "КОМПАСС"
г. Севастополь, пр. Генерала Острякова, 15А



ИНСТРУКЦИЯ ПО СБОРКЕ И ЭКСПЛУАТАЦИИ

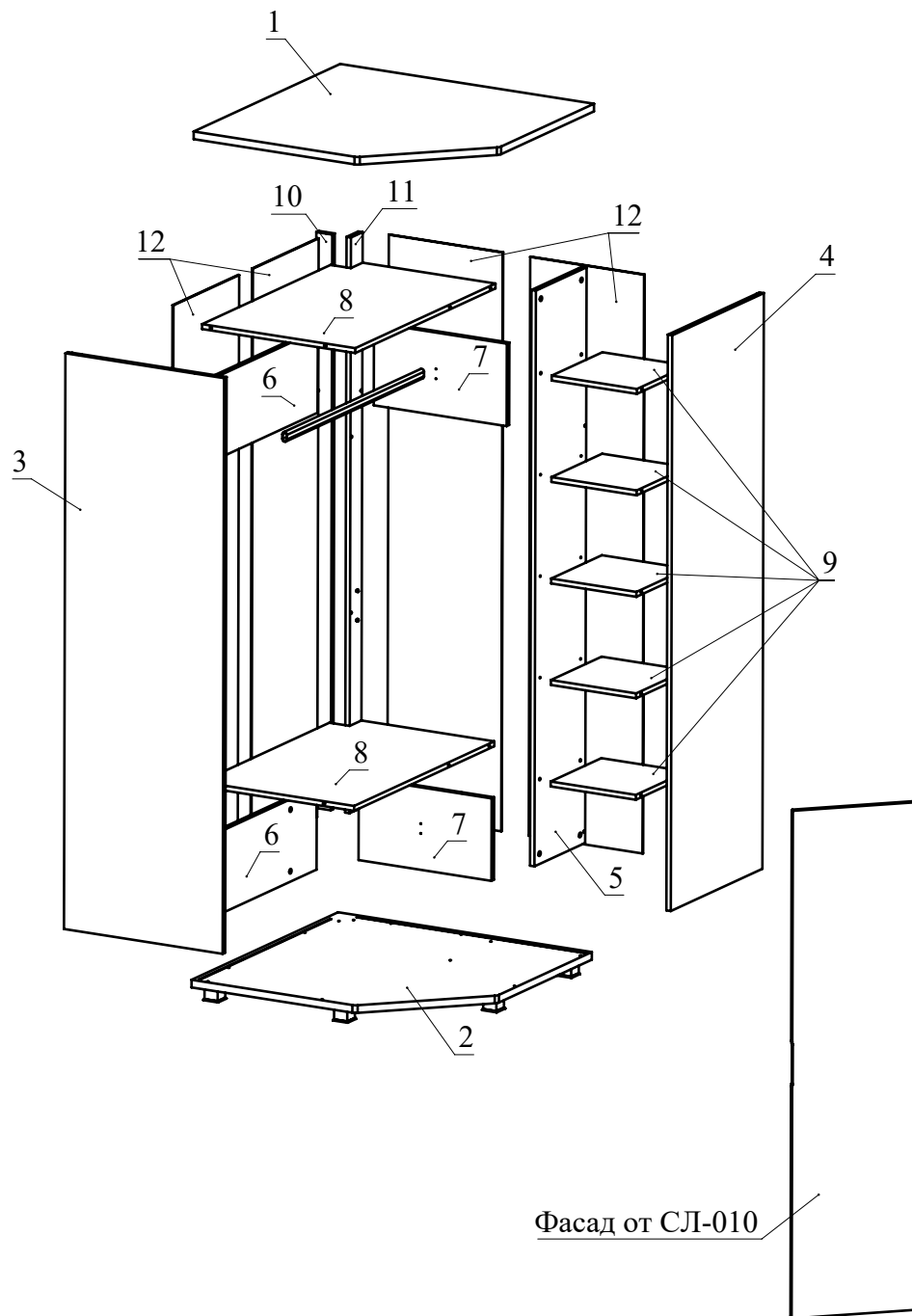


Мебель бытовая "СкайЛайт"

Шкаф угловой СЛ-01

Габаритные размеры в мм,
924x924x1980
(длина; ширина; высота)

ГОСТ 19917-2014
ГОСТ 16371-2014



Фасад от СЛ-010

Рекомендованный порядок сборки.

1. Вкрутите шпильки минификсов в детали 1, 2, 3, 4, 5, 8 (Рис. 1).
2. В деталь 5 установите двойные болты минификса (Рис. 1)
3. Вставьте головки минификсов в детали 3, 4, 5, 6, 7, 8, 9, 10, 11 (Рис. 2).
4. Установите ручку на фасад (СЛ-010) и закрепите ее при помощи шурупов 3x12 (Рис. 3).
5. При помощи шурупов 3,5x16 закрепите петли 45 градусов на фасад (СЛ-010) (Рис. 3).
6. Соберите сборку согласно схеме, соединив детали между собой и затянув головки минификсов по часовой стрелке до упора (Рис. 4). На деталях 3 и 7 при помощи шурупов 3,5x16 закрепите держатель трубы (Рис. 4).
7. Установите детали 9 между деталями 4 и 5 и затяните головки минификсов (Рис. 5).
8. Соедините две полученные ранее сборки, затягивая головки минификсов (Рис. 6)
9. В пазы деталей 3 и 4 последовательно установите задние стенки 12 из ДВП. Между задними стенками установите стыковочный профиль для ДВП (Рис. 7).
10. Установите деталь 2 на детали 3, 4, 6, 7 и закрепите, затянув головки минификсов (Рис. 8)
11. Прикрутите при помощи шурупов 3,5x16 опоры к детали 2 (Рис. 9).
12. Установите фасад от СЛ-010 (на деталь 3 или 4 в зависимости от стороны открытия дверей), закрепив при помощи евровинтов ответные планки петель (Рис.10).
13. Закрепите задние стенки из ДВП к деталям 8, 9, 11, 12 с помощью шурупов 3,5x16.
14. Установите заглушки конфирматов и минификсов. Неиспользуемые отверстия закройте заглушками-пробками. В держатели для трубы установите трубу овальную.
15. Отрегулируйте дверь с помощью регулировочных винтов (Рис.11).

Рис.9

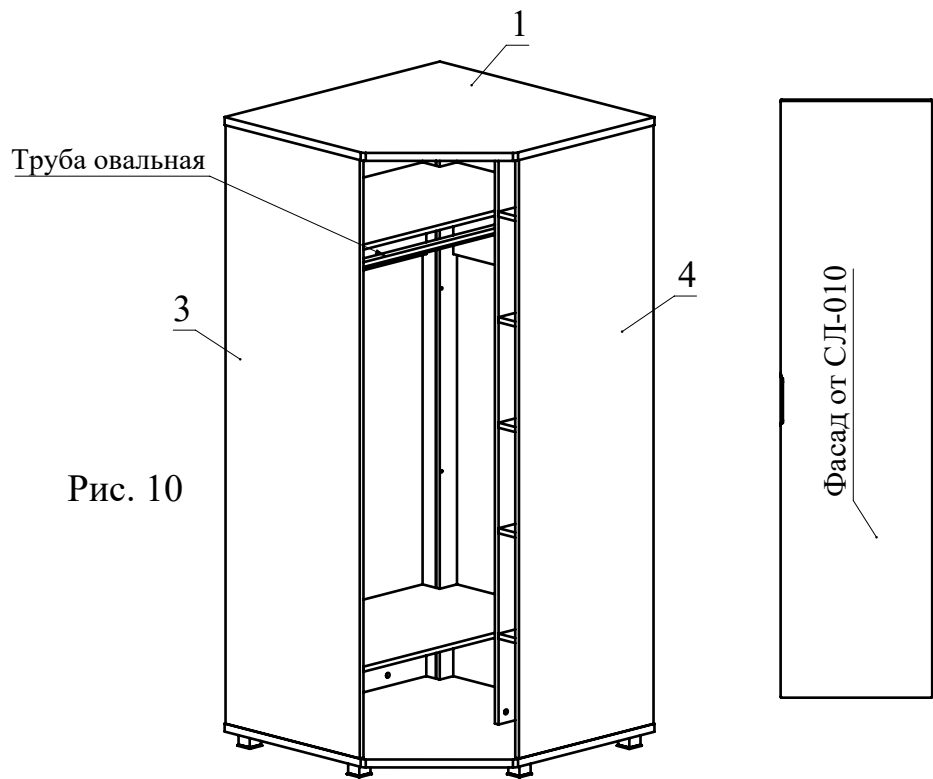
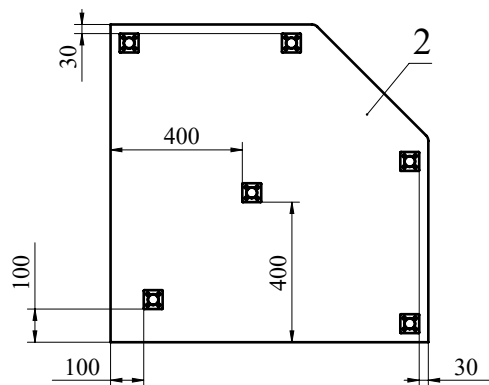


Рис. 10

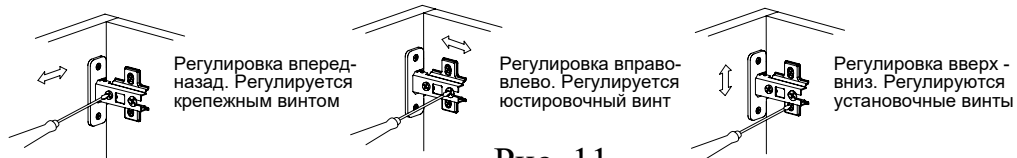


Рис. 11

Ведомость деталей

№	Ширина	Длина	Кол.
1	924	924	1
2	924	924	1
3	578	1885	1
4	578	1885	1
5	320	1885	1
6	270	810	2
7	270	484	2
8	558	884	2
9	320	310	5
10	58	1885	1
11	74	1885	1
12	414	1895	4

Ведомость комплектующих

№	Рис.	Наименование	Кол.
1		Шпилька минификса	52
2		Двойной болт минификса	4
3		Головка минификса	60
4		Заглушка минификса	60
5		Конфирмат 7x50	16
6		Заглушка конфирматная	16
7		Держатель трубы	2
8		Шуруп 3,5x16	51
9		Труба овальная	1
10		Профиль для ДВП	2
11		Петля 45 градусов с газовым амортизатором	4
12		Евровинт для петли	8
13		Заглушка-пробка d5	8
14		Опора регулируемая N2	6
15		Ключ конфирматный	1
16		Ручка профильная	1
17		Шуруп 3x12	2
18		Заглушка-пробка d8	4

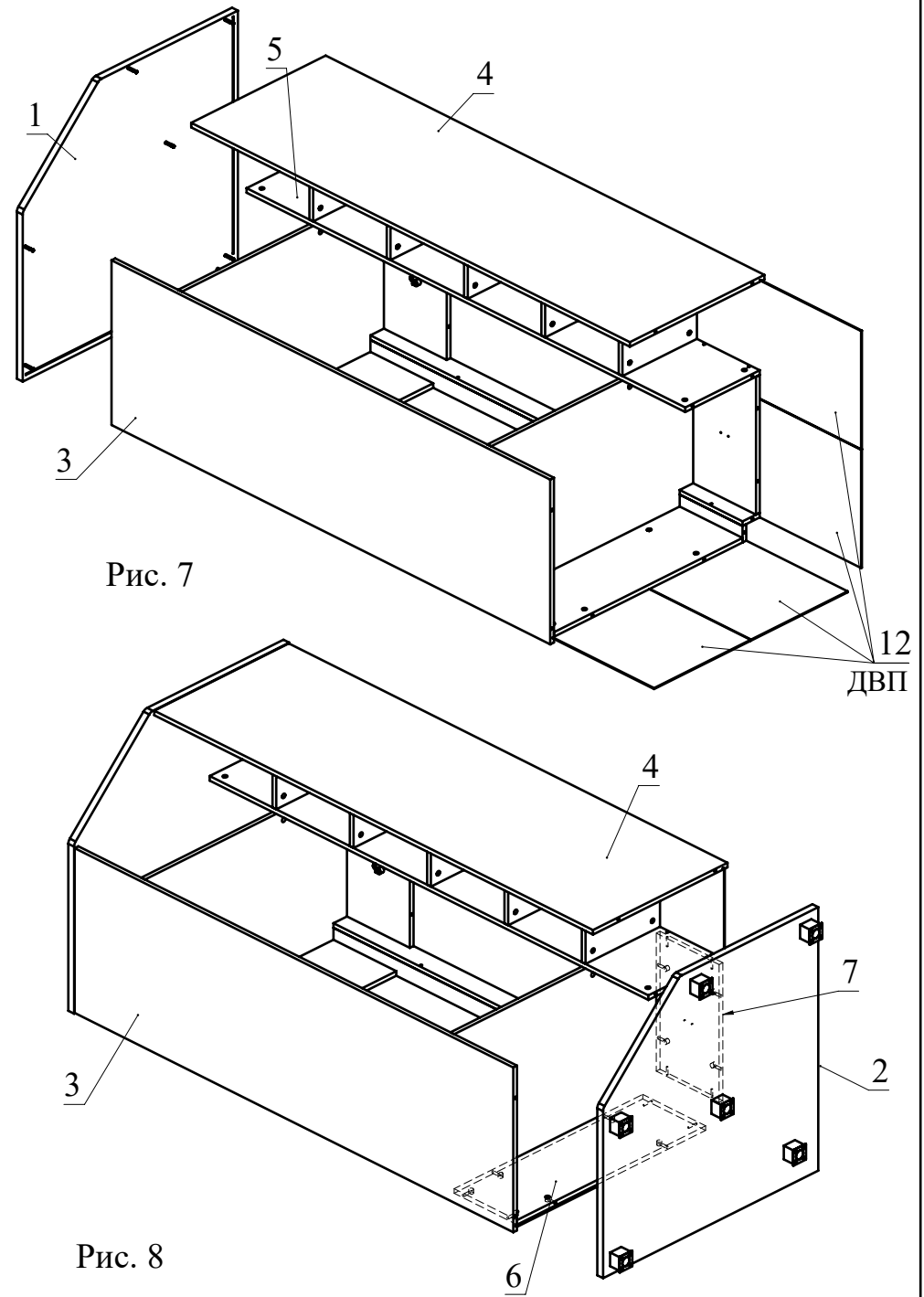
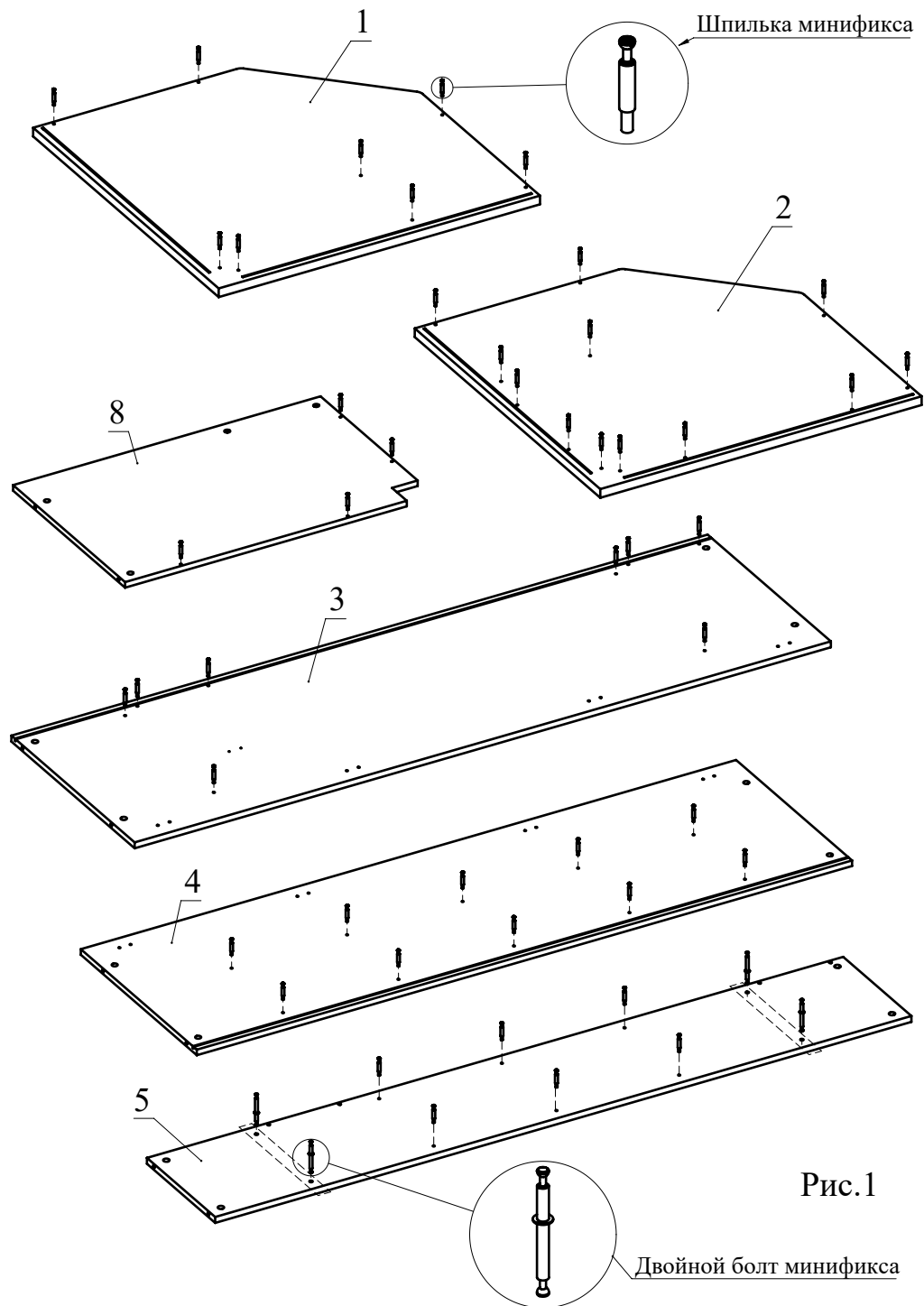


Рис. 8

Двойной болт минификса

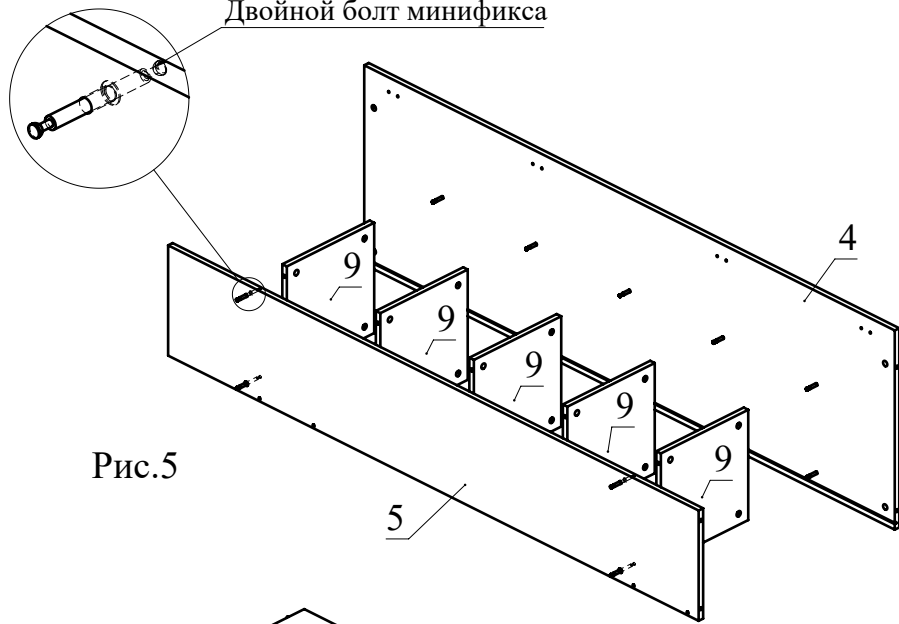


Рис.5

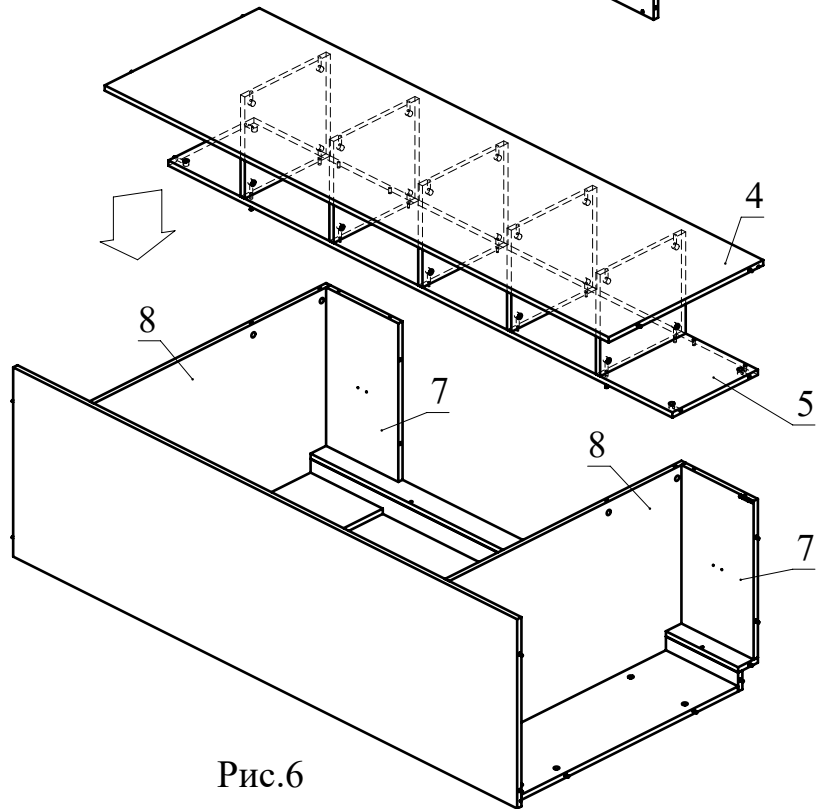
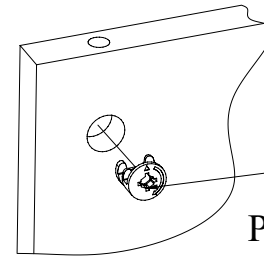


Рис.6



Стрелочка
должна указывать
на отверстие в
торце детали

Рис.2

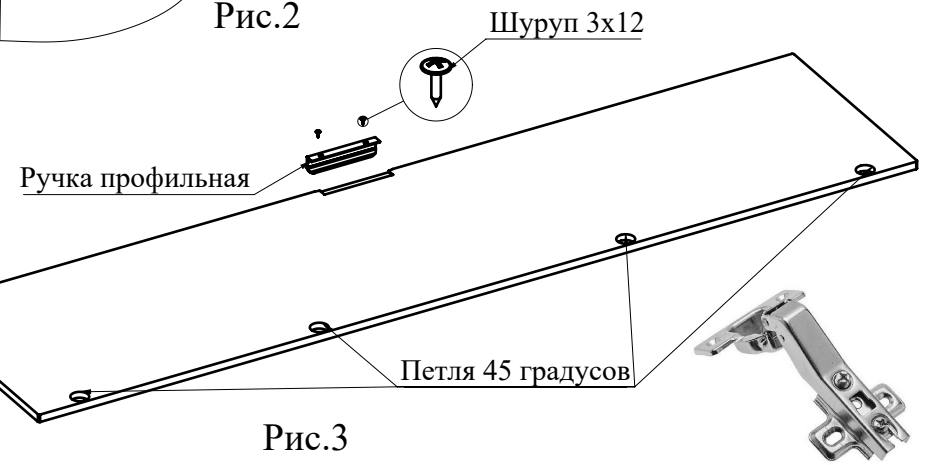


Рис.3

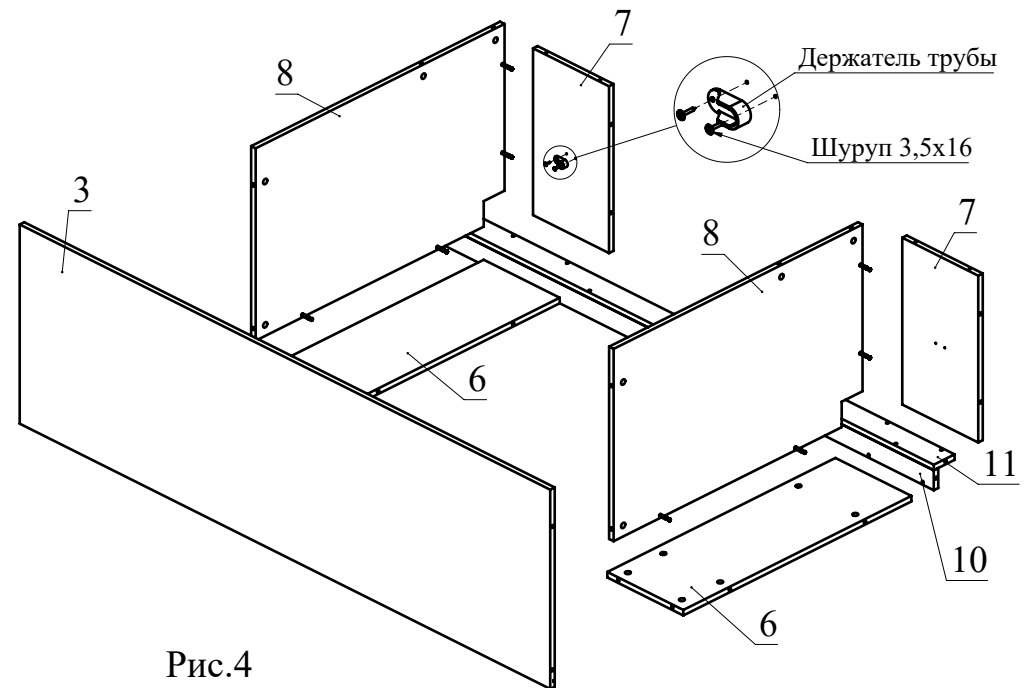


Рис.4