

Рекомендации по эксплуатации

1. Мебель рекомендуется эксплуатировать в проветриваемом, сухом помещении с температурой воздуха не ниже 10С и относительной влажностью не более 70%.
2. Мебель, транспортируемую в условиях минусовой температуры, при установке в помещении следует немедленно протереть сухой мягкой тканью как снаружи, так и внутри.
3. Мебель должна быть защищена от прямого попадания солнечных лучей, не должна размещаться вблизи отопительных приборов, сырых и холодных стен. Поверхность деталей мебели оберегать от попадания влаги, щелочей, ацетона, спирта и кислот, а также от механических повреждений. На поверхность мебели не следует ставить горячие предметы. При случайном попадании жидкости мебель немедленно протереть мягкой тканью. Удалять пыль с поверхности, облицованной специальными пленками, следует сухой мягкой тканью.
4. Зеркала и стекла рекомендуется чистить любыми средствами, предназначенными для этих целей.
5. В мебели, имеющей крепление болтами, винтами, шурупами, при ослаблении соединений, необходимо периодически подтягивать все крепёжные элементы.

При правильной эксплуатации изделия срок службы составляет 10 лет.

Внимание!

В случае обнаружения производственных дефектов обратитесь к продавцу с гарантийным талоном, заполненным по месту приобретения изделия. Гарантийный талон выписывается отдельным документом и заполняется продавцом на момент продажи изделия.

К сведению покупателя

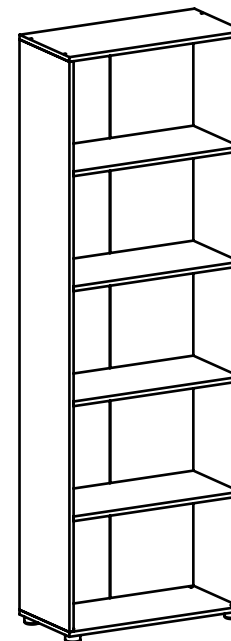
Предприятие оставляет за собой право вносить изменения в конструктивные элементы мебели на основе внедрения передовых технологий, улучшающих качество выпускаемой продукции.



Россия
ООО "Мебельная фабрика "КОМПАСС"
г. Севастополь, пр. Генерала Острякова, 15А



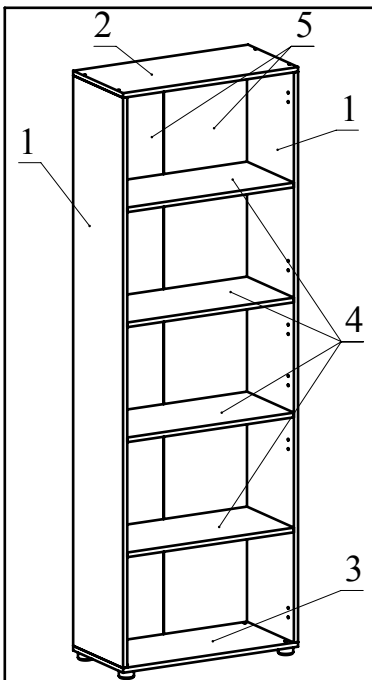
ИНСТРУКЦИЯ ПО СБОРКЕ И ЭКСПЛУАТАЦИИ



Мебель бытовая "Офис"

Шкаф пенал ОФ-30

Габаритные размеры в мм,
668x330x2010
(длина; ширина; высота)
ГОСТ 16371-2014



Ведомость деталей			
№	Ширина	Длина	Кол.
1	330	1952	2
2	330	668	1
3	330	668	1
4	310	636	4
5	322	1962	2

Ведомость комплектующих			
№	Рис.	Наименование	Кол.
1		Шпилька минификса	16
2		Головка минификса	16
3		Заглушка минификса	16
4		Опора пластм. рег.	4
5		Конфирмат 7x50	8
6		Заглушка конфирматная	8
7		Ключ конфирматный	1
8		Профиль для ДВП	1
9		Гвоздь 20 мм	30
10		Заглушка-пробка d5	24

Рекомендованный порядок сборки изделия

1. Вставьте головки минификса в детали 1 (Рис.1).
2. Шпильки минификсов в детали 4 (Рис.2).
3. Соедините детали 1 и 4. Соедините детали 2 с полученной конструкцией с помощью конфирмат. Вставьте в пазы деталь 5. Соедините деталь 3 с полученной конструкцией с помощью конфирмат. К детали 3 прикрутите опоры с помощью конфирмат (Рис.3).
4. С помощью гвоздей прибейте деталь 5 к детали 4.
5. Вставьте заглушки для конфирмат. Установите двери (способ установки и регулировка описаны в инструкции дверей ОФ-301)
6. Возможные варианты установки фасадов ОФ-301 (не входит в комплект) и ОФ-302 (не входит в комплект) (Рис.4).

ОФ-30

19.10.2021

Рис.1

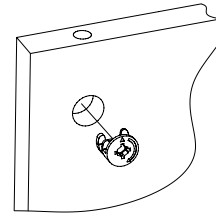


Рис.2

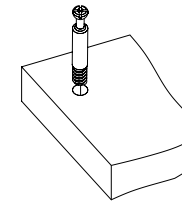


Рис.3

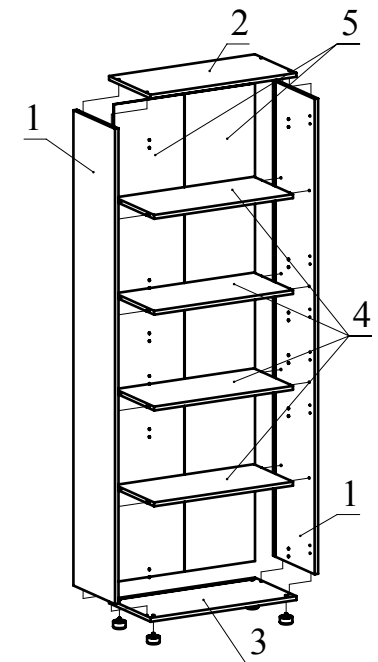
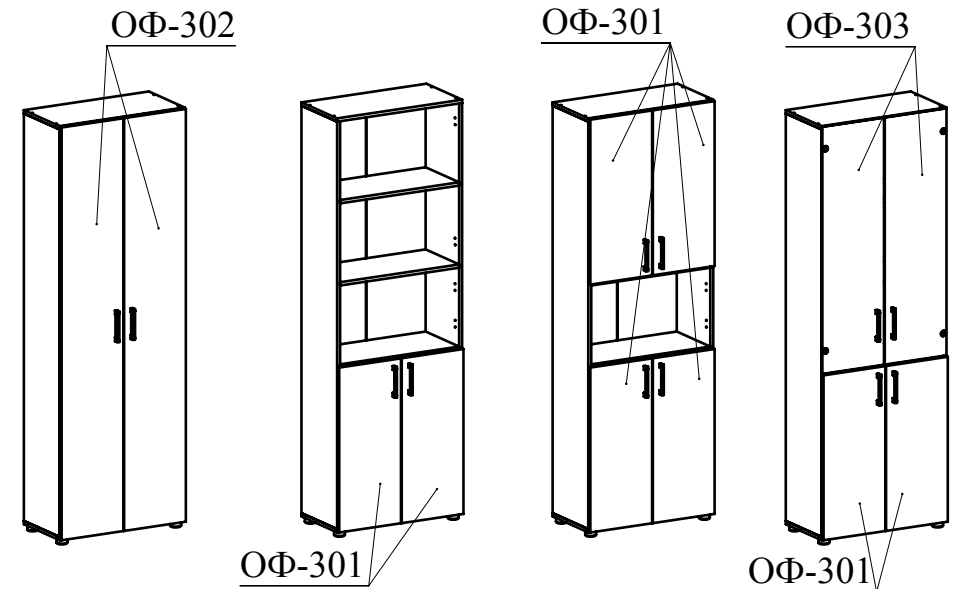


Рис.4



ОФ-30