

Рекомендации по эксплуатации

1. Мебель рекомендуется эксплуатировать в проветриваемом, сухом помещении с температурой воздуха не ниже 10С и относительной влажностью не более 70%.
2. Мебель, транспортируемую в условиях минусовой температуры, при установке в помещении следует немедленно протереть сухой мягкой тканью как снаружи, так и внутри.
3. Мебель должна быть защищена от прямого попадания солнечных лучей, не должна размещаться вблизи отопительных приборов, сырых и холодных стен. Поверхность деталей мебели оберегать от попадания влаги, щелочей, ацетона, спирта и кислот, а также от механических повреждений. На поверхность мебели не следует ставить горячие предметы. При случайном попадании жидкости мебель немедленно протереть мягкой тканью. Удалять пыль с поверхности, облицованной специальными пленками, следует сухой мягкой тканью.
4. Зеркала и стекла рекомендуется чистить любыми средствами, предназначенными для этих целей.
5. В мебели, имеющей крепление болтами, винтами, шурупами, при ослаблении соединений, необходимо периодически подтягивать все крепёжные элементы.

При правильной эксплуатации изделия срок службы составляет 10 лет.

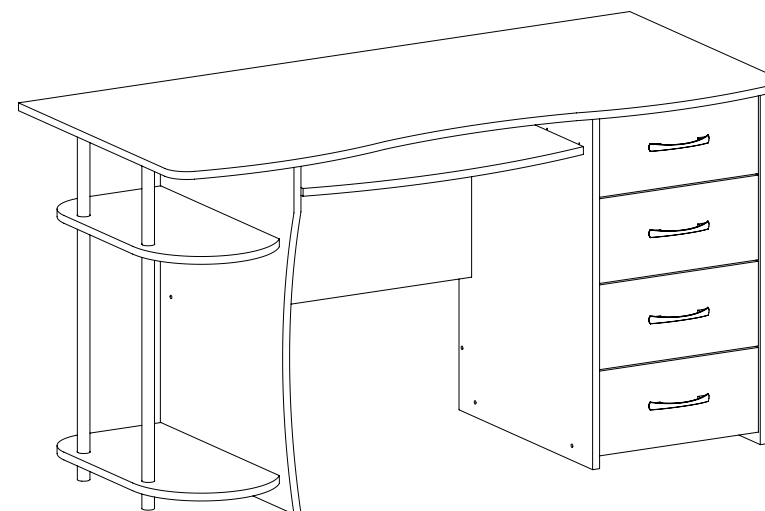
Внимание!

В случае обнаружения производственных дефектов обратитесь к продавцу с гарантийным талоном, заполненным по месту приобретения изделия. Гарантийный талон выписывается отдельным документом и заполняется продавцом на момент продажи изделия.

К сведению покупателя

Предприятие оставляет за собой право вносить изменения в конструктивные элементы мебели на основе внедрения передовых технологий, улучшающих качество выпускаемой продукции.

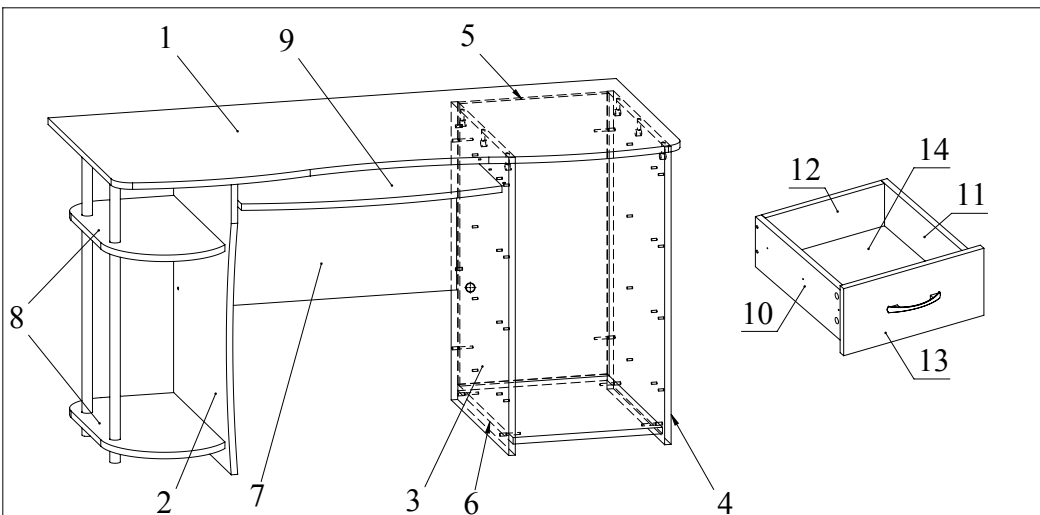
ИНСТРУКЦИЯ ПО СБОРКЕ И ЭКСПЛУАТАЦИИ



Мебель бытовая "Эконом-стандарт"

Стол компьютерный
С-222БН

Габаритные размеры в мм,
1400x650x750
(длина; ширина; высота)



Ведомость деталей			
№	Ширина	Длина	Кол.
1	650	1400	1
2	530	734	1
3	530	734	1
4	530	734	1
5	368	696	1
6	368	508	1
7	450	668	1
8	280	530	2
9	390	642	1
10	130	400	4
11	130	400	4
12	130	310	4
13	174	364	4
14	394	320	4

Ведомость комплектующих			
№	Рис.	Наименование	Кол.
1		Ключ конфирматный	1
2		Ключ для фланцев	1
3		Ручка С7 (96 мм)	4
4		Шпилька минификса	25
5		Головка минификса	25
6		Заглушка минификса	25
7		Конфирмат 7x50	32
8		Заглушка конфирматная	32
9		Шуруп 4x25 с круглой головкой	8
10		Телескопические направляющие 400мм, компл.	4
11		Шуруп 3,5x16	54
12		Винт М5x8	24
13		Труба D25	2
14		Заглушка для трубы	2
15		Подпятник (гвоздь)	6
16		Направляющая 350 мм	1
17		Фланец для трубы	6

Рекомендованный порядок сборки изделия

1. При помощи винтов М5x8 установите направляющие длиной 400 мм на боковины 3, 4 и с помощью шурупов 3,5x16 направляющие 350мм на боковины 2, 3. **Внимание:** данные направляющие закрепляются во вторые (большие) отверстия (Рис. 1). Установите ползки направляющих на выдвижной полке 9 .
2. При помощи шурупов 3,5x16 прикрутите фланцы на отведённые места на столешнице 1 и на полках 8 (Рис. 2).
3. Вкрутите шпильки минификсов в соответствующие плоскостные отверстия столешницы 1 (Рис. 3)
4. Вставьте головки минификсов в соответствующие плоскостные отверстия боковин 2, 3, 4 (Рис. 4).
5. Установите заглушки на трубы.
6. С помощью конфирматов соедините детали 5 и 6 с деталями 3 и 4 (Рис. 5).
7. С помощью конфирмат соедините деталь 7 с полученной конструкцией. Соедините детали 8 с деталью 2 при помощи конфирмат. Полученную конструкцию соедините с деталью 7 при помощи конфирмат (Рис. 6).
8. Вставьте трубы во фланцы на полках 8. Установите столешницу на полученную конструкцию и затяните головки минификс (Рис. 7).
9. Вкрутите шпильки минификсов в соответствующие плоскостные отверстия фасада ящика 13. Вставьте головки минификсов в соответствующие плоскостные отверстия боковин ящика 10, 11. Скрепите при помощи конфирматов боковины ящика 10, 11 и задник ящика 12. Вставьте в паз дно ящика из ДВП. Установите фасад ящика 13 и зафиксируйте, повернув конфирматным ключом головки минификсов по часовой стрелке до упора. Закрепите шурупами 4x25 с круглой головкой ручки на фасадах ящиков 13. Остальные ящики собираются аналогично (Рис.8).
10. Закрепите ползки направляющих на ящиках шурупами 3,5x16 (Рис. 19).
11. Установите выдвижную полку 9 и ящики на направляющие стола.
12. При помощи ключа фланцевого зафиксируйте все трубы во фланцах.
13. Установите заглушки минификсов и конфирматов.

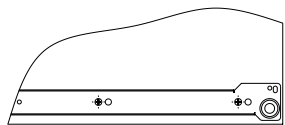


Рис.1

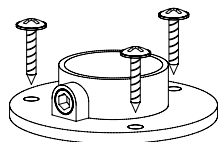
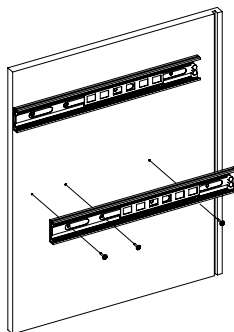


Рис.2

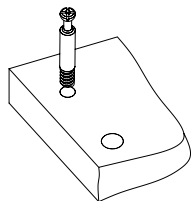


Рис.3

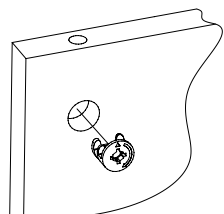


Рис.4

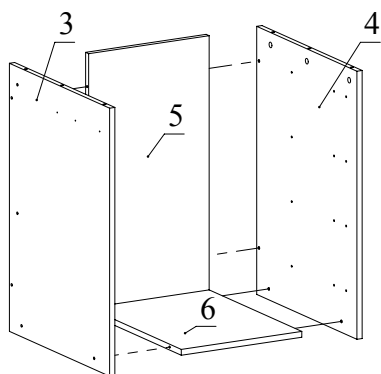


Рис.5

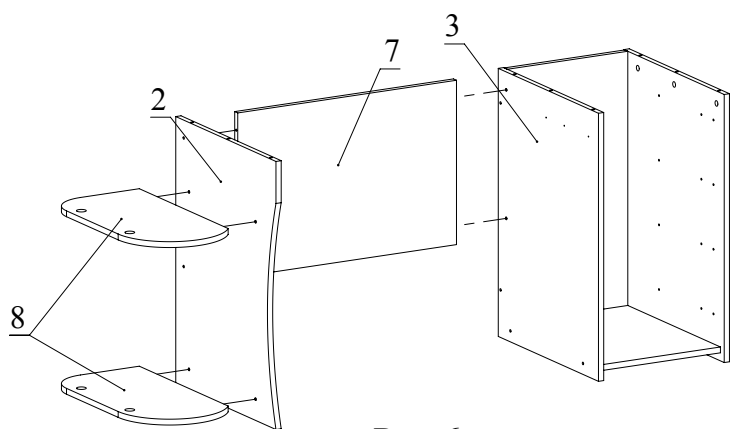


Рис.6

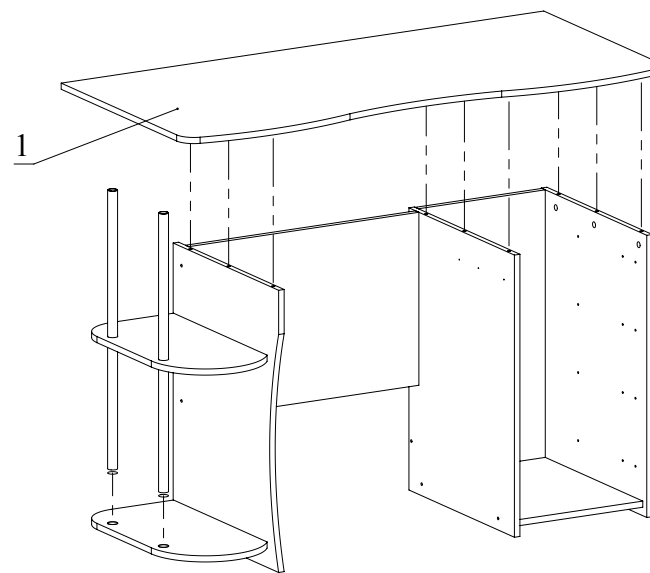


Рис.7

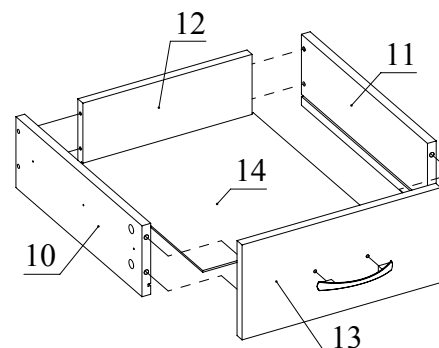


Рис.8

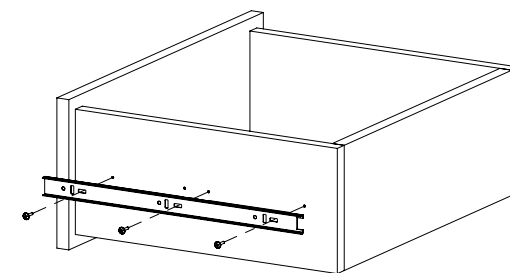


Рис.9