

Рекомендации по эксплуатации

1. Мебель рекомендуется эксплуатировать в проветриваемом, сухом помещении с температурой воздуха не ниже 10С и относительной влажностью не более 70%.
2. Мебель, транспортируемую в условиях минусовой температуры, при установке в помещении следует немедленно протереть сухой мягкой тканью как снаружи, так и внутри.
3. Мебель должна быть защищена от прямого попадания солнечных лучей, не должна размещаться вблизи отопительных приборов, сырых и холодных стен. Поверхность деталей мебели оберегать от попадания влаги, щелочей, ацетона, спирта и кислот, а также от механических повреждений. На поверхность мебели не следует ставить горячие предметы. При случайном попадании жидкости мебель немедленно протереть мягкой тканью. Удалять пыль с поверхности, облицованной специальными пленками, следует сухой мягкой тканью.
4. Зеркала и стекла рекомендуется чистить любыми средствами, предназначенными для этих целей.
5. В мебели, имеющей крепление болтами, винтами, шурупами, при ослаблении соединений, необходимо периодически подтягивать все крепёжные элементы.

При правильной эксплуатации изделия срок службы составляет 10 лет.

Внимание!

В случае обнаружения производственных дефектов обратитесь к продавцу с гарантийным талоном, заполненным по месту приобретения изделия. Гарантийный талон выписывается отдельным документом и заполняется продавцом на момент продажи изделия.

К сведению покупателя

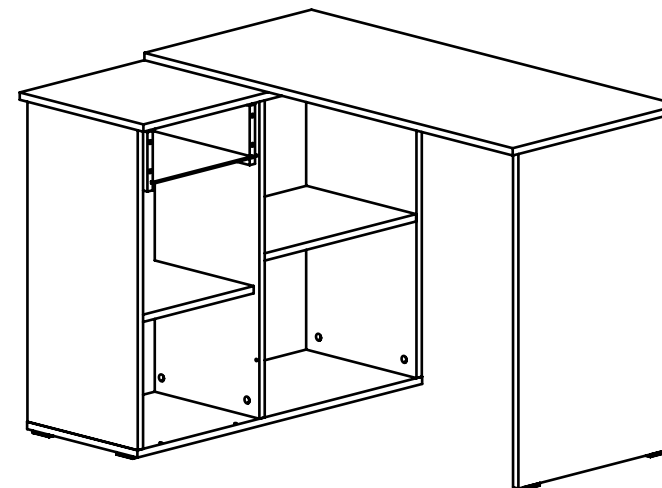
Предприятие оставляет за собой право вносить изменения в конструктивные элементы мебели на основе внедрения передовых технологий, улучшающих качество выпускаемой продукции.



"Мебельная фабрика "КОМПАСС"
Россия, г. Севастополь,
проспект Генерала Острякова, 15А



ИНСТРУКЦИЯ ПО СБОРКЕ И ЭКСПЛУАТАЦИИ

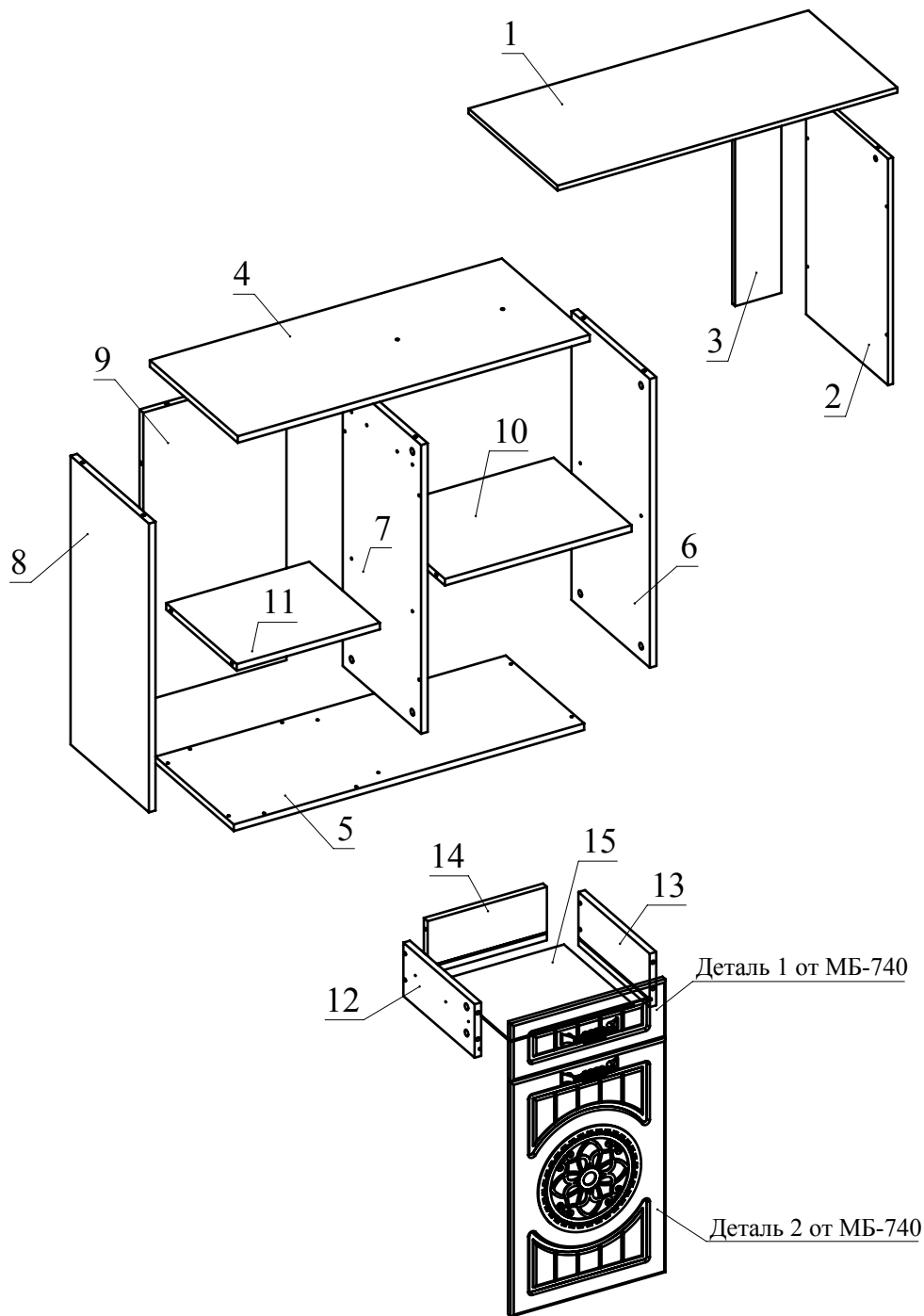


Мебель бытовая "Монблан" Стол угловой МБ-74

Габаритные размеры в мм,
1102x873x755

(длина; ширина; высота)

ГОСТ 19917-2014
ГОСТ 16371-2014



Рекомендованный порядок сборки.
Вариант сборки стола с тумбой слева: страница 5-10.
Вариант сборки стола с тумбой справа: страница 11-16.

1. Вкрутите шпильки минификсов в детали 1, 2, 4, 5, 6, 7, 8 и в деталь 1 от МБ-740 (Рис. 1а, Рис. 1б).
2. Вставьте головки минификсов в детали 2, 3, 6, 7, 8, 9, 10, 11, 12, 13 (Рис. 2).
3. Отсоедините от основания телескопических направляющих внутренние планки, отогнув пластиковый рычажок фиксатора (Рис. 3). Основания телескопических направляющих закрепите на деталях 7, 8 винтами М5х8 (Рис. 4). !!! Приложите телескопическую часть отверстиями к отверстиям на боковине стола так, чтобы они были отцентрованы относительно друг друга. Вкрутите винты М5х8 с помощью шуруповерта, приложив немного усилий. **Внимание:** винт М5х8 должен заходить с натягом для максимально плотной фиксации телескопических направляющих.
4. Вкрутите муфты врезные в деталь 1 (Рис. 5).
5. При помощи шурупов 3,5х16 закрепите петли на деталь 2 от МБ-740 (Рис. 6).
6. Соберите сборку согласно схемы, затягивая головки минификсов конфирматным ключом по часовой стрелке до упора (Рис. 7).
7. Соберите сборку согласно схемы, затягивая головки минификсов конфирматным ключом по часовой стрелке до упора (Рис. 8).
8. Установите детали 4 и 5 на полученную сборку и затяните головки минификсов конфирматным ключом по часовой стрелке до упора (Рис. 9).
9. Соедините между собой детали 1, 2, 3, затягивая головки минификсов конфирматным ключом по часовой стрелке до упора (Рис. 10).
10. Прикрутите при помощи шурупов 3,5х16 опоры к деталям 2, 3, 5 (Рис. 11).
11. Соедините две полученные сборки, вкручивая винт М6х25 в муфту врезную (Рис. 12).
12. Соберите ящик. Для этого соедините детали 12 и 13 с деталью 14 при помощи конфирматов. Вставьте дно ящика 15 из ДВП в пазы деталей 12, 13, 14. Соедините фасад ящика с полученной конструкцией и затяните головки минификсов (Рис. 13). Закрепите внутренние планки направляющих на деталях 12 и 13 шурупами 3,5х16 (Рис. 14). С помощью винта М4х20 закрепите ручку на фасаде ящика. При необходимости регулировки ящика выкрутите шурупы из круглых отверстий и переверните в овальные (продольные и вертикальные регулировочные отверстия). Не затягивая до конца шурупы, сместите ответную планку вверх-вниз. Затяните шурупы до конца.
13. Установите дверь, закрепив при помощи евровинтов ответные планки петель на детали 8. Необходимые отверстия под ручку досверлите насквозь сверлом диаметром 5мм (Рис. 15). Закрепите ручку на двери при помощи винтов М4х20.
14. Отрегулируйте дверь с помощью регулировочных винтов (Рис. 16).
15. Вставьте заглушки минификсов и конфирматов. Неиспользуемые отверстия закройте заглушками-пробками.

Если Вы не уверены или сомневаетесь в сборке изделия самостоятельно, мы рекомендуем воспользоваться услугами профессионального сборщика мебели во избежание порчи компонентов изделия.

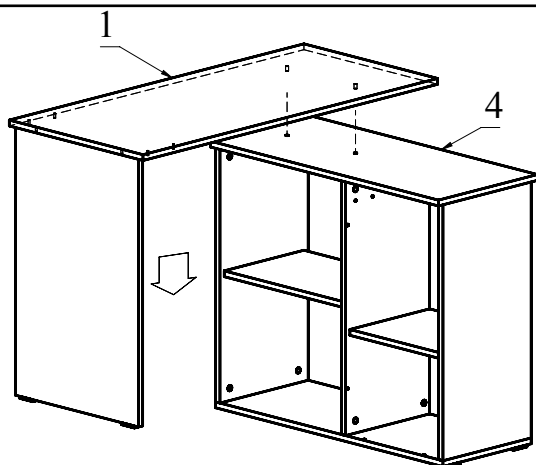
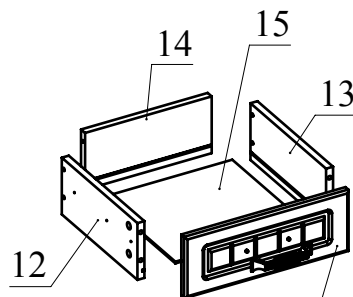


Рис. 12



Деталь 1 от МБ-740

Рис. 13

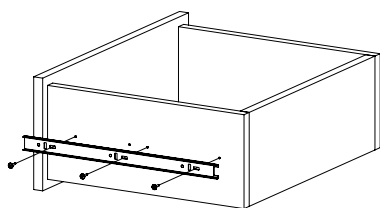
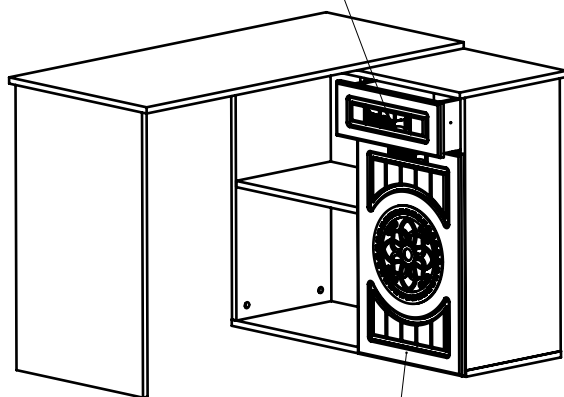


Рис. 14

Отверстие под ручку
досверлить



Неиспользуемые отверстия
заглушить

Рис. 15

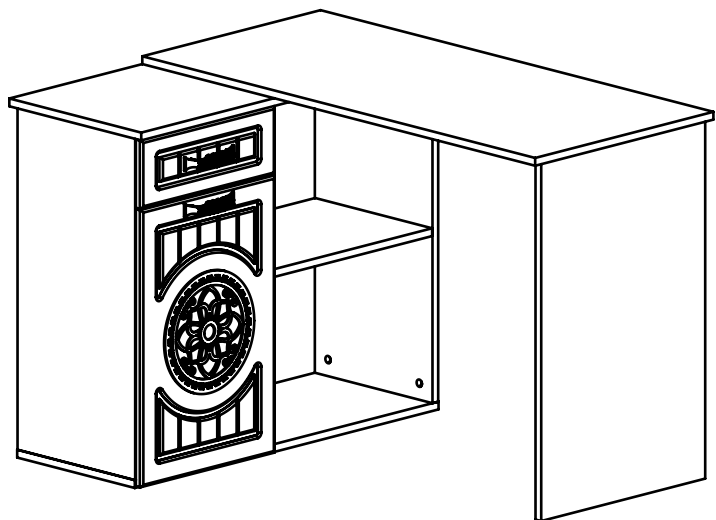
Монтаж телескопических
направляющих — видео



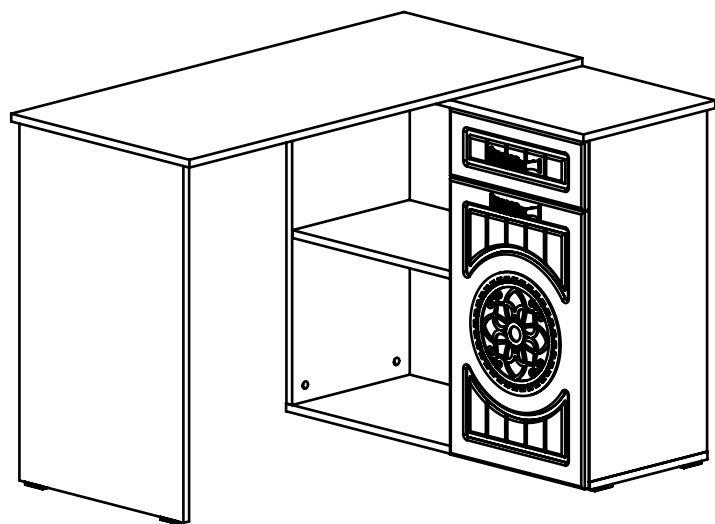
Рис. 16

Ведомость деталей			
№	Ширина	Длина	Кол.
1	500	1102	1
2	460	734	1
3	150	734	1
4	370	856	1
5	330	852	1
6	330	702	1
7	330	702	1
8	330	702	1
9	348	702	1
10	328	454	1
11	297	348	1
12	130	300	1
13	130	300	1
14	130	290	1
15	294	300	1

Ведомость комплектующих			
№	Рис.	Наименование	Кол.
1		Ручка RS-099-96 МАВ	2
2		Опора	9
3		Шуруп 3,5x16	28
4		Телескопические направляющие 300мм, комплект	1
5		Винт М5x8	6
6		Петля накладная с газовым амортизатором	2
7		Евровинт для петли	4
8		Винт М4x20	4
9		Шпилька минификса	38
10		Головка минификса	38
11		Заглушка минификса	38
12		Муфта М6x8x15h врезная	2
13		Винт М6x25	2
14		Ключ конфирматный	1
15		Конфирмат 7x50	4
16		Заглушка конфирматная	4
17		Заглушка-пробка d5	19



Сборка стола с тумбой слева



Сборка стола с тумбой справа

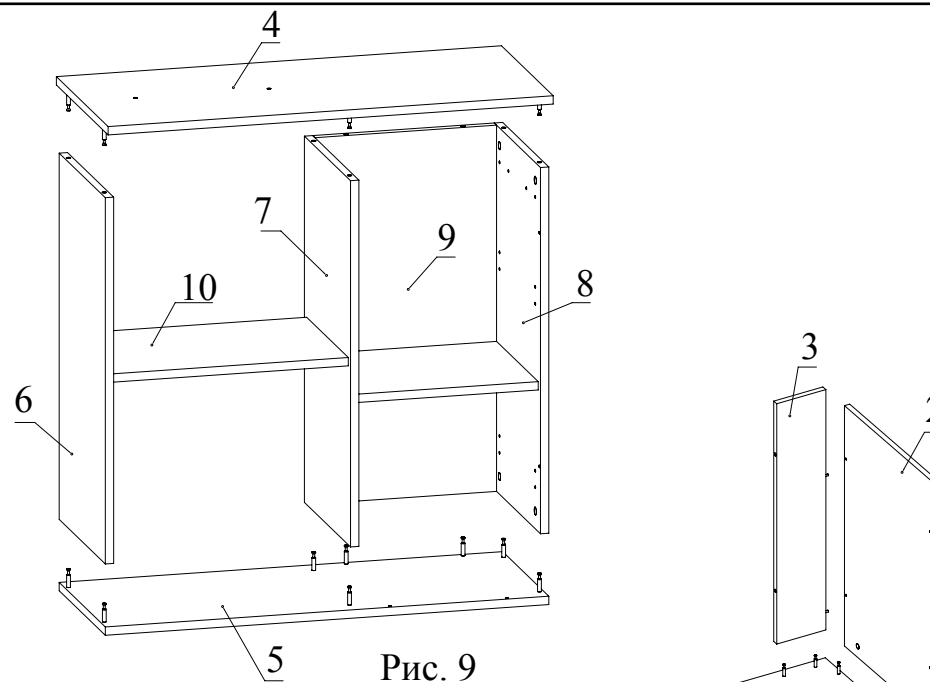


Рис. 9

Опора с шурупами 3,5x16

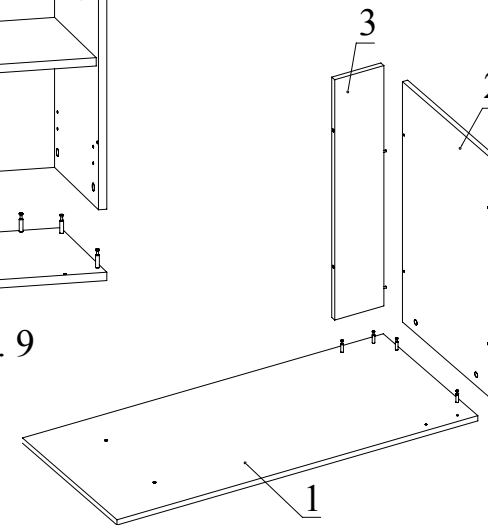
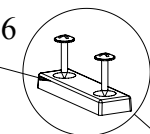


Рис. 10

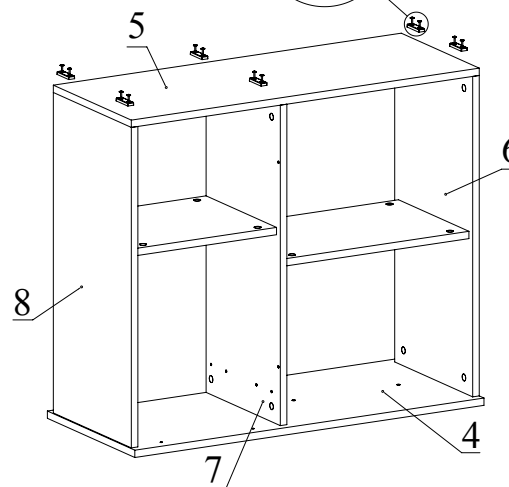
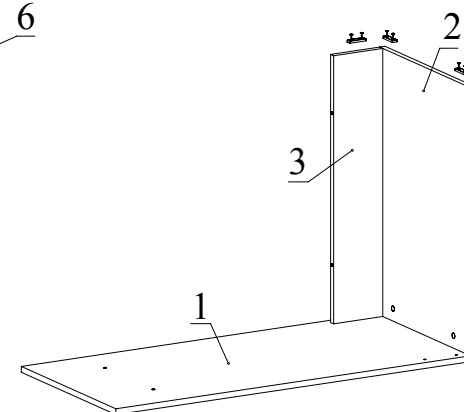


Рис. 11



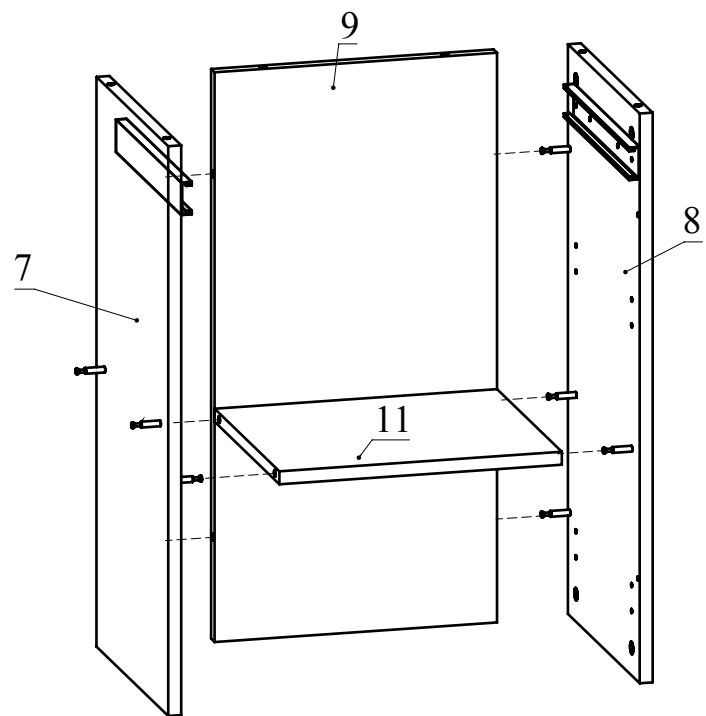


Рис. 7

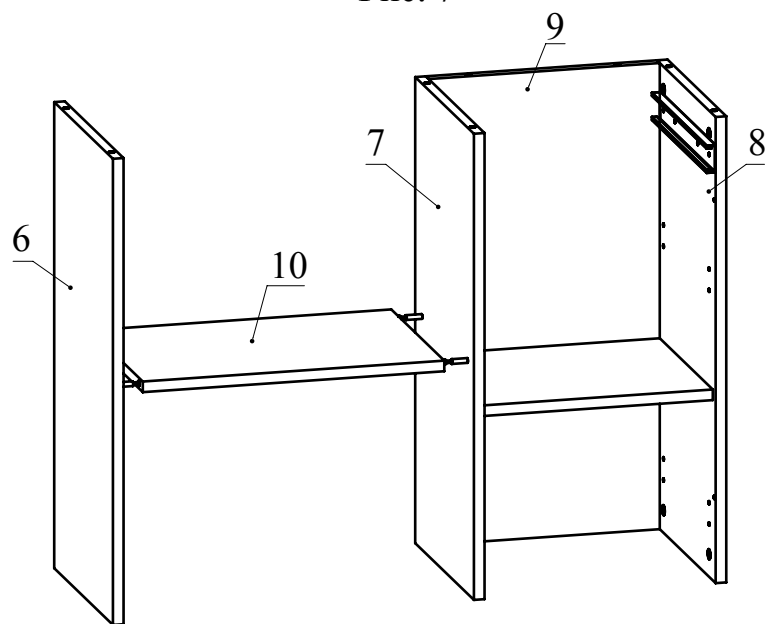


Рис. 8

Вариант сборки стола с тумбой слева

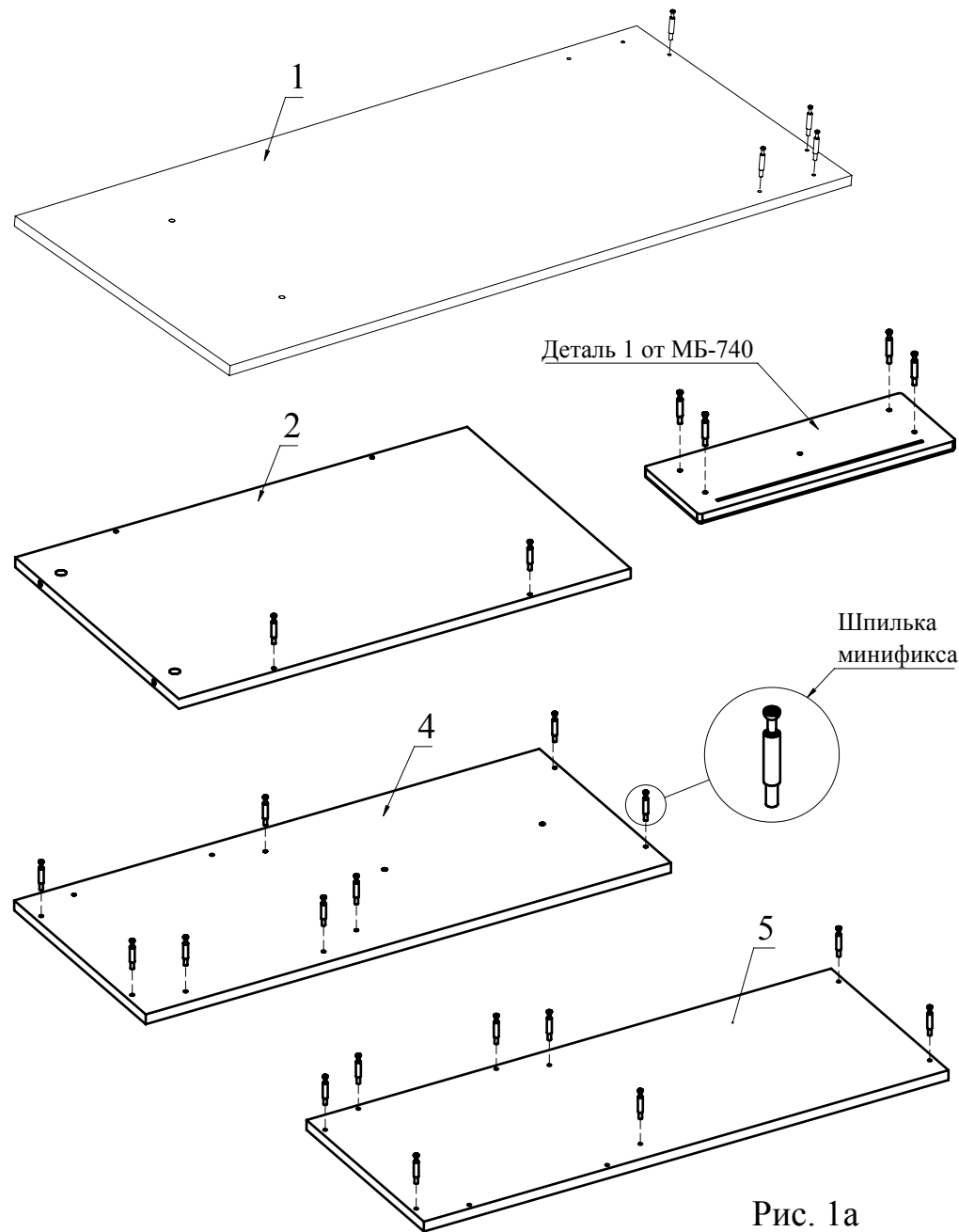
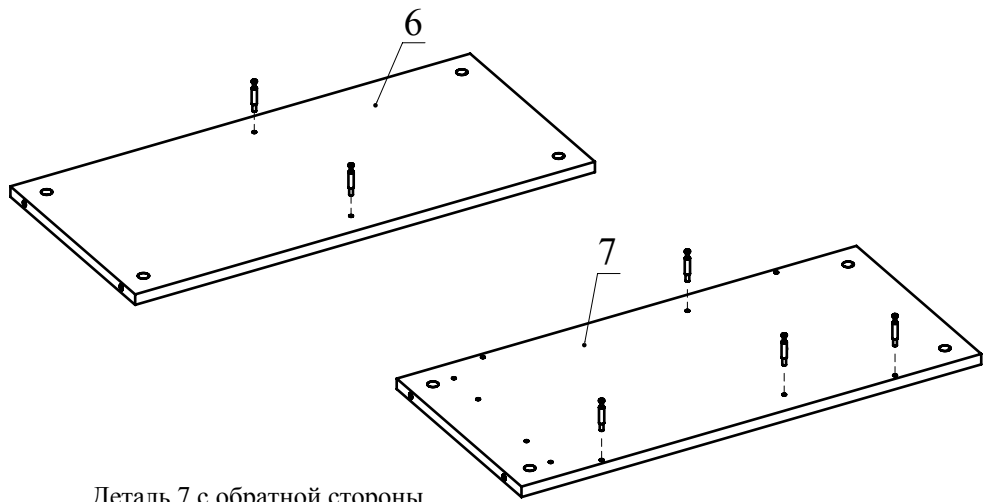


Рис. 1а



Деталь 7 с обратной стороны

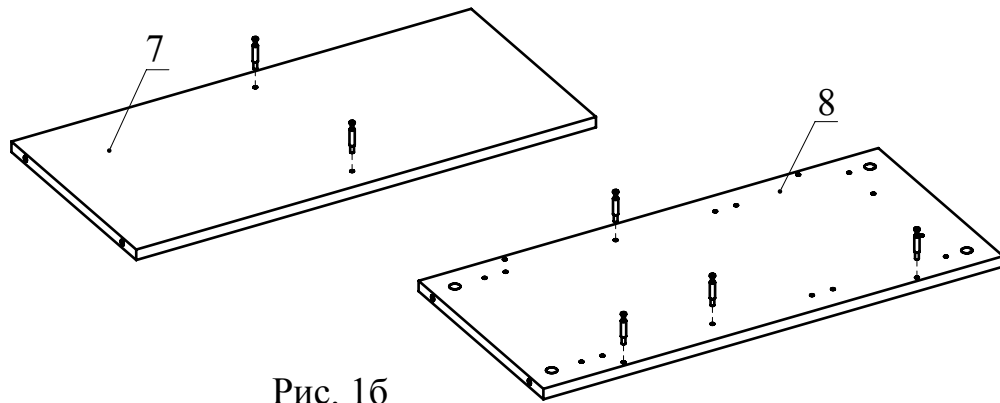


Рис. 16

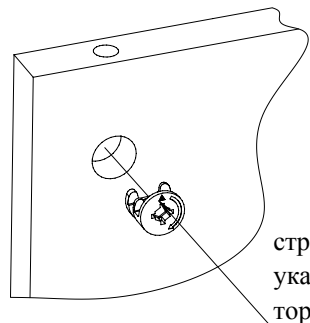
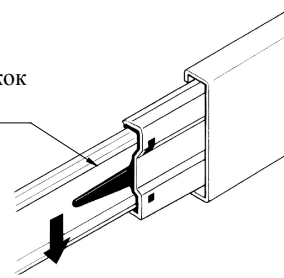


Рис. 2

стрелочка должна указывать на отверстие в торце детали

разобрать направляющую:

Надавить на рычажок и удерживать



затем вытянуть

Рис. 3

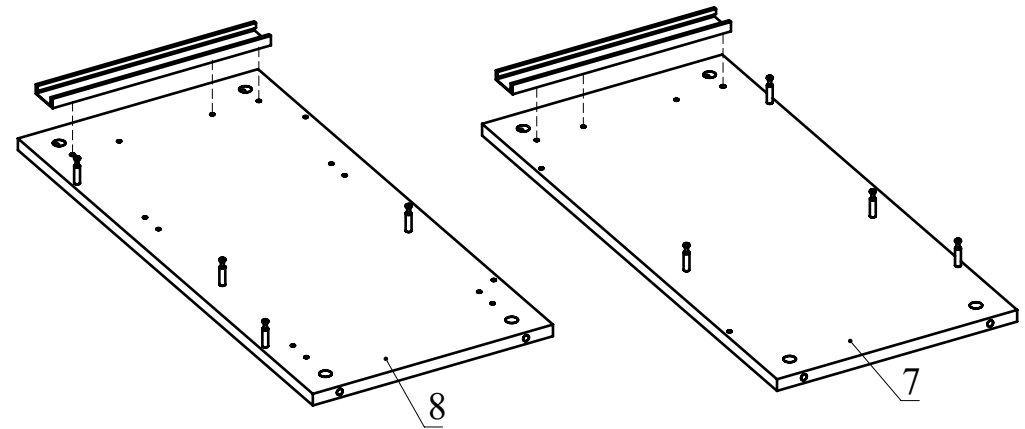


Рис. 4

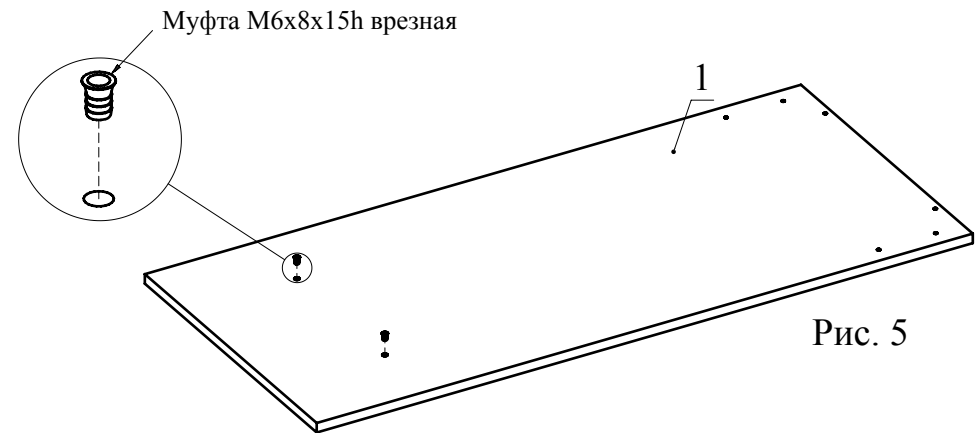
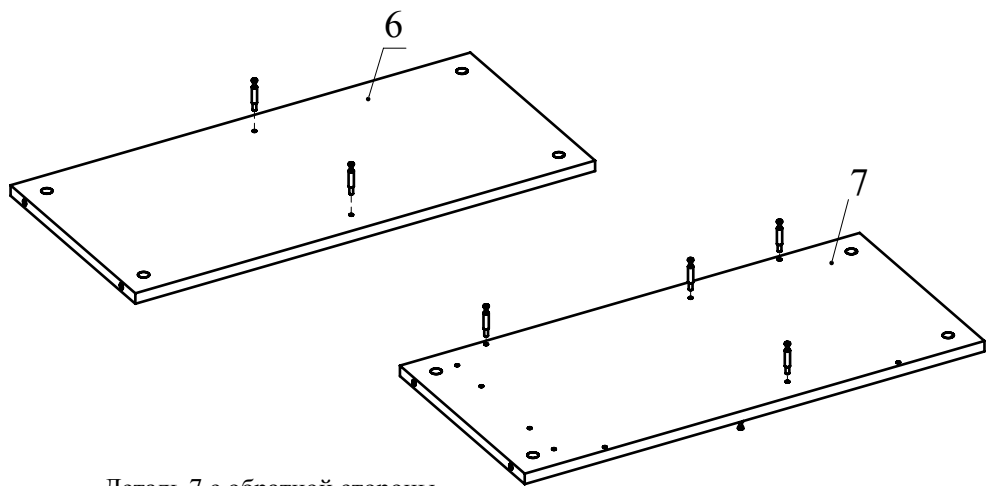


Рис. 5



Рис. 6

Петля накладная с газовым амортизатором



Деталь 7 с обратной стороны

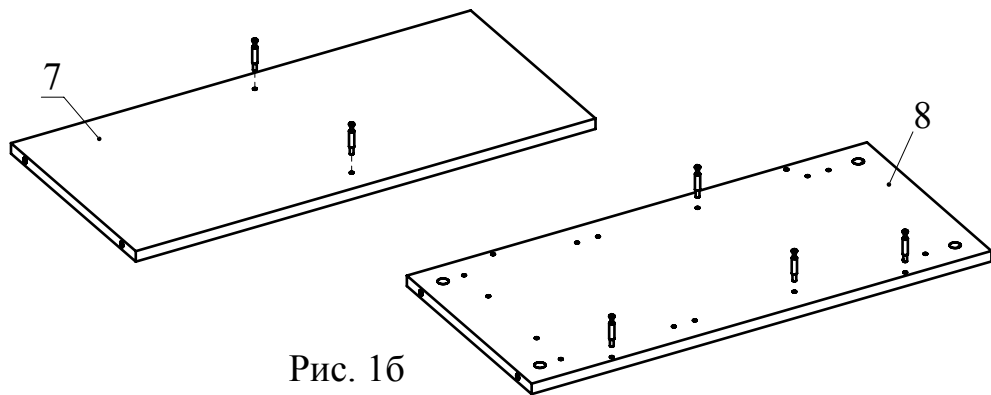


Рис. 1б

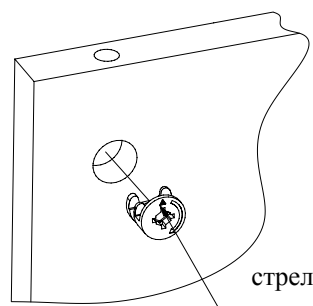
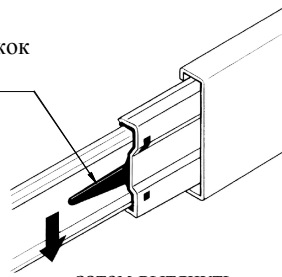


Рис. 2

стрелочка должна указывать на отверстие в торце детали

разобрать направляющую:

Надавить на рычажок и удерживать



затем вытянуть

Рис. 3

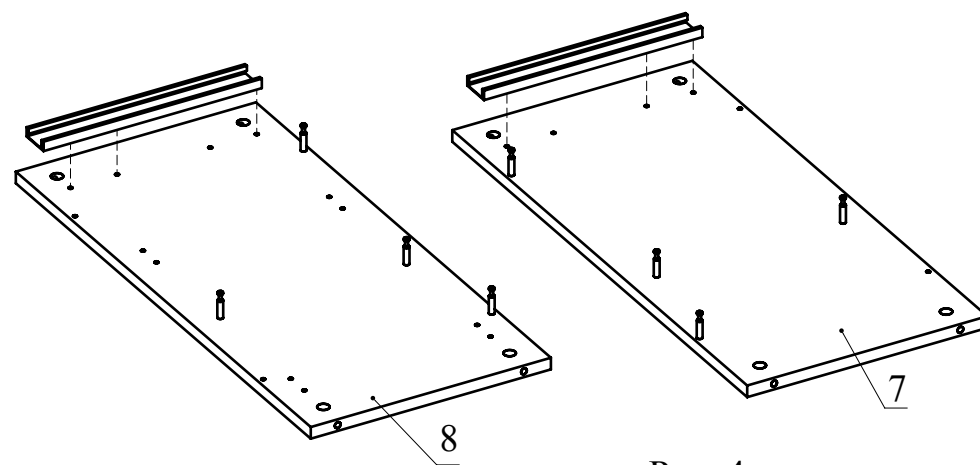


Рис. 4

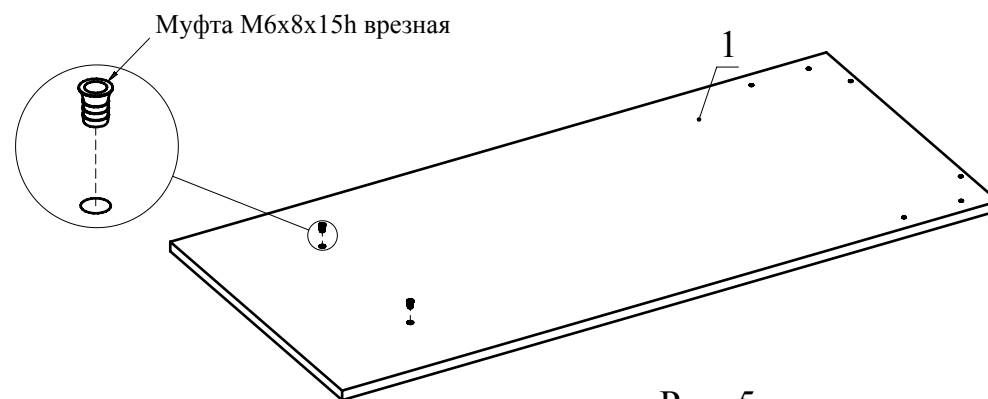
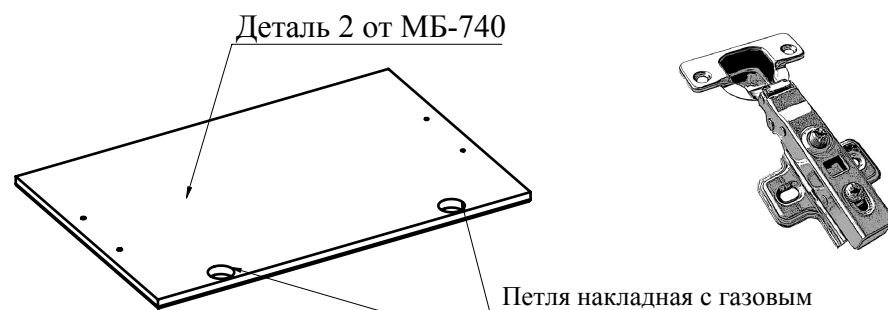


Рис. 5



Деталь 2 от МБ-740

Петля накладная с газовым амортизатором

Рис. 6

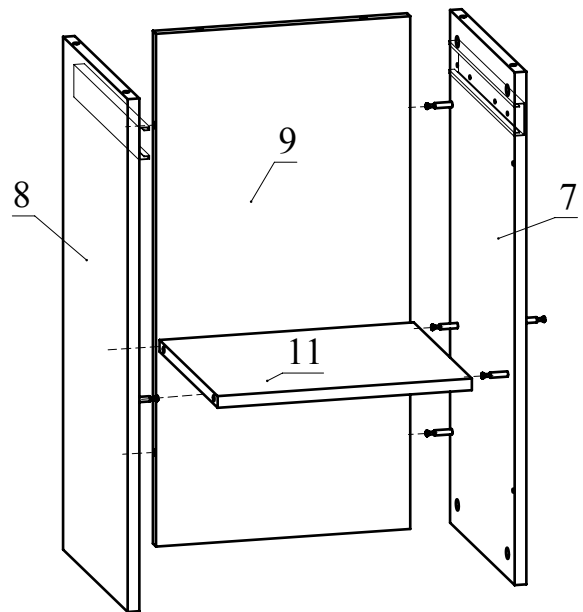


Рис. 7

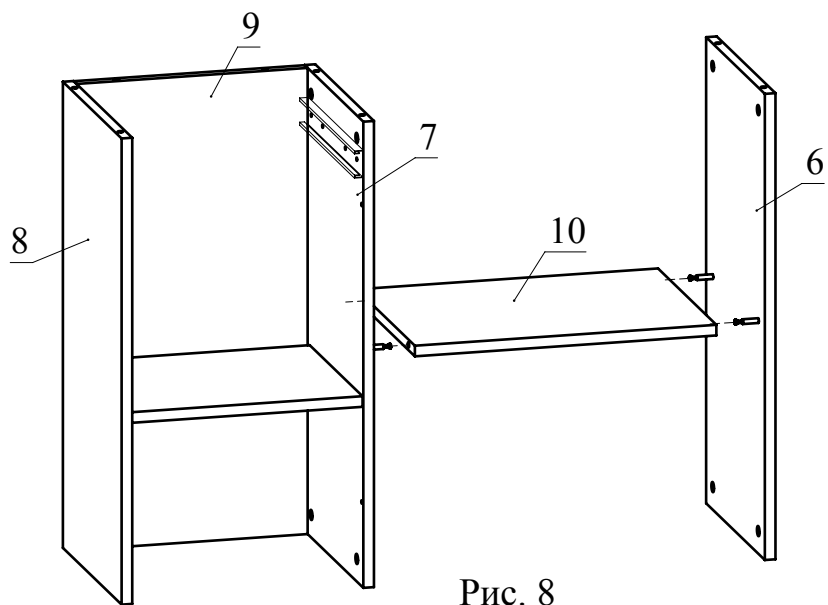


Рис. 8

Вариант сборки стола с тумбой справа

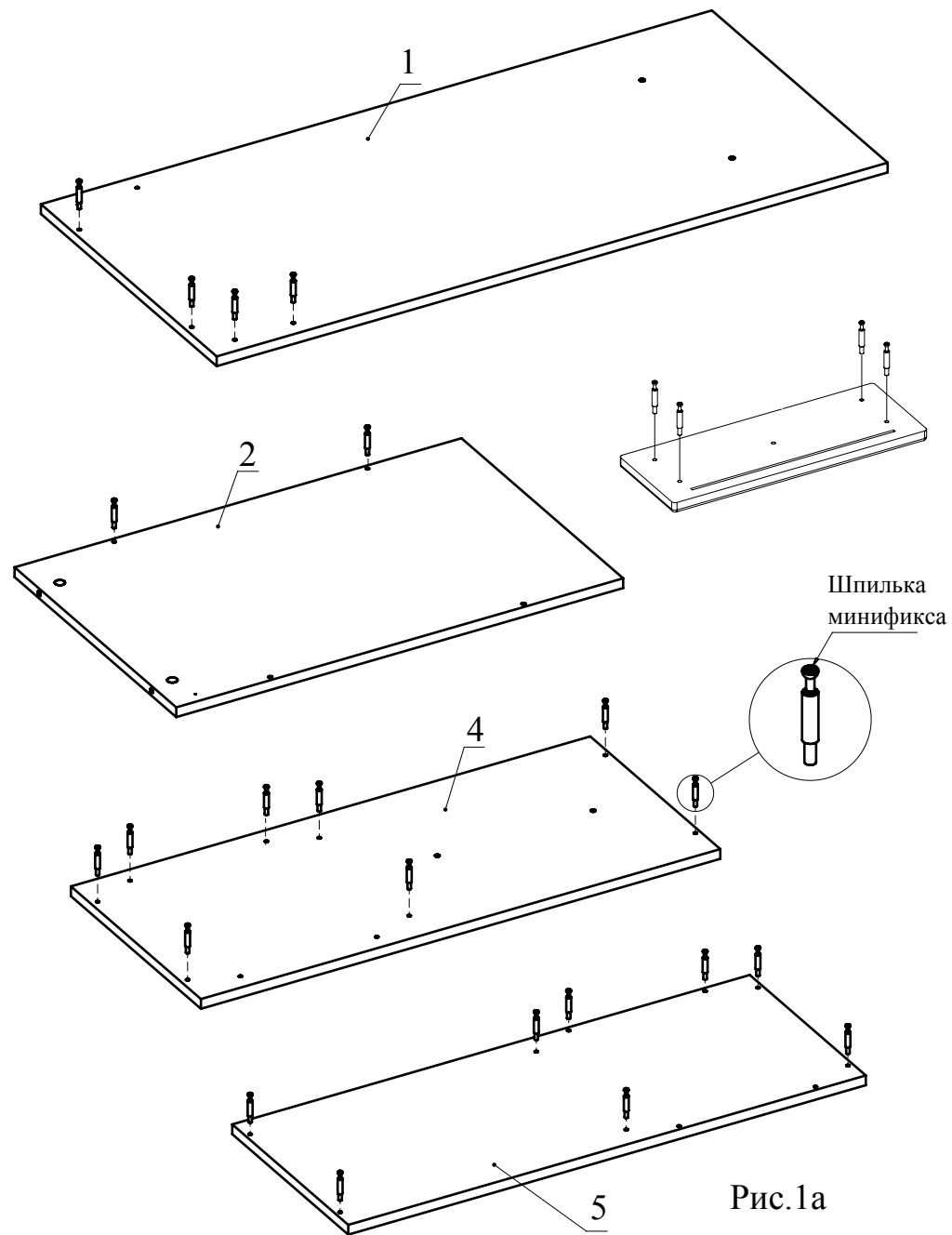


Рис.1а

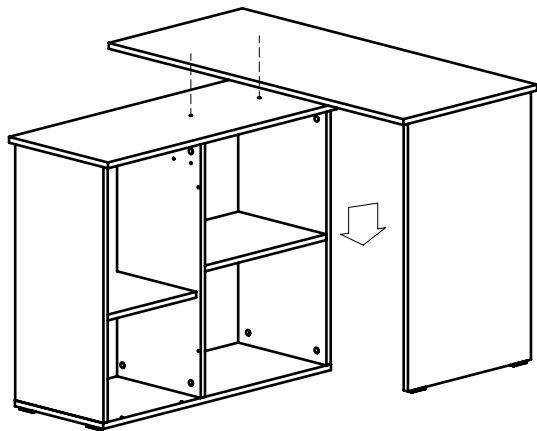
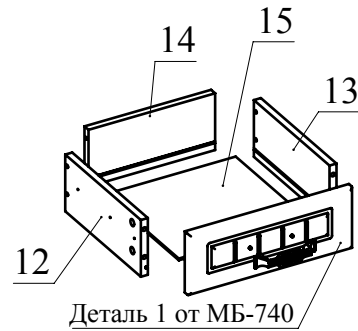


Рис. 12



Деталь 1 от МБ-740

Рис. 13

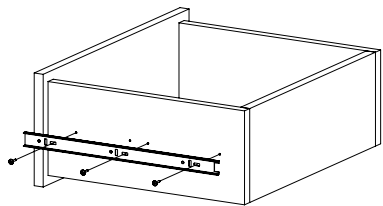


Рис. 14

Деталь 2 от МБ-740

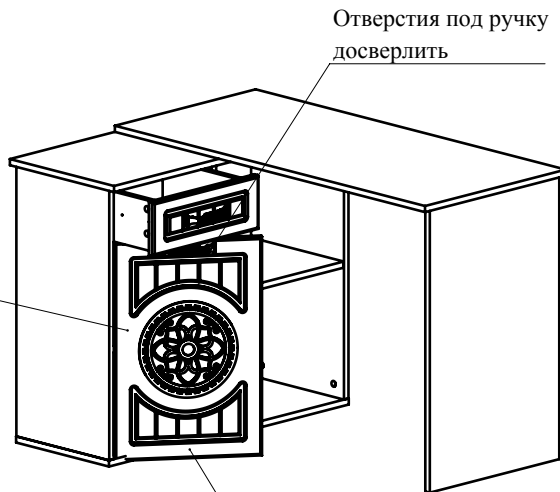


Рис. 15

Неиспользуемые
отверстия заглушить



Монтаж телескопических направляющих — видео



Регулировка вперед-назад. Регулируется крепежным винтом



Регулировка вправо-влево. Регулируется юстировочный винт



Регулировка вверх-вниз. Регулируются установочные винты

Рис. 16

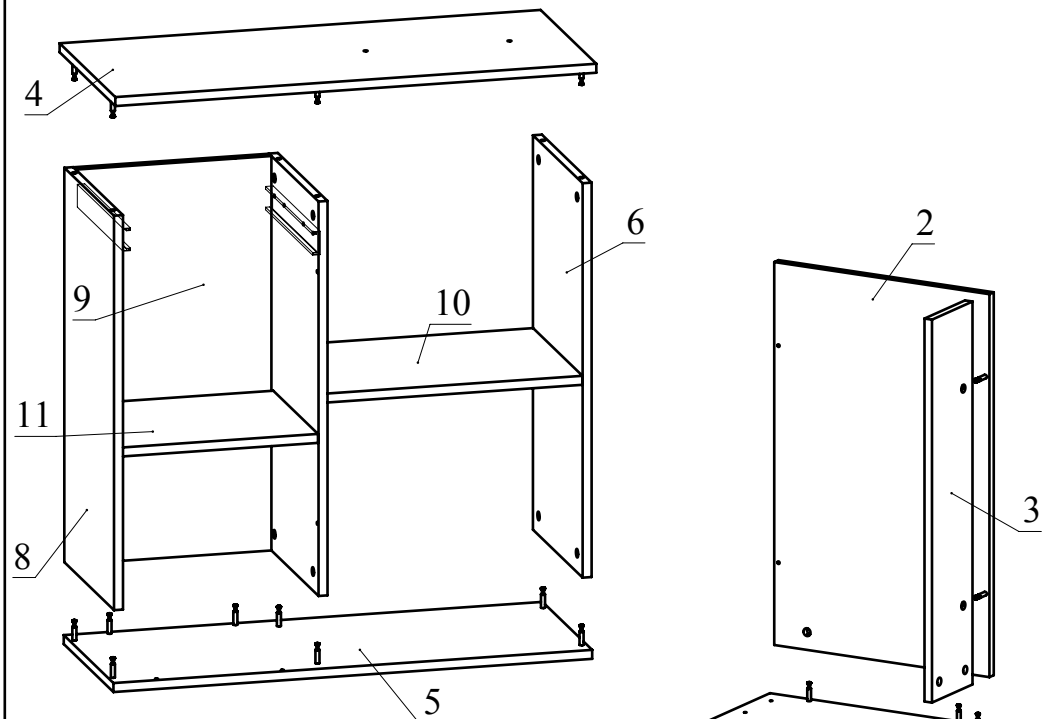


Рис. 9

Опора с шурупами 3,5x16

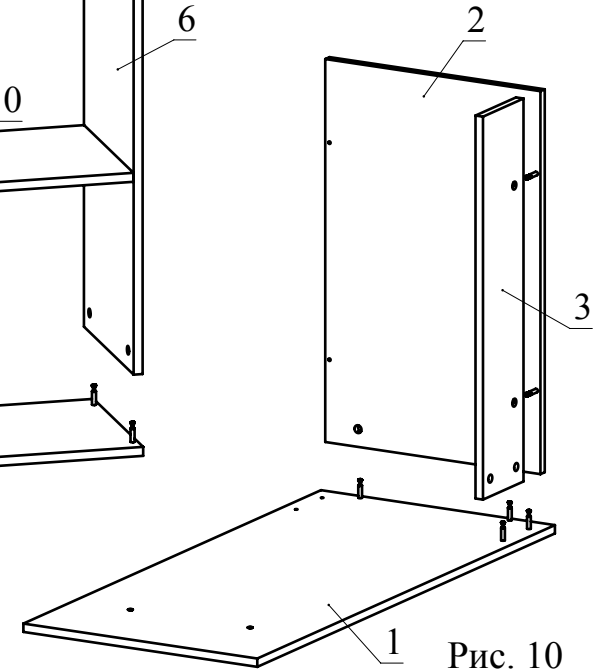


Рис. 10

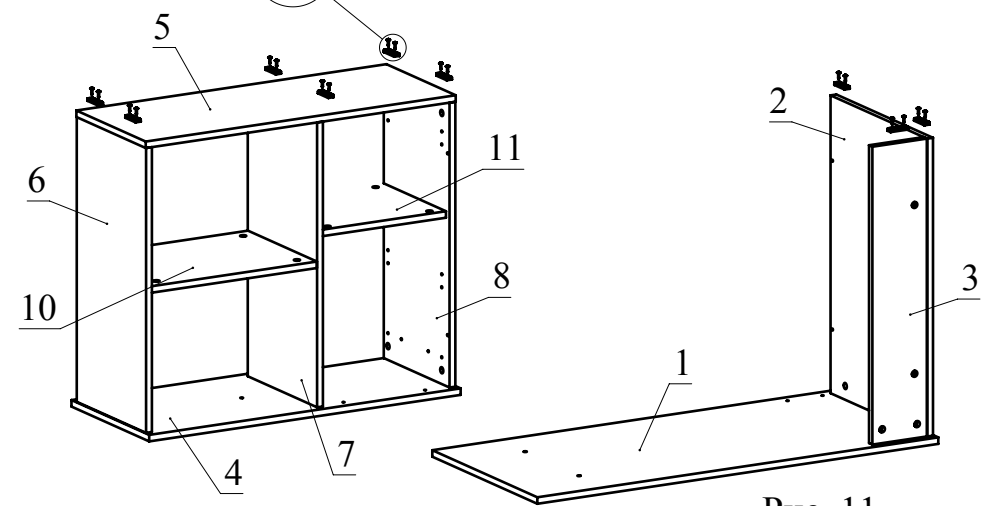


Рис. 11