

Рекомендации по эксплуатации

1. Мебель рекомендуется эксплуатировать в проветриваемом, сухом помещении с температурой воздуха не ниже 10С и относительной влажностью не более 70%.
2. Мебель, транспортируемую в условиях минусовой температуры, при установке в помещении следует немедленно протереть сухой мягкой тканью как снаружи, так и внутри.
3. Мебель должна быть защищена от прямого попадания солнечных лучей, не должна размещаться вблизи отопительных приборов, сырых и холодных стен. Поверхность деталей мебели оберегать от попадания влаги, щелочей, ацетона, спирта и кислот, а также от механических повреждений. На поверхность мебели не следует ставить горячие предметы. При случайном попадании жидкости мебель немедленно протереть мягкой тканью. Удалять пыль с поверхности, облицованной специальными пленками, следует сухой мягкой тканью.
4. Зеркала и стекла рекомендуется чистить любыми средствами, предназначенными для этих целей.
5. В мебели, имеющей крепление болтами, винтами, шурупами, при ослаблении соединений, необходимо периодически подтягивать все крепёжные элементы.

При правильной эксплуатации изделия срок службы составляет 10 лет.

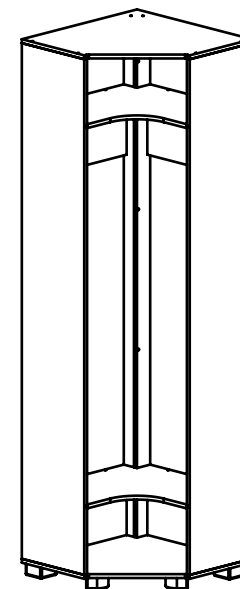
Внимание!

В случае обнаружения производственных дефектов обратитесь к продавцу с гарантийным талоном, заполненным по месту приобретения изделия. Гарантийный талон выписывается отдельным документом и заполняется продавцом на момент продажи изделия.

К сведению покупателя

Предприятие оставляет за собой право вносить изменения в конструктивные элементы мебели на основе внедрения передовых технологий, улучшающих качество выпускаемой продукции.

ИНСТРУКЦИЯ ПО СБОРКЕ И ЭКСПЛУАТАЦИИ

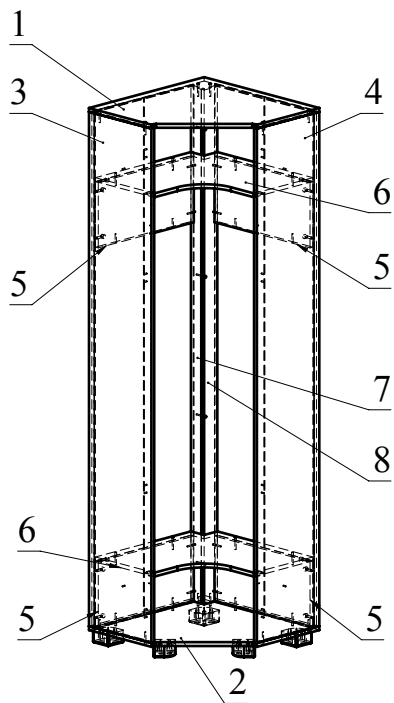


Мебель бытовая "Монблан" Шкаф угловой МБ-20

Габаритные размеры в мм,
646x646x2200

(длина; ширина; высота)

ГОСТ 19917-2014
ГОСТ 16371-2014



Ведомость комплектующих			
№	Рис.	Наименование	Кол.
1		Конфирмат 7x50	36
2		Заглушка конфирматная	36
3		Головка минификса	16
4		Заглушка минификса	16
5		Шпилька минификса	16
6		Ключ конфирматный	1
7		Держатель трубы	2
8		Шуруп 3,5x16	12
9		Гвоздь 20 мм	20
10		Ручка RS-099-96 МАВ	1
11		Винт М4х20	2
12		Заглушка-пробка d5	16
13		Труба для плечиков овальная	1
14		Профиль для ДВП	2
15		Стяжка винтовая М4	2
16		Опора мебельная Ф.311.04	5
17		Шуруп 4x25	20
18		Петля 45 градусов с газовым амортизатором	4
19		Евровинт для петли	8

Ведомость деталей			
№	Ширина	Длина	Кол.
1	646	646	1
2	646	646	1
3	350	2118	1
4	350	2118	1
5	270	536	4
6	610	610	2
7	58	2118	1
8	74	2118	1
9	277	2132	4

МБ-20

19.04.2021

Рекомендованный порядок сборки изделия

1. Вставьте головки минификс в детали 5 и 6 (Рис.1).
2. Вкрутите шпильки минификс в детали 3 и 4 (Рис.2).
3. Соедините детали 5 с деталями 6 с помощью конфирмат. Полученную конструкцию соедините с деталью 4 (Рис.3).
4. Соедините детали 7 и 8 с помощью конфирмат. Полученную конструкцию соедините с деталями 5 и 6 с помощью конфирмат. Установите деталь 3 на полученную конструкцию и затяните головки минификс (Рис.4).
5. Вставьте детали 9 в пазы. Соедините детали 1 и 2 с полученной конструкцией при помощи конфирмат. Закрепите ножки к детали 2 при помощи конфирмат (Рис.5).
6. Установите петли 45 градусов на фасад с помощью шурупов 3,5x16. Ответные планки петель установите на деталь 3 или 4 в зависимости от стороны открытия дверей (Рис.6).
7. Установите двери, закрепив петли затяжными винтами. Закрепите ручку с помощью винтов М4х20 (Рис.7).
8. Вставьте заглушки.
9. Отрегулируйте двери с помощью регулировочных винтов (Рис.8).

Рис. 1

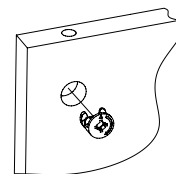
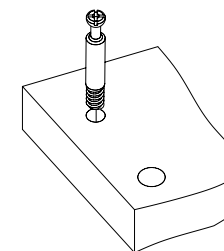


Рис. 2



МБ-20

Рис. 3

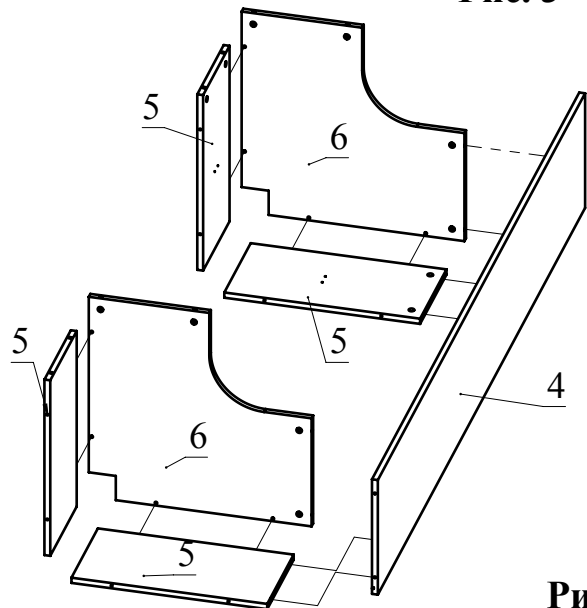
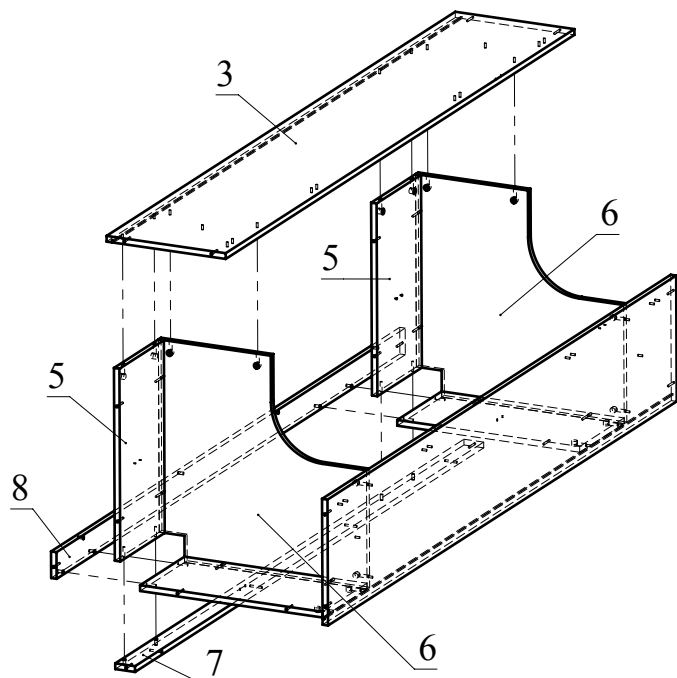


Рис. 4



МБ-20

Рис. 6

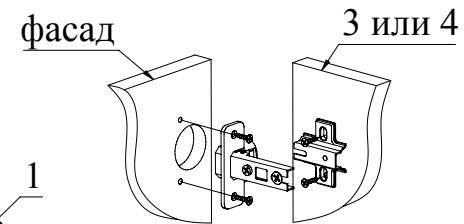


Рис. 5

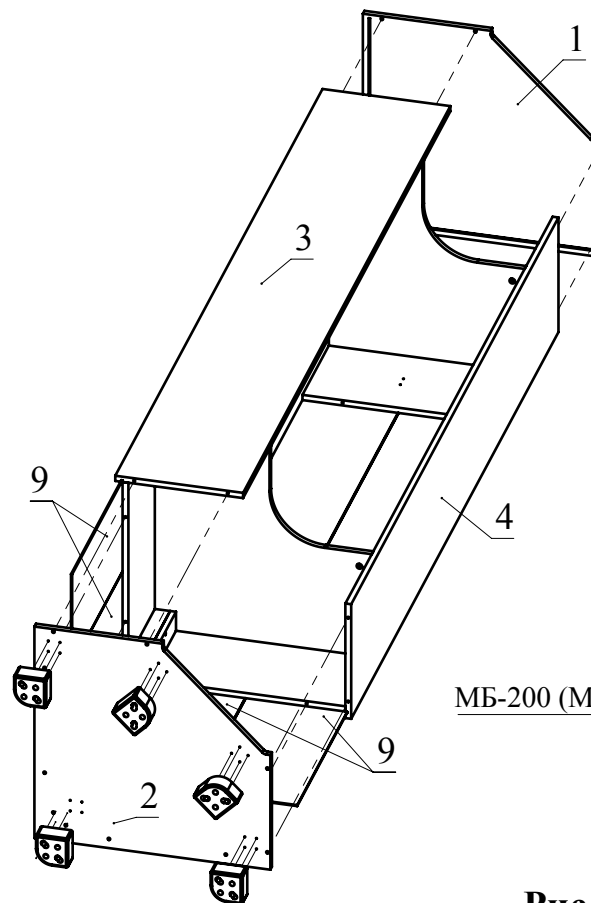


Рис. 7

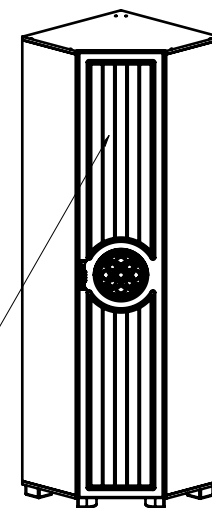
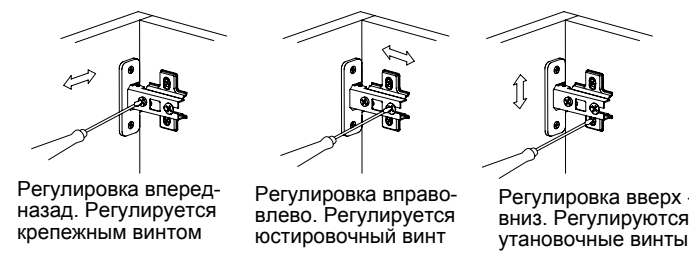


Рис. 8



Регулировка вперед-назад. Регулируется крепежным винтом

Регулировка вправо-влево. Регулируется юстировочный винт

Регулировка вверх-вниз. Регулируются установочные винты

МБ-20