

Рекомендации по эксплуатации

1. Мебель рекомендуется эксплуатировать в проветриваемом, сухом помещении с температурой воздуха не ниже 10С и относительной влажностью не более 70%.
2. Мебель, транспортируемую в условиях минусовой температуры, при установке в помещении следует немедленно протереть сухой мягкой тканью как снаружи, так и внутри.
3. Мебель должна быть защищена от прямого попадания солнечных лучей, не должна размещаться вблизи отопительных приборов, сырых и холодных стен. Поверхность деталей мебели оберегать от попадания влаги, щелочей, ацетона, спирта и кислот, а также от механических повреждений. На поверхность мебели не следует ставить горячие предметы. При случайном попадании жидкости мебель немедленно протереть мягкой тканью. Удалять пыль с поверхности, облицованной специальными пленками, следует сухой мягкой тканью.
4. Зеркала и стекла рекомендуется чистить любыми средствами, предназначенными для этих целей.
5. В мебели, имеющей крепление болтами, винтами, шурупами, при ослаблении соединений, необходимо периодически подтягивать все крепёжные элементы.
6. От новой мебели может исходить естественный запах материалов, из которых она изготовлена. Запах может сохраняться в течении 3-4 недель с момента сборки. Для снижения интенсивности запаха рекомендуется протирать поверхности тканью, смоченной мягким моющим средством, вытирать чистой сухой тканью и проветривать помещение. Данные действия необходимо повторять 3 раза в день.

При правильной эксплуатации изделия срок службы составляет 10 лет.

Внимание!

В случае обнаружения производственных дефектов обратитесь к продавцу с гарантийным талоном, заполненным по месту приобретения изделия. Гарантийный талон выписывается отдельным документом и заполняется продавцом на момент продажи изделия.

К сведению покупателя

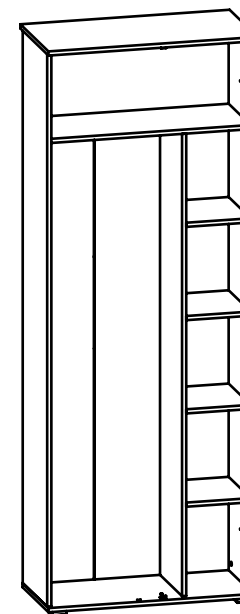
Предприятие оставляет за собой право вносить изменения в конструктивные элементы мебели на основе внедрения передовых технологий, улучшающих качество выпускаемой продукции.



Россия
ООО "Мебельная фабрика "КОМПАСС"
г. Севастополь, пр. Генерала Острякова, 15А



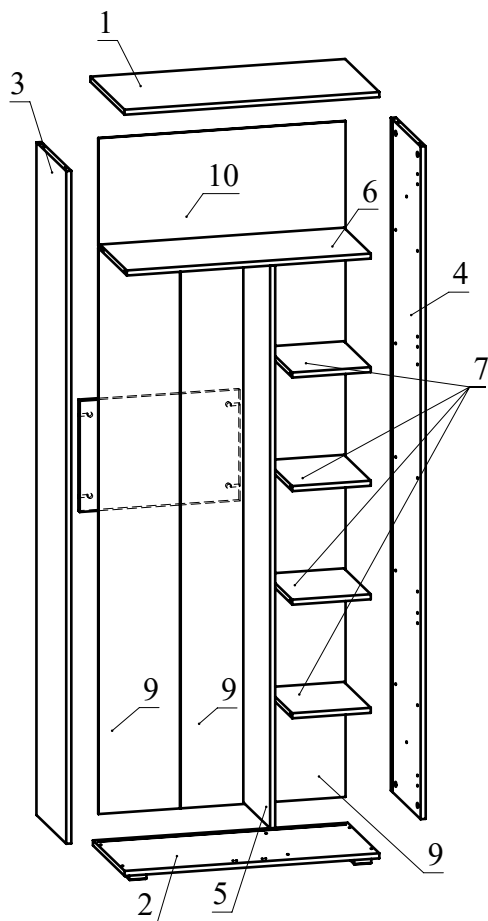
ИНСТРУКЦИЯ ПО СБОРКЕ И ЭКСПЛУАТАЦИИ



Мебель бытовая "Эмилия" Шкаф для одежды ЭЛ-13

Габаритные размеры в мм,
802x402x2170
(длина; ширина; высота)

ГОСТ 19917-2014
ГОСТ 16371-2014



Ведомость комплектующих			
№	Рис.	Наименование	Кол.
1		Шпилька минификса	36
2		Головка минификса	36
3		Заглушка минификса	36
4		Ключ конфирматный	1
5		Штанга-выдвижная 300 мм	1
6		Шуруп 3,5x16 с круглой головкой	4
7		Петля накладная с газовым амортизатором	8
8		Шуруп 3,5x16	40
9		Евровинт для петли	16
10		Профиль для ДВП	1
11		Ручка	2
12		Винт М4x20	4
13		Стяжка винтовая М4	2
14		Заглушка-пробка d5	4
15		Опора регулируемая N6	5
16		Шуруп 4x70	2
17		Навес меб. горизонт. NH38X34	2
18		Дюбель п/п 8x60	2
19		Ответная планка	2
20		Шуруп 2,5x16	4

Ведомость деталей			
№	Ширина	Длина	Кол.
1	402	802	1
2	372	802	1
3	350	2118	1
4	350	2118	1
5	335	1772	1
6	335	768	1
7	315	247	4
8	350	505	1
9	256	1782	3
10	778	340	1

Рекомендованный порядок сборки.

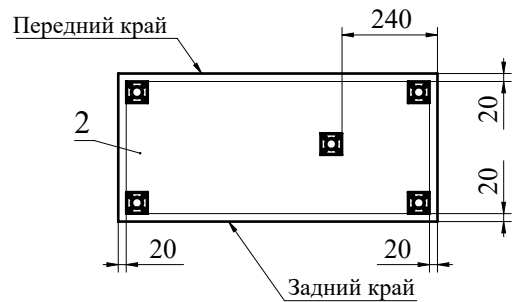
1. Вкрутите шпильки минификсов в детали 1, 2, 3, 4, 5, 6 (Рис. 1).
2. Вставьте головки минификсов в детали 3, 4, 5, 6, 7 (Рис. 2).
3. При помощи шурупов 3,5x16 закрепите петли на двери (ЭЛ-170, ЭЛ-171 или ЭЛ-130), а при помощи евровинтов - ответные планки петель на детали 3, 4 (Рис. 3).
4. На деталь 6 при помощи шурупов 3,5x16 с круглой головкой закрепите штангу выдвижную. (Рис. 4).
5. Установите детали 7 (4шт.) между деталями 4 и 5 и зафиксируйте, затянув головки минификсов (Рис. 5).
6. Соберите сборку согласно схемы (Рис. 6). В пазы деталей 3, 4, 5 вставьте задние стенки 9 из ДВП. Между деталями 9 установите стыковочный профиль для ДВП. (Рис. 6).
7. Установите детали 1 и 2 на детали 3, 4 и затяните головки минификсов (Рис. 7).
8. Прикрутите при помощи шурупов 3,5x16 опоры к детали 2 (Рис. 8).
9. Закрепите ручку на двери (ЭЛ-170, ЭЛ-171 или ЭЛ-130) при помощи винтов М4x20 (Рис. 9).
10. Установите заглушки конфирматов и минификсов. Неиспользуемые отверстия закройте заглушками-пробками. На детали 1 и 2 при помощи шурупов 2,5x16 прикрутите ответные планки (Рис. 9). Место расположения планки выбирается в зависимости от расположения дверей.
11. Отрегулируйте двери с помощью регулировочных винтов (Рис.11).

ВНИМАНИЕ: во избежании опрокидывания изделия при эксплуатации необходимо крепить его к стене. Следует выбирать крепления, которые подходят к материалу стен. В комплект поставки входит крепеж, рассчитанный на стену из бетона.

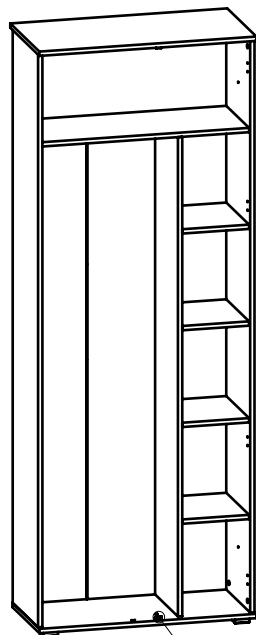
! Прикрутите при помощи шурупов 3,5x16 навес мебельный горизонтальный к детали 1.

Установите шкаф у стены. Сделайте наметки на стене. Отодвиньте шкаф. Полученные наметки на стене рассверлите сверлом диаметром 8 мм под дюбель 8x60. Вбейте дюбель. Установите шкаф на место и вкрутите шурупы 4x70 (Рис. 10).

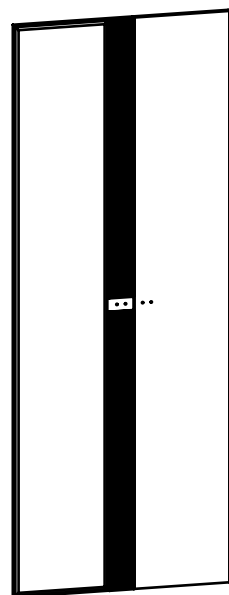
Рис. 8



корпус ЭЛ-13



+



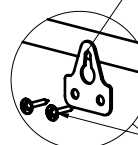
Шуруп 2,5x16



Ответная планка

Рис. 9

Навес мебельный горизонтальный



Шуруп 3,5x16

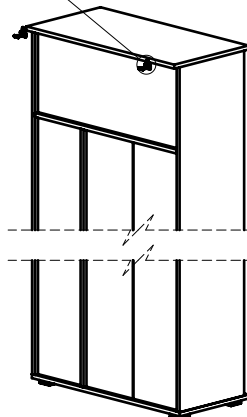
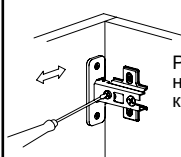
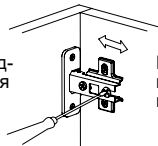


Рис. 10

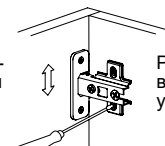


Регулировка вперед-назад. Регулируется крепежным винтом



Регулировка вправо-влево. Регулируется юстировочный винт

Рис. 11



Регулировка вверх-вниз. Регулируются установочные винты

ЭЛ-13

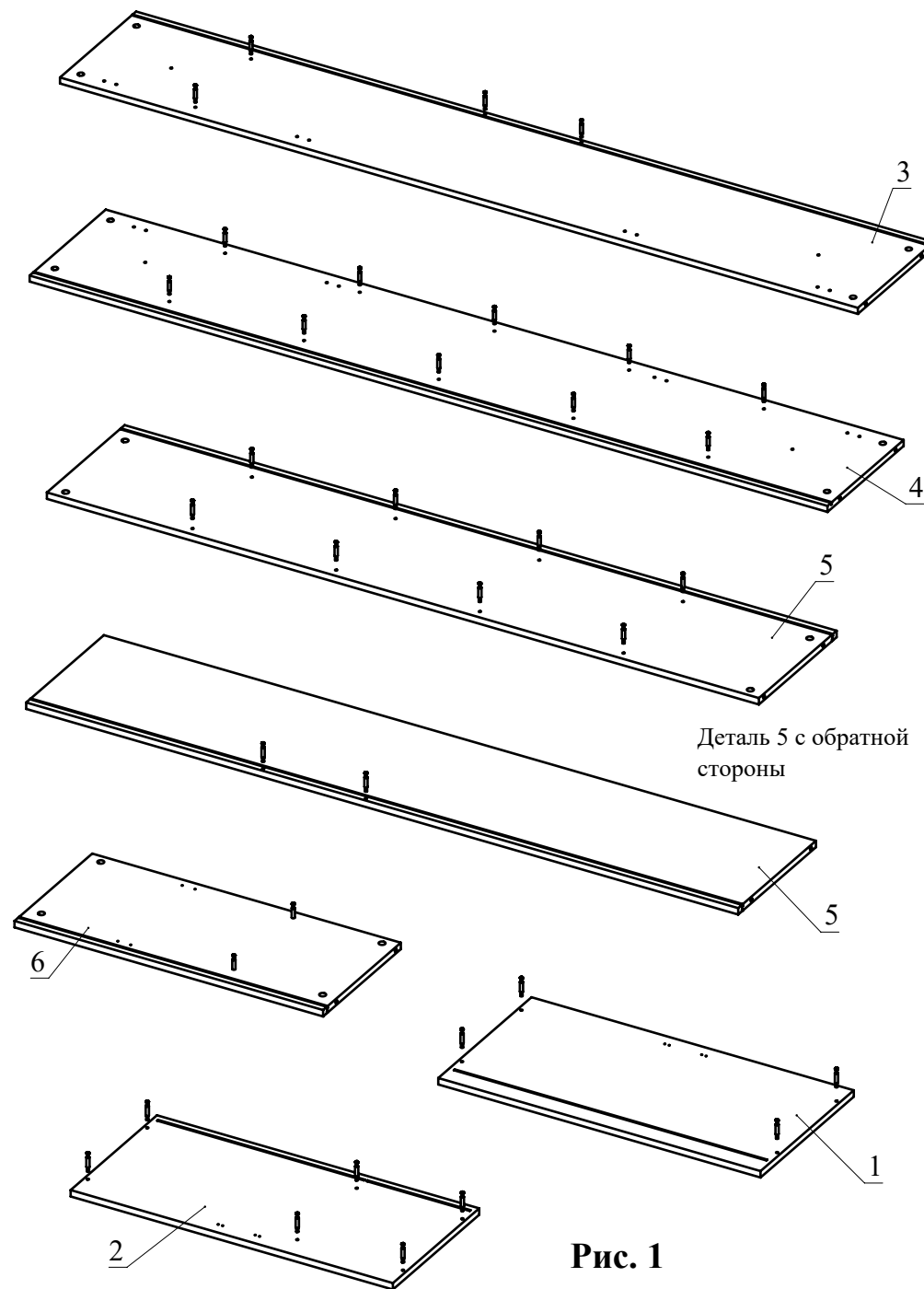


Рис. 1

ЭЛ-13

ЭЛ-170, ЭЛ-171, ЭЛ-130



Рис. 2

Рис. 3

Штанга выдвигающая

Шуруп 3,5x16 с круглой головкой

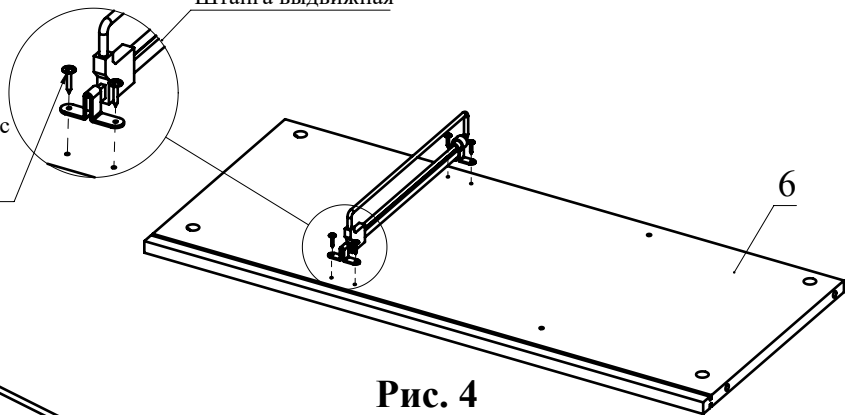


Рис. 4

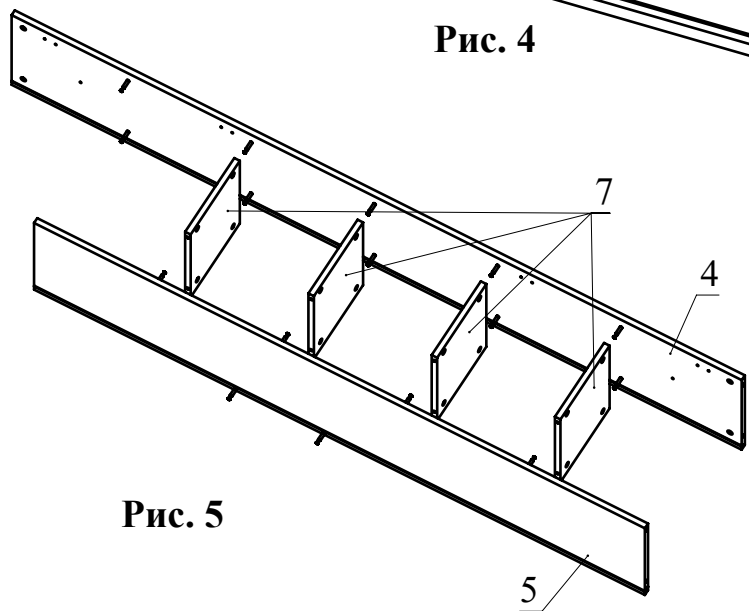


Рис. 5

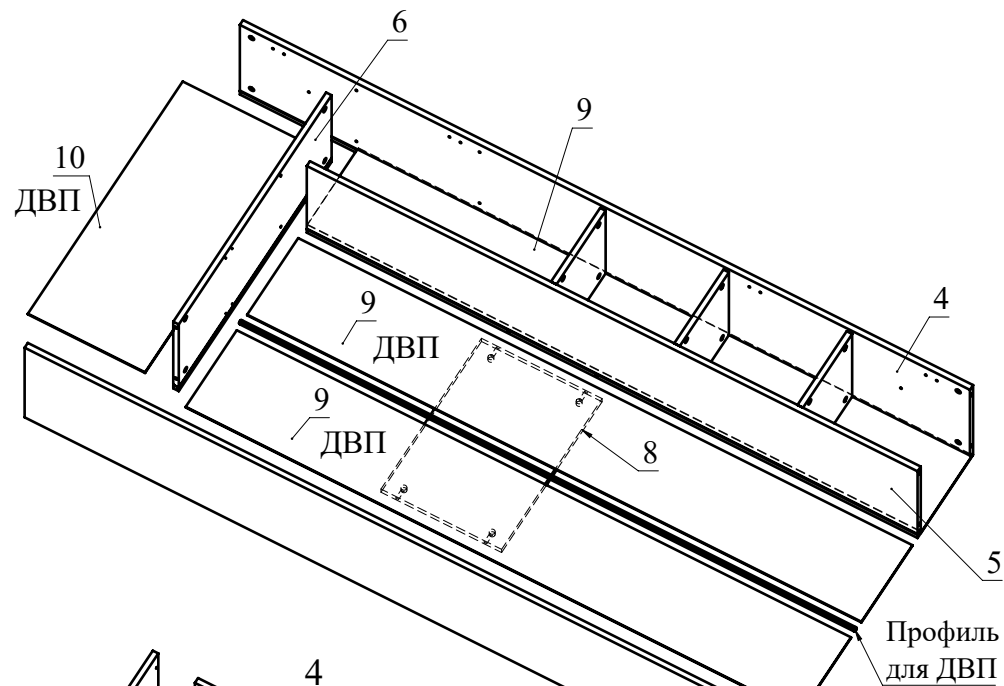


Рис. 6

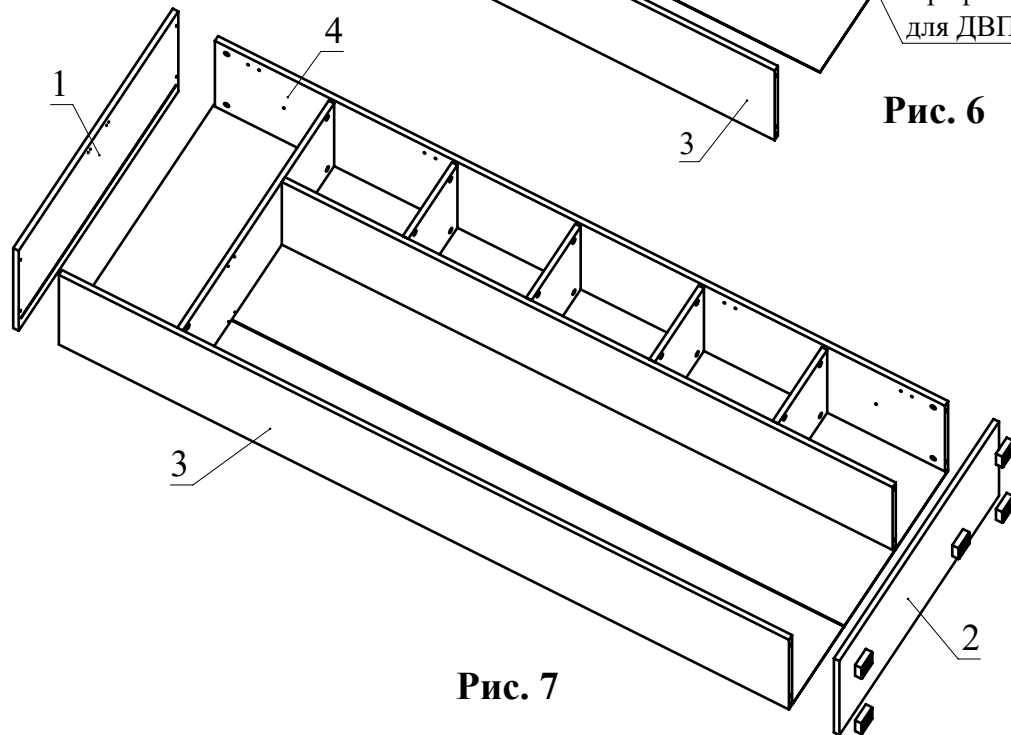


Рис. 7