

## Рекомендации по эксплуатации

1. Мебель рекомендуется эксплуатировать в проветриваемом, сухом помещении с температурой воздуха не ниже 10С и относительной влажностью не более 70%.
2. Мебель, транспортируемую в условиях минусовой температуры, при установке в помещении следует немедленно протереть сухой мягкой тканью как снаружи, так и внутри.
3. Мебель должна быть защищена от прямого попадания солнечных лучей, не должна размещаться вблизи отопительных приборов, сырых и холодных стен. Поверхность деталей мебели оберегать от попадания влаги, щелочей, ацетона, спирта и кислот, а также от механических повреждений. На поверхность мебели не следует ставить горячие предметы. При случайном попадании жидкости мебель немедленно протереть мягкой тканью. Удалять пыль с поверхности, облицованной специальными пленками, следует сухой мягкой тканью.
4. Зеркала и стекла рекомендуется чистить любыми средствами, предназначенными для этих целей.
5. В мебели, имеющей крепление болтами, винтами, шурупами, при ослаблении соединений, необходимо периодически подтягивать все крепёжные элементы.

При правильной эксплуатации изделия срок службы составляет 10 лет.

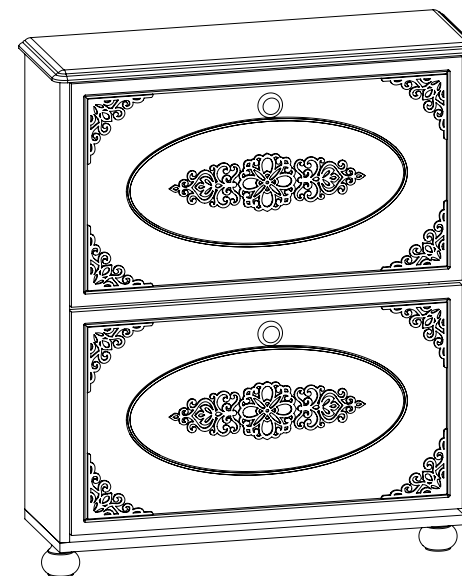
### Внимание!

В случае обнаружения производственных дефектов обратитесь к продавцу с гарантийным талоном, заполненным по месту приобретения изделия. Гарантийный талон выписывается отдельным документом и заполняется продавцом на момент продажи изделия.

### К сведению покупателя

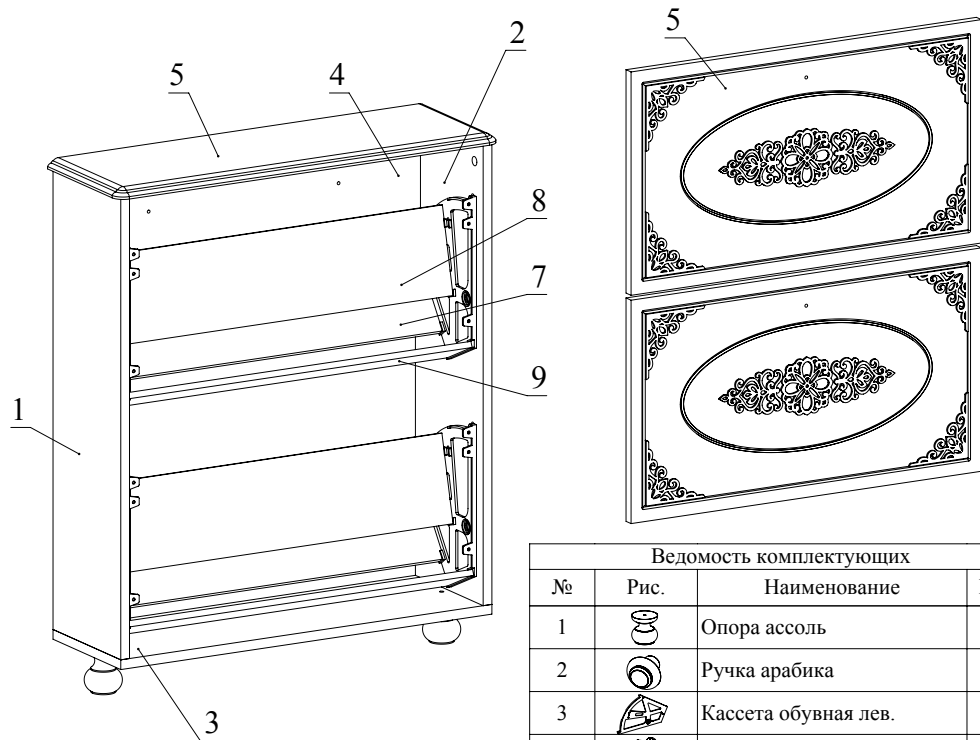
Предприятие оставляет за собой право вносить изменения в конструктивные элементы мебели на основе внедрения передовых технологий, улучшающих качество выпускаемой продукции.

## ИНСТРУКЦИЯ ПО СБОРКЕ И ЭКСПЛУАТАЦИИ



## Мебель бытовая "Ассоль" Шкаф под обувь АС-45

Габаритные размеры в мм,  
**700x225x855**  
(длина; ширина; высота)  
**ГОСТ 16371-2014**



Ведомость деталей			
№	Ширина	Длина	Кол.
1	215	758	1
2	215	758	1
3	215	680	1
4	180	648	1
5	225	700	1
6	367	642	2
7	137	631	2
8	145	631	2
9	85	631	2

Ведомость комплектующих			
№	Рис.	Наименование	Кол.
1		Опора асоль	2
2		Ручка арабика	2
3		Кассета обувная лев.	2
4		Бонка кассеты обувной	4
6		Втулка кассеты обувной	4
7		Кассета обувная пр.	2
8		Стопор кассеты обувной	4
9		Шуруп 4x40	2
10		Шпилька минификса	8
11		Шкант	8
12		Головка минификса	8
13		Заглушка минификса	8
14		Конфирмат 7x50	6
15		Заглушка конфирматная	6
16		Шуруп 3,5x16 с круглой головкой	12
17		Ключ конфирматный	1
18		Дюбель п/п 8x40	2
19		Шайба М8	2
20		Шуруп 3,5x16	12
21		Шуруп 4x50	2

### Рекомендованный порядок сборки изделия

1. Подготовьте детали к сборке. Вкрутите шпильки минификсов в детали 1, 2, 5 (Рис. 1). Затем вставьте головки минификсов и шканты в детали 1, 2, 4 (Рис. 2).
2. В соответствующие отверстия деталей 1, 2 вставить стопор кассеты обувной, бонку кассеты обувной (Рис. 3).
3. Установить деталь 4 между деталями 1, 2 и зафиксировать, повернув конфирматным ключом головки минификсов по часовой стрелке до упора (Рис. 4). Соединить при помощи конфирматов деталь 3 с деталями 1, 2 (Рис. 4). Закрепить при помощи конфирматов опоры на деталь 3 (Рис. 4).
4. Установить деталь 5 на детали 1, 2 и зафиксировать, повернув конфирматным ключом головки минификсов по часовой стрелке до упора (Рис. 4).
5. Закрепить кассету обувную левую и кассету обувную правую на детали 6 с помощью шурупов 3,5x16 (Рис. 5). Детали 7, 8, 9 вставить в пазы на корпусах кассет обувных и закрепить их при помощи шурупов 3,5x16 (Рис. 5).
6. С помощью шурупов 4x40 установить ручки на деталях 6.
7. Совместить отверстия в кассетах обувных с бонками и закрепить обувные секции при помощи втулок.
8. Вставить заглушки минификсов (Рис. 6).
9. Для исключения опрокидывания в изделии предусмотрено крепление к стене. С помощью карандаша и рулетки разметьте стену. Просверлите четыре отверстия под дюбель. Через отверстия в детали 4 закрепите шкаф под обувь к стене при помощи шурупов 4x50 (Рис. 7).

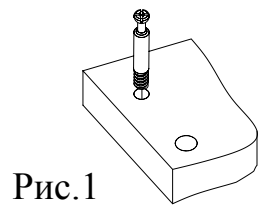


Рис.1

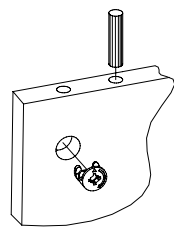


Рис.2

Стопор кассеты обувной

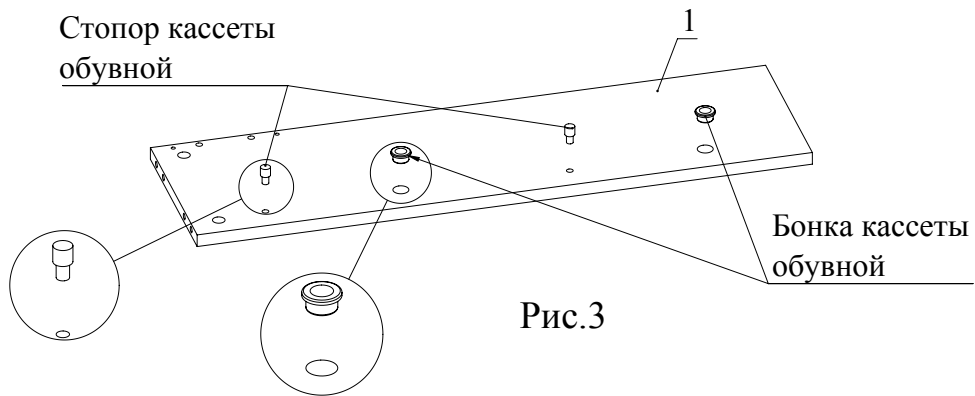


Рис.3

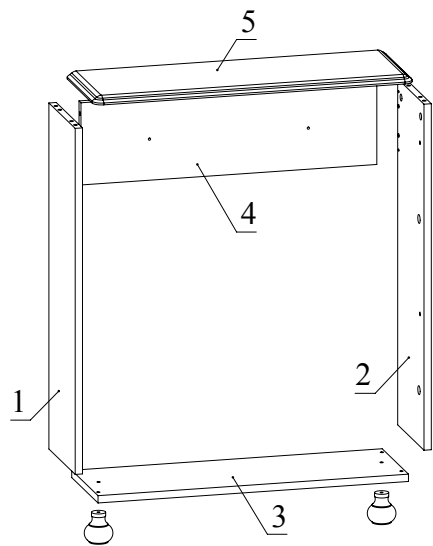


Рис.4

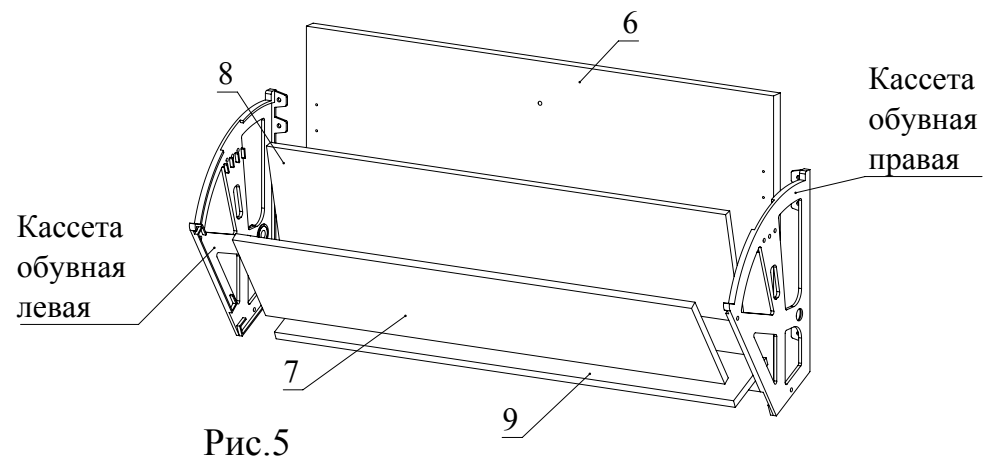


Рис.5

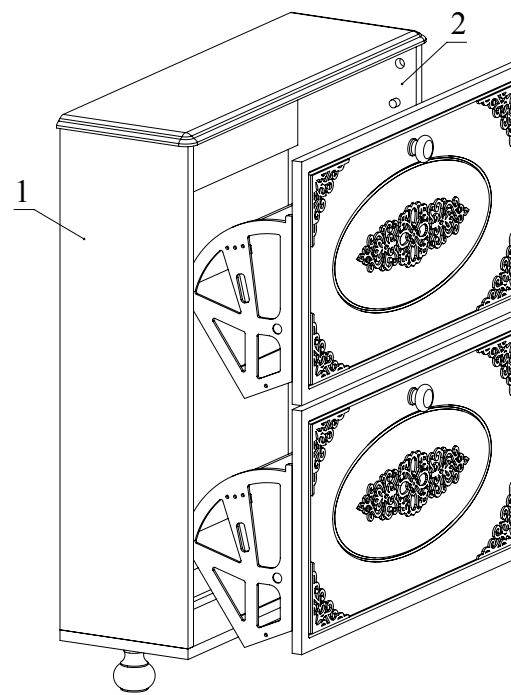


Рис.6

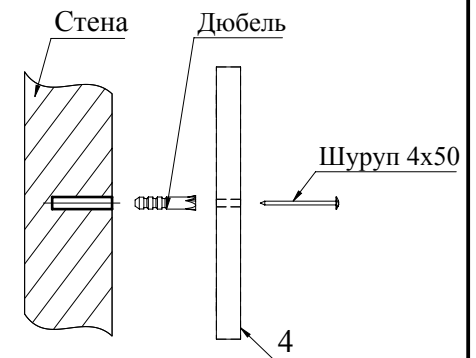


Рис.7